



Teufelberger - Redaelli



BAU

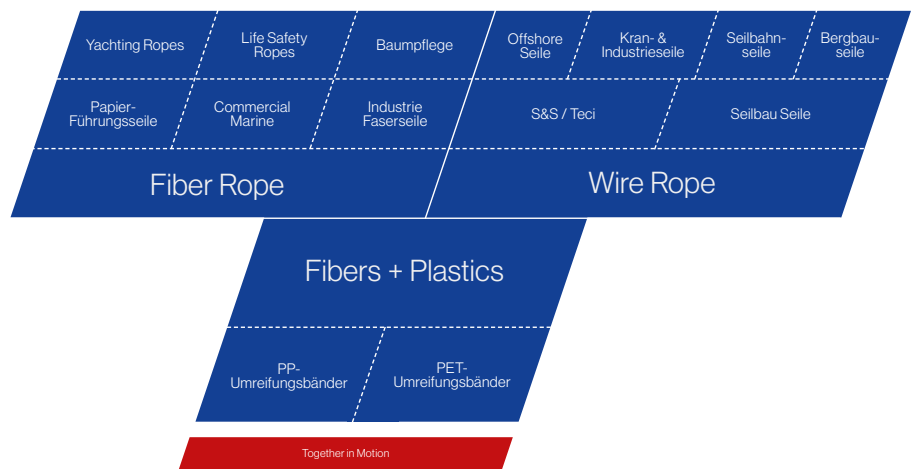
Hochleistungs-Stahlseile

TEUFELBERGER-REDAELLI IST TEIL VON ETWAS GRÖßEREM

Was 1790 mit einfachen Hanfseilen begann, ist heute ein international erfolgreiches Unternehmen, das sich auf die Entwicklung und Herstellung von Faser- und Stahlseilen und Umreifungsbändern spezialisiert hat.

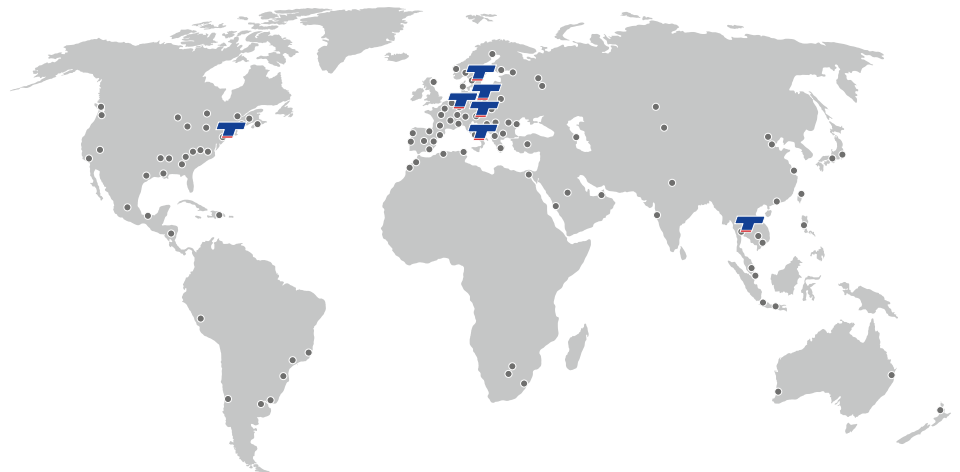
Vielfältig

Die Anwendungsgebiete reichen dabei von Kranen, Marine, Verpackungen bis zur Personensicherung. Die Kontinuität und Stabilität eines Familienunternehmens macht uns zum verlässlichen Partner, der Sie bei der Lösung Ihrer täglichen Herausforderungen kompetent und nachhaltig unterstützt.



Global und Nahe beim Kunden

Durch internationale Produktionsbetriebe können wir lokale Standards bezüglich Qualität, Zertifizierung und kundenspezifische Erfordernisse problemlos erfüllen. Von unseren Standorten in Österreich, Tschechien, USA, Italien, Schweden und Thailand aus und mit einem dichten Netz an Vertriebspartnern weltweit, können wir den Anforderungen unserer Kunden entsprechen.



Innovative Lösungen durch Synergien

TEUFELBERGER ist der Spezialist für Faser- und Stahlseile und Umreifungsbänder. Das Technologiespektrum bei TEUFELBERGER ermöglicht vielfältige Synergien zwischen der Extrusion von Thermoplasten, dem Flechten von Hochleistungsfasern und der Verarbeitung von Drähten zu Seilen und Bändern.

Insbesondere bei Faser- und Stahlseilprodukten ergeben sich anwendungs- und fertigungstechnisch wertvolle Synergien, von denen unsere Kunden in hohem Maß profitieren. Das macht TEUFELBERGER zum idealen Partner bereits während der Projektierung.

Bei TEUFELBERGER sorgen 5 % der Mitarbeiter in Forschung und Entwicklung dafür, dass unseren Kunden die neuesten Seiltechnologien zur Verfügung stehen. 10 % des gesamten Investitionsvolumens entfallen auf Entwicklung und Qualitätssicherung.

INHALT

Über TEUFELBERGER	2
High-Performance Drahtseile	6
Seile für Turmdrehkrane	6
Seile für Automobil- und Raupenkrane	7
Seile für den Spezialtiefbau	8
Seile für Schrapperanlagen und Schwimmkrane	10
Drehungsfreie Seile	12
EVOLUTION TK16	12
EVOLUTION TK16 ^{plus}	13
EVOLUTION TK27	14
EVOLUTION TK17	16
EVOLUTION TK17 ^{plus}	16
PERFECTION TK15	17
Nicht drehungsfreie Seile	18
EVOLUTION P9	18
EVOLUTION QS 816 V(G)	19
EVOLUTION Q8	20
EXECUTION K3	20
PS 610 F	21
114 S	21
Informationen	22
Ablegekriterien	22
Stahlseil-Endverbindungen	22

WARNHINWEIS

Die Verwendung der Produkte kann gefährlich sein. Unsere Produkte dürfen nur für den Einsatz verwendet werden, für den sie bestimmt sind. Der Kunde muss dafür sorgen, dass die Verwender mit der korrekten Anwendung und den notwendigen Sicherheitsvorkehrungen vertraut sind. Bedenken Sie, dass jedes Produkt Schaden verursachen kann, wenn es falsch verwendet oder überlastet wird.

SUPERFILL®, PLASTFILL®, DUOFILL®, TEUFELBERGER®, REDAELLI® und 拖飞宝® sind international registrierte Marken der TEUFELBERGER Gruppe. Technische Änderungen, Satz- und Druckfehler vorbehalten.

WIR LEISTEN MEHR.

Teufelberger-Redaelli konzentriert sich in Fertigung, Forschung & Entwicklung sowie Marketing & Vertrieb ausschließlich auf hochwertige Spezialseile aus Stahl. Führende Technologien und Qualitätsprodukte bilden die Basis für unseren Erfolg.

TEUFELBERGER Service

Fachkundige Beratung

Mit dem Teufelberger-Redaelli Berater-Netzwerk haben Sie einen kompetenten Partner in Ihrer Nähe. Über die 24 Stunden Hotline sind wir immer für Sie erreichbar.

24 Stunden Hotline: +43 (0) 7242 615 388

Kundenspezifische Lösungen und Produkte

Gemeinsame Entwicklungsarbeit mit Kran- und Geräteherstellern sowie engste Kooperation mit unseren Lieferanten stellen sicher, dass unsere Produkte zu 100 % Ihren Anforderungen entsprechen. Das Teufelberger-Redaelli-Team erarbeitet gemeinsam mit Ihnen die beste Lösung.

Qualität und Kompetenz

Höchste Qualität

In modernsten Fertigungsanlagen gelangen bei Teufelberger-Redaelli nur hochwertige Rohmaterialien zur Verarbeitung. Die umfangreiche Qualitätsprüfung von Vormaterialien und Endprodukten sowie die Zertifizierung nach ISO 9001 garantieren die konstant hohe Qualität unserer Stahlseile.

Kompetenz

Unsere Spezialseile sind darauf ausgerichtet den Anforderungen Ihrer Anwendung optimal zu entsprechen. Weltweite Referenzprojekte zeichnen unsere Arbeit aus. Wir erstellen Prüfzeugnisse nach ABS, DNV, BV, RINA, GL, LR, RS, NKK, CCS.

Forschung und Entwicklung

Innovative Produkte

Steigende Kundenanforderungen stellen laufend neue Herausforderungen an unsere Produkte. Unsere Forschung und Entwicklung sorgt für Innovationen sowie für die ständige Verbesserung unserer Produkte in Bezug auf deren Sicherheit, Zuverlässigkeit und Lebensdauer.

Erfolgreiche Partnerschaften

Intensive Kooperationen mit langjährigen Schlüsselkunden sind ein deutlicher Beweis für unsere konsequente Ausrichtung auf die Bedürfnisse der Anwender. Zusätzlich begünstigt die enge Zusammenarbeit mit Universitäten und Forschungsinstituten den regen Ideenaustausch zugunsten der Neu- und Weiterentwicklung unserer Produkte.

PLASTFILL® - EINLAGE

Die gefettete Stahleinlage wird mit einem kompakten Kunststoffmantel umhüllt. Dadurch ergeben sich folgende Vorteile:

- Lange Lebensdauer durch Dauerschmierung und Reduktion der Reibung zwischen Innenseil und Außenlitzen
- Widerstandsfähigkeit gegen Pressung und Querdrücke sowie gegen Umwelteinflüsse und Verschmutzung
- Höhere Bruchkräfte durch reduzierte Flächenpressung im Seil
- Geringerer Innenseilverschleiß durch exakte Litzenposition mit gleichmäßigem Litzenspalt

SUPERFILL® - VERDICHUNGSTECHNOLOGIE

Jede Litze des Seiles wird in einem speziellen Verfahren verdichtet, um dadurch die Eigenschaften des Seiles entscheidend zu verbessern:

- Um bis zu 30 % höhere Bruchkräfte als unverdichtete Seile
- Längere Lebensdauer durch geringere spezifische Belastung
- Weniger Verschleiß am Seil und an den Seilrollen und -trommeln dank der glatten Seiloberfläche
- Widerstandsfähigkeit gegen Quetschung bei Mehrlagenwicklung

DUOFILL® - VERDICHUNGSTECHNOLOGIE

DUOFILL® ist eine von Teufelberger-Redaelli entwickelte spezielle Doppelverdichtungstechnologie. Jede einzelne Litze sowie das gesamte Seil selbst werden in einem speziellen Fertigungsverfahren verdichtet. Dadurch ergeben sich folgende Vorteile:

- Höchste Bruchkraft infolge maximaler Verdichtung
- Höhere Lebensdauer für Mehrlagenanwendungen mit extremen Zugkräften aufgrund der sehr glatten Oberfläche
- Widerstandsfähigkeit gegen Quetschung aufgrund hoher Formstabilität

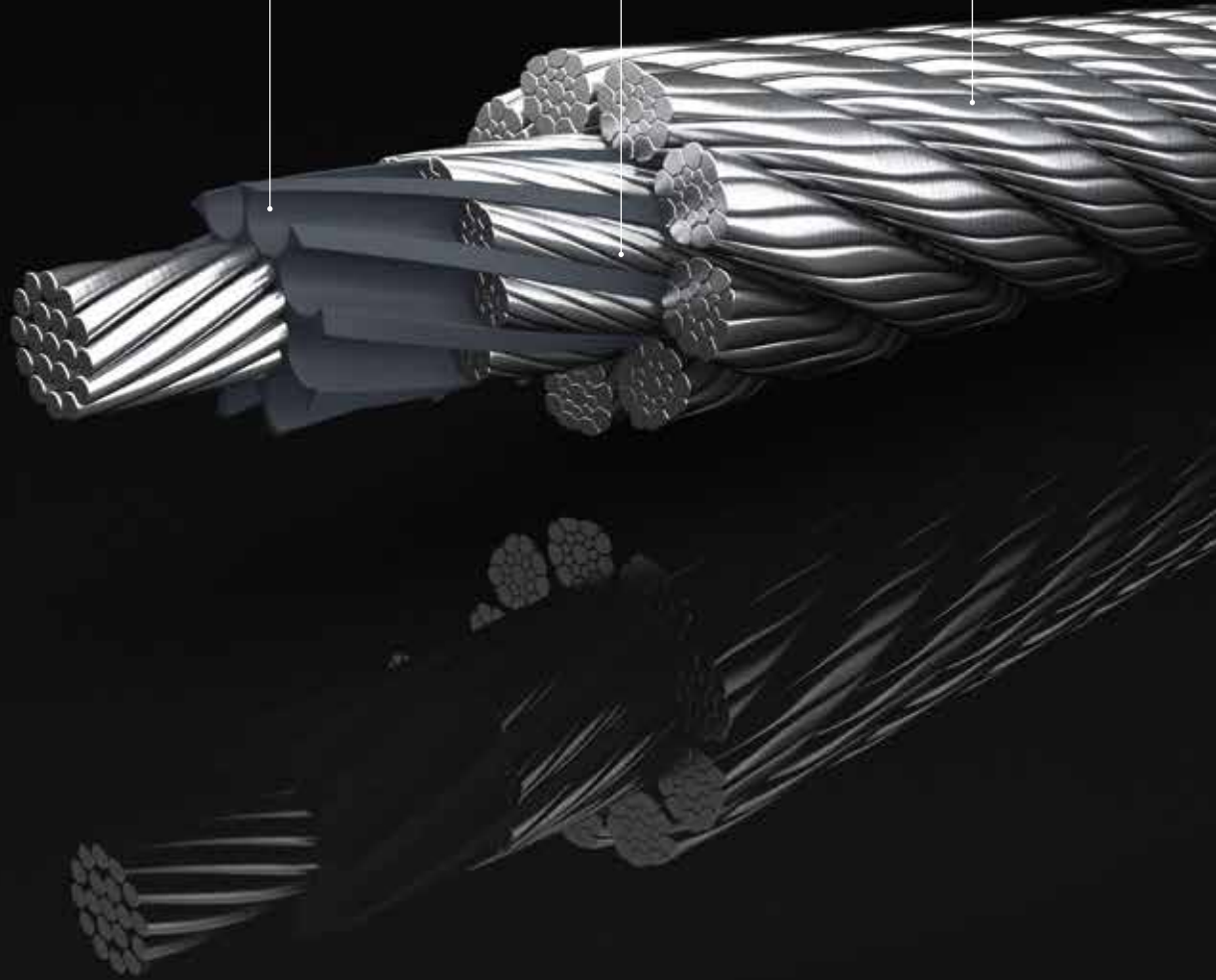
Unsere Technologien. Ihr Vorteil.

Zuverlässigkeit, Sicherheit, Flexibilität, Qualität, perfekte Wickeleigenschaften, Drehungsfrei, Bruchkraft und Lebensdauer.

PLASTFILL®

SUPERFILL®

DUOFILL®



SEILE FÜR AUTOMOBIL- UND RAUPENKRANE

Die Leistungsfähigkeit mobiler Krane (Autokrane, Raupenkrane) wird kontinuierlich verbessert. Höhere Flexibilität, die Eignung zum Handhaben schwerer Lasten sowie eine allgemeine Leistungssteigerung stehen dabei im Vordergrund. Teufelberger-Redaelli bietet speziell dafür High-Performance-Hubseile mit höchsten Bruchkräften, die sich auch bestens für die Mehrlagenwicklung eignen.

Seile

■ EVOLUTION TK27

Neuestes drehungsfreies Gleichschlagseil für extreme Anforderungen.

- Höchste Mindestbruchkräfte bei Festigkeitsklasse 1960, erzielt durch den innovativen Seilaufbau mit Litzen- und Innseilverdichtung
- Verschleißoptimierte Konstruktion für Seil und Krankomponenten durch die spezielle Innenseilkonstruktion in Kombination mit den 18 Außenlitzen und der SUPERFILL® Verdichtungstechnologie
- Optimale Wickeleigenschaften in der Mehrlagenwicklung auf Grund der Flexibilität und der Querdruckformstabilität des Seiles

■ EVOLUTION TK17

Drehungsfreies Gleichschlagseil mit SUPERFILL®-Verdichtungstechnologie für Mehrlagenwicklung, besonders große Hubhöhen und hohe Lasten.

- Leichte Montage und Einsicherung dieses Seiles durch sehr hohe Flexibilität
- Dank hoher Querdruckformstabilität und minimalen Durchmesser-toleranzen speziell für die Mehrlagenwicklung geeignet
- Geringste Verdrehung bei hoher Drehungsfreiheit sorgt für sicheres und problemloses Transportieren der Lasten

■ PERFECTION TK15

Drehungsfreies Seil in Gleich- oder Kreuzschlagausführung mit Innenseil mit SUPERFILL®-Verdichtungstechnologie.

- Besonders wirtschaftlich durch innovativen Seilaufbau
- Bestes Verdrehverhalten und optimale Performance auch bei großen Hubhöhen

■ EVOLUTION P9

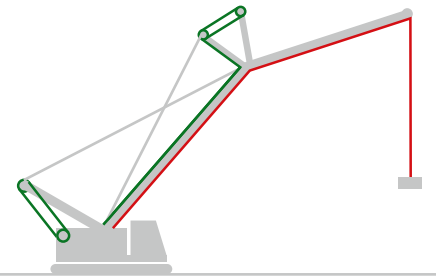
Extrem robustes 9-litziges Kreuzschlagseil in Doppelparallelmachart. Geeignet als Auslegerverstellseil in Mehrlagenwicklung für extreme Lasten.

- Hervorragendes Wickelverhalten in der Mehrlagenwicklung bei hoher Belastung dank höchster Querdruckformstabilität
- Längere Lebensdauer dank hoher Verschleißfestigkeit in der Mehrlagenwicklung ermöglicht durch den 9-litzigen Aufbau mit minimaler Flächenpressung
- Optimale Flexibilität und höchste Bruchkräfte dank seiner Doppelparallelmachart in Kombination mit der DUOFILL®-Verdichtungstechnologie

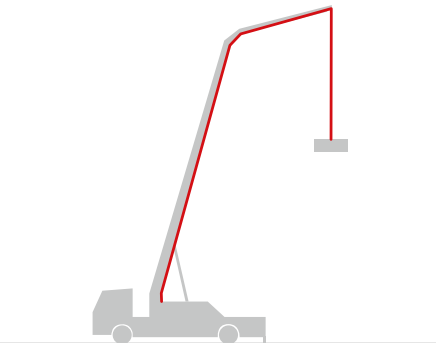
Anwendungen

Die farbigen Quadrate vor der Seilbezeichnung beziehen sich auf die Abbildung.

Raupenkran



Automobilkran



SEILE FÜR DEN SPEZIALTIEFBAU

Die unterschiedlichen Anwendungen im Spezialtiefbau wie Bohren, Fräsen, Greifen oder Rammen erfordern für eine optimale Performance einen auf den individuellen Einsatzzweck abgestimmten Seiltyp. Durch die Zusammenarbeit mit führenden Geräteherstellern und namhaften Endkunden verfügt Teufelberger-Redaelli insbesondere im Spezialtiefbau über weitreichende Erfahrung.

Seile

■ EVOLUTION TK16

Drehungsfreies Kreuz- oder Gleichschlageil mit revolutionärem Design, höchsten Bruchkräften und hoher Flexibilität für den Einsatz als Hubseil.

- Extrem widerstandsfähig gegen äußere Umwelteinflüsse und Verschmutzung dank PLASTFILL®-Einlage
- Hervorragende Wickeleigenschaften durch höchste Querdruckformstabilität, auch in der Mehrlagenwicklung
- Höchste Betriebssicherheit durch hohe Bruchkräfte und hohen Widerstand gegen Verdrehung
- Resistent gegen Schockbelastung durch den 4-litzigen Kern

■ PERFECTION TK15

Drehungsfreies Kreuz- oder Gleichschlageil. Speziell geeignet als Hub- und Hilfshubseil.

- Besonders wirtschaftlich durch innovativen Seilaufbau
- Bestes Verdrehverhalten und optimale Performance

■ QS 816 V

Extrem widerstandsfähiges 8-litziges Kreuz- oder Gleichschlageil mit PLASTFILL®-Einlage. Geeignet als Auslegerverstellseil, sowie als Hubseil und Hub-/Schließseil für Schlitzwandgreifer.

■ ■ QS 816 V

Dieses Kreuzschlageil ist speziell geeignet als Halteseil, als Hub- und Zugseil bei Seilbaggern im Schrappeinsatz sowie als Vorschubseil bei Drehbohranlagen.

- Zuverlässigkeit und Sicherheit im Betrieb durch besonders hohe Bruchkräfte
- Extrem robust und widerstandsfähig durch PLASTFILL®-Einlage
- Hervorragende Wickeleigenschaften durch höchste Querdruckformstabilität, auch in der Mehrlagenwicklung

■ EVOLUTION Q8

Ist ein extrem flexibles 8-litziges Kreuzschlageil, für den Einsatz als Vorschubseil bei Drehbohranlagen.

- Höchste Lebensdauer durch hervorragende Biegewechseleigenschaften
- Besonders flexibles Seil für ein geringes d/D Verhältnis

■ EXECUTION K3

6-litziges Kreuzschlageil, geeignet als Vorschubseil bei Drehbohranlagen.

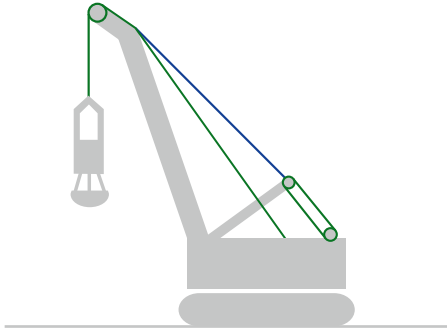
- Wirtschaftliches Seil durch hohe Lebensdauer
- Resistent gegen Schockbelastung



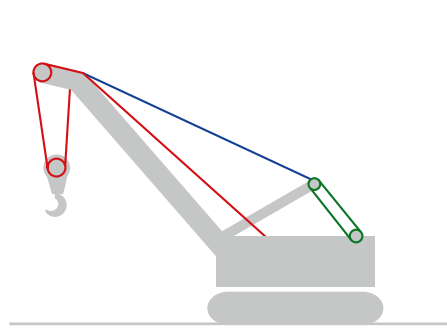
Anwendungen

Die farbigen Quadrate vor der Seilbezeichnung beziehen sich auf die Abbildung.

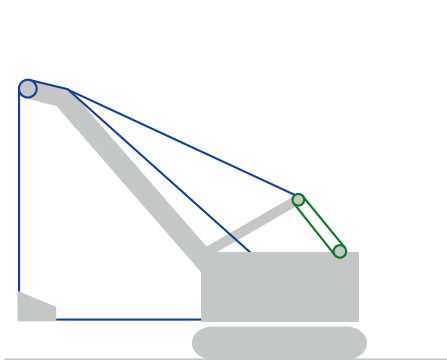
Schlitzwandgreifer



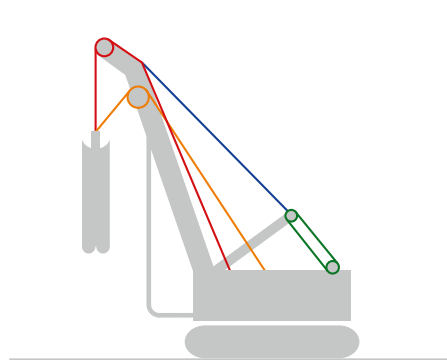
Seilbagger



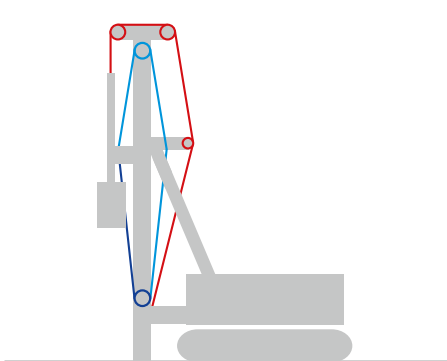
Seilbagger



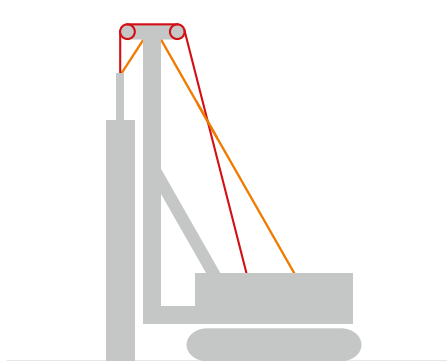
Schlitzwandfräse



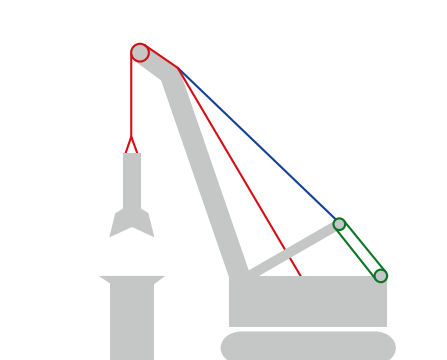
Drehbohranlage



Ramme



Bohrpfahlgreifer



SEILE FÜR SCHRAPPERANLAGEN UND SCHWIMMKRANE

Die anspruchsvollen Einsatzbedingungen von Seilbaggern in der Kiesgewinnung stellen besondere Anforderungen an Seile, insbesondere hinsichtlich deren Flexibilität und Widerstandsfähigkeit gegenüber schockartigen Belastungen.

Seile

■ QS 816 V

Extrem widerstandsfähiges 8-litziges Kreuzschlagseil mit SUPERFILL®-Verdichtungstechnologie und PLASTFILL®-Einlage. Geeignet als Zugseil für Kies- und Schrapperanlagen.

- Zuverlässigkeit und Sicherheit im Betrieb durch besonders hohe Bruchkräfte
- Extrem robust und widerstandsfähig durch PLASTFILL®-Einlage
- Hervorragende Wickeleigenschaften durch höchste Querdruckformstabilität, auch in der Mehrlagenwicklung

■ PS 610 F

6-litziges Rundlitzenseil mit Fasereinlage mit SUPERFILL®-Verdichtungstechnologie und PLASTFILL®-Einlage. Geeignet als Zugseil für Kies- und Schrapperanlagen.

- Extreme Verschleiß- und Schockresistenz durch den speziellen Seilaufbau mit flexibler Fasereinlage, dicken Außendrähten und hohem Verdichtungsgrad
- Besonders hohe Querdruckformstabilität durch die Plastifizierung der Fasereinlage.

Anwendungen

Die farbigen Quadrate vor der Seilbezeichnung beziehen sich auf die Abbildung.

Schrapperanlage



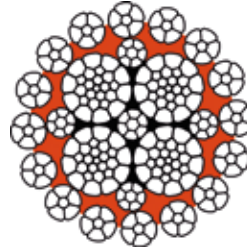
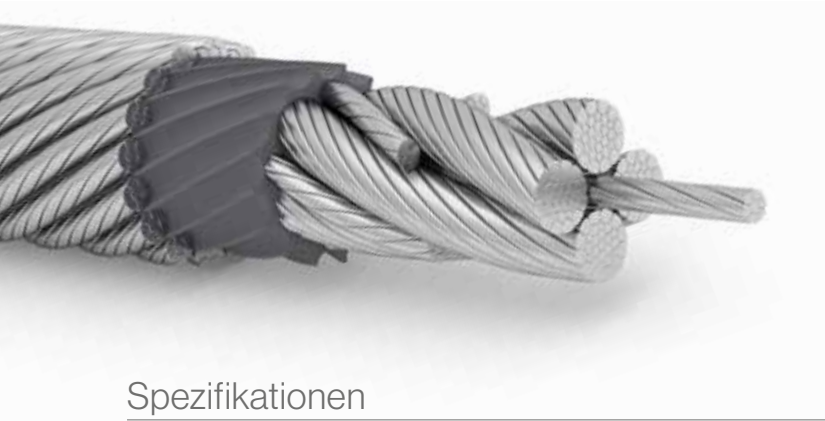


Vorsprung durch Service

Gemeinsam mit Ihnen erarbeitet das Teufelberger-Redaelli Team die beste Lösung.

EVOLUTION TK16

Ein bis ins letzte Detail ausentwickelter Produktionsprozess verwandelt hochwertigste Ausgangsmaterialien in ein EVOLUTION TK16. Mit hoher Flexibilität und extremer Widerstandsfähigkeit wird Sie dieses Seil überzeugen.



Spezifikationen

- Kreuz- oder Gleichschlagausführung, rechts- oder linksgängig
 - 8 - 30 mm: 16 x K6-EPIWRC (K), RCN 23-1
 - 32 - 42 mm: 16 x K7-EPIWRC (K), RCN 23-2
- ✓ Mehrlagenwicklung
 - ✓ SUPERFILL®
 - ✓ PLASTFILL®

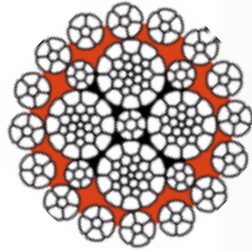
Technische Daten

Nenn Ø		Gewicht	Mindestbruchkräfte der Festigkeitsklasse		
			1.770 N/mm ²	1.960 N/mm ²	2.160 N/mm ²
mm	inch	kg/m	kN	kN	kN
8	5/16	0,34	54	59	64
9		0,41	67	74	78
10		0,50	82	91	98
11		0,61	100	111	118
12		0,74	120	133	144
13		0,86	141	156	170
14	9/16	1,01	163	181	197
15		1,16	194	215	231
16	5/8	1,32	221	244	263
17		1,50	241	267	290
18		1,64	279	309	333
19	3/4	1,85	312	345	371
20		2,08	338	374	401
21		2,26	373	413	444
22	7/8	2,51	408	452	487
24		2,94	483	535	580
25	1	3,15	537	595	639
26		3,49	567	627	675
27		3,74	609	674	725
28		4,05	655	725	780
28,57	1 1/8	4,14	668	744	814
29		4,27	701	777	835
30		4,62	749	830	893
32	1 1/4	5,24	853	944	1.035
34		5,90	958	1.061	1.141
36		6,65	1.072	1.187	1.277
38	1 1/2	7,35	1.237	1.369	1.472
40		7,87	1.317	1.458	1.568
42		8,97	1.452	1.608	1.729

Weitere Seildurchmesser auf Anfrage.

EVOLUTION TK16^{plus}

Höhere Bruchkräfte für spezielle Kundenanforderungen. Konsequente Weiterentwicklung und Verbesserung der Produktionsprozesse ermöglichen besonders enge Fertigungstoleranzen.



Spezifikationen

- Kreuz- oder Gleichschlagausführung, rechts- oder linksgängig
 - 8 - 30 mm: 16 x K6-EPIWRC (K), RCN 23-1
 - 32 - 42 mm: 16 x K7-EPIWRC (K), RCN 23-2
- ✓ Mehrlagenwicklung
 - ✓ SUPERFILL®
 - ✓ PLASTFILL®

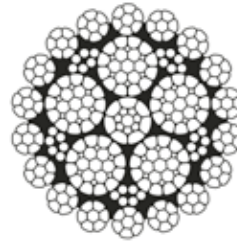
Technische Daten

Nenn Ø		Gewicht kg/m	Mindestbruchkräfte der Festigkeitsklasse 1.960 N/mm ² kN
mm	inch		
8	5/16	0,34	62
9		0,41	79
10		0,50	97
11		0,61	117
12		0,74	140
13		0,86	164
14	9/16	1,01	190
15		1,16	218
16	5/8	1,32	248
17		1,50	280
18		1,64	314
19	3/4	1,85	350
20		2,08	388
21		2,26	428
22	7/8	2,51	469
24		2,94	559
25	1	3,15	623
26		3,49	656
27		3,74	707
28		4,05	760
28,57	1 1/8	4,14	792
29		4,27	816
30		4,62	873
32	1 1/4	5,24	993
34		5,90	1.121
36		6,65	1.257
38	1 1/2	7,35	1.369
40		8,13	1.517
42		8,97	1.672

Weitere Seildurchmesser auf Anfrage.

EVOLUTION TK27

Das neue High-End-Hubseil für extreme Bruchkräfte in der Festigkeitsklasse 1960. Die neue Seilkonstruktion vereint alle geforderten Eigenschaften für den Einsatz eines Hubseiles in der Mehrlagenwicklung bei extremen Hubhöhen.



Spezifikationen

- Gleichschlagausführung, rechts- oder linksgängig
- 18 x K7 – PIWRC (K), RCN 23-3

- ✓ Mehrlagenwicklung
- ✓ SUPERFILL®
- ✗ PLASTIFILL®

Technische Daten

Nenn Ø		Gewicht kg/m	Mindestbruchkräfte der Festigkeitsklasse 1.960 N/mm ²	
mm	inch		kN	
16	5/8	1,31	268	
18		1,66	339	
19	3/4	1,85	378	
21		2,26	462	
22	7/8	2,48	507	
23		2,71	554	
24		2,95	603	
25		3,21	654	
25,4	1	3,31	675	
26		3,47	708	
28		4,02	821	
28,57	1 1/8	4,19	854	
30		4,62	942	
32	1 1/4	5,25	1.072	
34		5,93	1.210	
36		6,65	1.357	
38	1 1/2	7,41	1.512	
40		8,21	1.675	
42		9,05	1.812	

Weitere Seildurchmesser auf Anfrage.

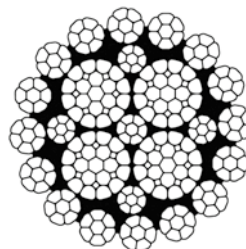


EVOLUTION TK27

Einzigartig hohe Bruchkräfte in 1960. Perfekte Verdreheigenschaften.

EVOLUTION TK17 & TK17^{plus}

Das EVOLUTION TK17 bietet durch seinen Seilaufbau beste Allround-Eigenschaften bei höchsten Bruchkräften. Es wurde speziell für den Einsatz mit sehr hohen Anforderungen in der Mehrlagenwicklung konstruiert, insbesondere auch für kleine Trommeldurchmesser.



Spezifikationen

- Gleichschlagausführung (auch in Kreuzschlagausführung erhältlich), rechts- oder linksgängig
- 16 x K7-PIWRC (K), RCN 23-2
- ✓ Mehrlagenwicklung
- ✓ SUPERFILL®
- ✗ PLASTFILL®

EVOLUTION TK17 - Technische Daten

Nenn Ø		Gewicht	Mindestbruchkräfte der Festigkeitsklasse		
mm	inch		1.770 N/mm ²	1.960 N/mm ²	2.160 N/mm ²
mm	inch	kg/m	kN	kN	kN
10		0,48	82	94	98
11		0,61	100	111	118
12		0,72	120	133	144
13		0,86	141	156	170
14	9/16	0,97	163	181	197
15		1,11	188	208	226
16	5/8	1,26	214	236	257
17		1,42	241	267	286
18		1,61	271	300	325
19	3/4	1,78	302	334	362
20		2,02	338	374	401
21		2,23	373	413	444
22	7/8	2,44	408	452	487
23		2,62	445	493	533
24		2,83	483	535	580
25		3,11	524	580	624
25,4	1	3,20	527	584	638
26		3,34	567	614	677
27		3,58	609	674	725
28		3,89	655	725	780
28,57	1 1/8	3,91	659	730	785
29		4,14	701	777	835
30		4,49	749	830	893
32	1 1/4	4,98	852	944	1.016
34		5,62	958	1.061	1.141

EVOLUTION TK17^{plus} - Technische Daten

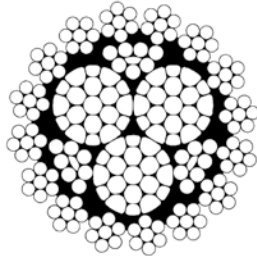
Nenn Ø		Gewicht	Mindestbruchkräfte der Festigkeitsklasse
mm	inch		2.160 N/mm ²
mm	inch	kg/m	kN
23		2,62	550
26		3,34	682
28		3,89	811 / 814*
32	1 1/4	4,98	1.035

Weitere Seildurchmesser auf Anfrage.

*Abhängig von Durchmessertoleranz.

PERFECTION TK15

Perfection TK15 ist die wirtschaftliche Lösung für die zweckoptimierte Kombination aus außerordentlicher Verdrehstabilität, hoher Bruchkraft, langer Lebensdauer und optimalem Wickelverhalten. Drehungsfrei. Wirtschaftlich. Sicher.



Spezifikationen

- Kreuz- oder Gleichschlagausführung, rechts- oder linksgängig
- 16 x 7-IWRC (K), RCN 23-2
- ✓ Mehrlagenwicklung
- ✓ SUPERFILL®
- ✗ PLASTFILL®

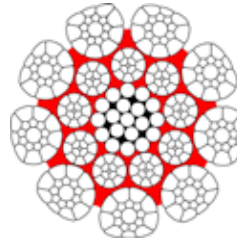
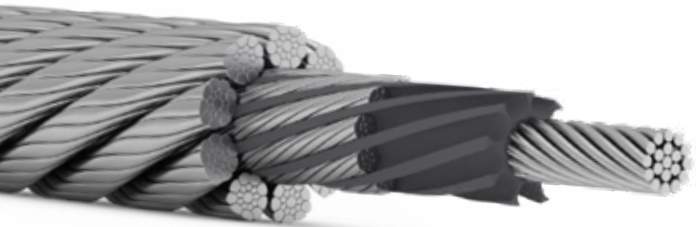
Technische Daten

Nenn Ø		Gewicht	Mindestbruchkräfte der Festigkeitsklasse		
			1.770 N/mm ²	1.960 N/mm ²	2.160 N/mm ²
mm	inch	kg/m	kN	kN	kN
7		0,23	36	40	43
8	5/16	0,30	49	53	56
9		0,38	60	67	71
9,2		0,39	63	70	77
10		0,48	74	82	87
11	7/16	0,56	90	100	106
12		0,67	108	118	126
13		0,78	126	140	148
14	9/16	0,89	146	162	172
15		1,04	168	186	197
16	5/8	1,16	191	211	224
17		1,32	215	239	253
18		1,49	241	267	284
19	3/4	1,64	269	298	316
20		1,82	298	330	350
21		2,01	328	364	386
22	7/8	2,20	360	399	423
23		2,40	394	436	463
24		2,61	429	475	504

Weitere Seildurchmesser auf Anfrage.

EVOLUTION P9

Höchste Widerstandsfähigkeit gegen Quetschung und Verformung! EVOLUTION P9, das leistungsstarke Auslegerverstellseil überzeugt mit höchster Formstabilität und höchsten Bruchkräften bei maximaler Flexibilität. Die innovative 9-litzige Konstruktion in Kombination mit der weiterentwickelten Teufelberger-Redaelli DUOFILL®- Verdichtungstechnologie machen dies möglich.



Spezifikationen

- Kreuzschlagausführung, links- oder rechtsgängig
- K9 x K19S – PRWC, RCN 05, unverzinkt
- Einsatz ohne Seilwirbel
- ✓ Mehrlagenwicklung
- ✓ SUPERFILL®
- ✓ PLASTFILL®
- ✓ DUOFILL®

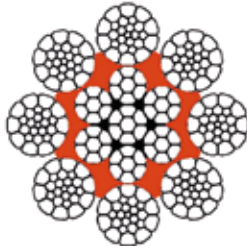
Technische Daten

Nenn Ø		Gewicht	Mindestbruchkräfte der Festigkeitsklasse	
			1.960 N/mm ²	2.160 N/mm ²
mm	inch	kg/m	kN	kN
16	5/8	1,45	268	284
18		1,84	339	359
19	3/4	2,05	378	400
20		2,27	419	443
22		2,74	507	536
22,22	7/8	2,80	517	547
24		3,27	603	638
25		3,54	654	693
25,40	1	3,66	675	715
26		3,83	708	749
28		4,45	821	869
28,57	1 1/8	4,63	854	905
30		5,10	942	998
31,75	1 1/4	5,72	1.055	1.117
32		5,81	1.072	1.135

Weitere Seildurchmesser auf Anfrage.

EVOLUTION QS 816 V(G)

Die extreme Widerstandsfähigkeit gegen negative äußere Einflüsse zeichnet dieses Seil aus. Die von Teufelberger-Redaelli entwickelte SUPERFILL®-Verdichtungstechnologie bringt hohe Bruchkräfte und höchste Sicherheit im Einsatz. Dank der Verdichtung im Innenseil und der PLASTFILL®-Einlage wird eine hohe Querdruckformstabilität ermöglicht.



Spezifikationen

- Kreuzschlag- und Gleichschlagsausführung, rechts- und linksgängig ✓ Mehrlagenwicklung
- 8 x K26WS EPIWRC (K), RCN 09 ✓ SUPERFILL®
- Einsatz ohne Seilwirbel ✓ PLASTFILL®

Technische Daten

Nenn Ø		Gewicht	Mindestbruchkräfte der Festigkeitsklasse		
			1.770 N/mm ²	1.960 N/mm ²	2.160 N/mm ²
mm	inch	kg/m	kN	kN	kN
10		0,47	83,4	92,4	100
11	7/16	0,56	101	112	121
12		0,67	120	133	144
13		0,79	141	156	172
14		0,91	163	181	198
15		1,05	188	208	226
16	5/8	1,19	214	236	256
17		1,35	241	267	289
18		1,51	270	299	324
19	3/4	1,68	302	335	369
20		1,86	334	369	402
21		2,06	374	414	449
22		2,26	408	451	497
23		2,47	445	492	543
24		2,68	480	532	577
25		2,91	521	577	633
26		3,15	564	624	678
27		3,40	608	673	730
28		3,65	656	726	800
28,58	1 1/8	3,81	681	754	820
29		3,92	701	777	847
30		4,39	764	846	901
32		4,99	864	957	1042
34		5,64	964	1068	1157
36		6,32	1081	1197	1297
38	1 1/2	7,04	1222	1354	1445
40		7,80	1342	1486	1601
42		8,60	1482	1641	1766

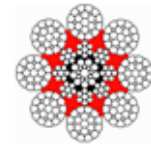
Weitere Seildurchmesser auf Anfrage.

EVOLUTION Q8

Ausdauer ist alles. Das High Performance Hubseil für Industrieanwendungen überzeugt durch die außerordentlich hohe Lebensdauer. Die innovative Außenverdichtung in Kombination mit der PLASTFILL® -Technologie machen es möglich.

Spezifikationen

- Kreuzschlagausführung, rechts- oder linksgängig
 - 8 x K25F-EPIWRC, RCN 06
 - Einsatz ohne Seilwirbel
- ✗ Mehrlagenwicklung
 - ✓ SUPERFILL®
 - ✓ PLASTFILL®



Technische Daten

Nenn Ø		Gewicht	Mindestbruchkräfte der Festigkeitsklasse	
			1.770 N/mm ²	1.960 N/mm ²
mm	inch	kg/m	kN	kN
20		1,78	306	339
22	7/8	2,11	370	410
24		2,49	441	502
25	1	2,74	478	529
26		2,94	517	572
28		3,51	600	664
29		3,72	643	712
30		3,94	688	762

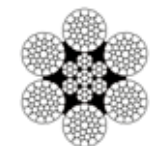
Weitere Seildurchmesser auf Anfrage.

EXECUTION K3

Dieses robuste 6-litziges Rundlitzenseil mit SUPERFILL® -Technologie ist besonders resistent gegen Schockbelastung. Es ist hervorragend geeignet als Vorschubseil für Drehborranlagen.

Spezifikationen

- Kreuzschlagausführung, rechts- oder linksgängig
 - 6 x K31WS – IWRC(K), RCN 8
 - Einsatz ohne Seilwirbel
- ✓ Mehrlagenwicklung
 - ✓ SUPERFILL®
 - ✗ PLASTFILL®



Technische Daten

Nenn Ø		Gewicht	Mindestbruchkräfte der Festigkeitsklasse	
			1.770 N/mm ²	1.960 N/mm ²
mm		kg/m	kN	kN
20		1,80	315	349
22		2,20	381	410
24		2,70	453	502
26		3,00	532	589
28		3,50	617	690
30		4,00	708	784

Weitere Seildurchmesser auf Anfrage.

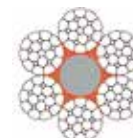
PS 610 F

Das PS 610 F ist ein 6-litziges Rundlitzenseil mit SUPERFILL®-Technologie und mit PLASTFILL®-Einlage. Die besonders robuste Konstruktion mit plastifizierter Fasereinlage macht dieses verdichtete Stahlseil zum perfekten Zugseil für Kiesanlagen, Schrapperanlagen und auf Rückewinden.

Spezifikationen

- Gleichschlagausführung, rechts- oder linksgängig
- 6 x K21F-SFC, RCN 03
- Einsatz ohne Seilwirbel

- ✓ Mehrlagenwicklung
- ✓ SUPERFILL®
- ✓ PLASTFILL®



Technische Daten

Nenn Ø	Gewicht	Mindestbruchkräfte der Festigkeitsklasse 1.770 N/mm ²
mm	kg/m	kN
22	2,10	375
26	2,75	517
29	3,70	643
36	5,25	955
40	6,47	1.232

Weitere Seildurchmesser auf Anfrage.

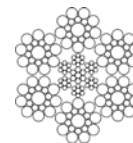
114 S

Dieses Seil ist im unteren Durchmesserbereich das optimale Katzfahrseil für Turmdrehkrane.

Spezifikationen

- Kreuzschlagausführung, rechts- oder linksgängig
- 6 x 19S-IWRC, RCN 02
- Einsatz ohne Seilwirbel

- ✗ Mehrlagenwicklung
- ✗ SUPERFILL®
- ✗ PLASTFILL®



Technische Daten

Nenn Ø	Gewicht	Mindestbruchkräfte der Festigkeitsklasse 1.960 N/mm ²
mm	kg/m	kN
6,5	0,17	30
7	0,20	34
7,5	0,23	39
8	0,26	45
9	0,32	57
10	0,41	70
11	0,47	84
12	0,59	101

Weitere Seildurchmesser auf Anfrage.

ABLEGEREIFE DER SPEZIALDRAHTSEILE

Die Ablegekriterien für Teufelberger-Redaelli Spezialdrahtseile sind nach ISO 4309 festgelegt. Sie beinhalten die Seildurchmesserabnahme, die Korrosion und die Drahtbrüche. Für die Beurteilung der Ablegereife auf der Grundlage von Drahtbrüchen wird die Seilkategorie Nummer (RCN, Rope Category Number) herangezogen, welche für Teufelberger-Redaelli-Spezialdrahtseile in den nachstehenden Tabellen angeführt sind. Weitere Details zu den Ablegekriterien für Drahtseile nach ISO 4309 finden Sie im „Anwendungshandbuch – High Performance-Kranseile“ unter www.teufelberger.com

Drehungsfreie Seile

Konstruktionstyp	Durchmesserbereich mm	RCN*	n**
PERFECTION TK15	7 – 24	23-2	112
EVOLUTION TK16	9 – 30	23-1	96
EVOLUTION TK16	32 – 42	23-2	112
EVOLUTION TK17	10 – 34	23-2	112
EVOLUTION TK27	16 – 42	23-3	126

Nicht drehungsfreie Seile

Konstruktionstyp	Durchmesserbereich mm	RCN*	n**
EVOLUTION QS 816 V(G)	10 – 42	9	208
EVOLUTION P9***	22 – 38	5	171
EVOLUTION Q8	20 – 30	6	152
EVOLUTION K3	20 – 30	8	186
PS 610 F	26 – 40	3	96
114 S***	6 – 24	2	114

*RCN = Seilkategorienummer, **n = Gesamtzahl lasttragender Drähte in der äußeren Litzenlage des Seiles. ***Seale-Konstruktion der Außenlitzen

STAHLSEIL- ENDVERBINDUNGEN

Zu einem erstklassigen Seil gehört auch immer die passende Endverbindung. Teufelberger-Redaelli bietet eine große Palette an Standard-Endverbindungen nach dem Verguss- oder Verpressverfahren gemäß EN 13411 an. Neben den gängigen Endverbindungen können wir aber auch kranstypspezifische Endverbindungen realisieren.



Kundenspezifische
Endverbindungen

REDAELLI TECNA SPA

Via Alessandro Volta, 16
20093 Cologno Monzese (MI), Italy
Telephone: +39 0225307381
wireropes@redaelli.com

TEUFELBERGER Seil Ges.m.b.H.

Böhmerwaldstraße 20
4600 Wels, Austria
Telefon: +43 (0) 7242 615-0
Fax: +43 (0) 7242 605 01
wirerope@teufelberger.com

www.teufelberger-redaelli.com

