



T Teufelberger

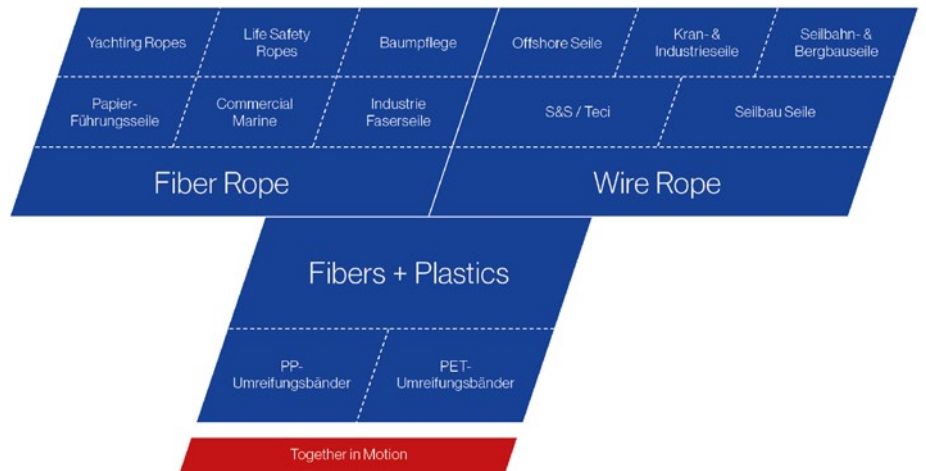
PSA GEGEN ABSTURZ

KOMPETENZ AUS MEHR ALS 230 JAHREN ERFAHRUNG

Was 1790 mit einfachen Hanfseilen begann, ist heute ein international erfolgreiches Unternehmen, das sich auf die Entwicklung und Herstellung von Faser- und Stahlseilen und Umreifungsbändern spezialisiert hat.

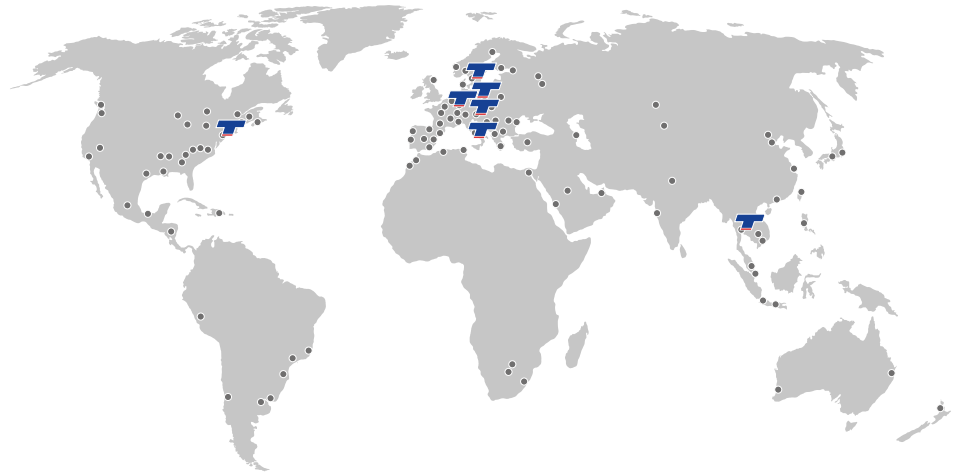
Vielfältig

Die Anwendungsgebiete reichen dabei von Kranen, Marine, Verpackungen bis zur Personensicherung. Die Kontinuität und Stabilität eines Familienunternehmens macht uns zum verlässlichen Partner, der Sie bei der Lösung Ihrer täglichen Herausforderungen kompetent und nachhaltig unterstützt.



Global und Nahe beim Kunden

Durch internationale Produktionsbetriebe können wir lokale Standards bezüglich Qualität, Zertifizierung und kundenspezifische Erfordernisse problemlos erfüllen. Von unserem Sitz in Österreich, den Standorten in Italien, Polen, Schweden, Thailand, Tschechien, USA und mit einem dichten Netz an Vertriebspartnern weltweit, können wir den Anforderungen unserer Kunden entsprechen.



Innovative Lösungen durch Synergien

TEUFELBERGER ist der Spezialist für Faser- und Stahlseile und Umreifungsbänder. Das Technologiespektrum bei TEUFELBERGER ermöglicht vielfältige Synergien zwischen der Extrusion von Thermoplasten, dem Flechten von Hochleistungsfasern und der Verarbeitung von Drähten zu Seilen und Bändern.

Insbesondere bei Faser- und Stahlseilprodukten ergeben sich anwendungs- und fertigungstechnisch wertvolle Synergien, von denen unsere Kunden in hohem Maß profitieren. Das macht TEUFELBERGER zum idealen Partner bereits während der Projektierung.

INHALT

| | | |
|---|---|------------|
|  | Gurte | 6 |
|  | Zubehör Gurte | 26 |
|  | Bandfalldämpfer inkl. Verbindungsmittel | 32 |
|  | Mitlaufende Auffanggeräte | 38 |
|  | Höhensicherungsgeräte | 48 |
|  | Verbindungsmittel | 54 |
|  | Seile | 62 |
|  | Anschlageinrichtungen Variabel | 70 |
|  | Abseil- und Rettungsgeräte | 92 |
|  | Seilklemmen | 100 |
|  | Seilrollen | 104 |
|  | Verbindungselemente | 110 |
|  | Helme & Zubehör | 122 |
|  | Zubehör | 134 |
|  | Tool Lanyards | 140 |
|  | Transport | 152 |
|  | Sets | 156 |

Hier geht's zur digitalen Version des Kataloges und zu den Bedienungsanleitungen.



⚠ ACHTUNG

Die Verwendung der Produkte kann gefährlich sein. Unsere Produkte dürfen nur für den Einsatz verwendet werden, für den sie bestimmt sind. Sie dürfen insbesondere nicht zu Hebezwecken im Sinne der EU-RL 2006/42/EG verwendet werden. Der Kunde muss dafür sorgen, dass die Verwender mit der korrekten Anwendung und den notwendigen Sicherheitsvorkehrungen vertraut sind. Bedenken Sie, dass jedes Produkt Schaden verursachen kann, wenn es falsch verwendet, gelagert, gereinigt oder überlastet wird. Prüfen Sie nationale Sicherheitsbestimmungen, Industrieempfehlungen und Normen auf lokal geltende Anforderungen.

TEUFELBERGER® und Duofill® sind international registrierte Marken der TEUFELBERGER Gruppe. Dyneema® ist eine registrierte Marke von DSM. Technische Änderungen sowie Satz- und Druckfehler vorbehalten.

UNSERE LEISTUNGEN

Persönliche Schutzausrüstung (PSA) gegen Absturz und Rettungsausrüstung ist ein sehr umfangreiches Thema und TEUFELBERGER bietet besten Service von Beratung über Entwicklung bis zur Überprüfung der Ausrüstung und zum Training der Anwender – Alles aus einer Hand!

Als österreichisches Traditionsunternehmen mit über 225 Jahre Erfahrung in der Herstellung von Seilen bietet TEUFELBERGER ein umfangreiches Portfolio im Bereich PSA gegen Absturz und Rettungsausrüstung.

BERATUNG

Unsere fachkundigen Mitarbeiter führen Besichtigungen vor Ort durch, begutachten Ihre Arbeitsplätze und empfehlen die richtige Ausrüstung.

ENTWICKLUNG

Wir entwickeln und fertigen Produkte wie Auffanggurte, Kernmantelseile, Verbindungsmittel, Falldämpfer, Auffangsysteme uvm. immer passend für den Benutzer, damit dieser seine Arbeit sicher und effizient durchführen kann.

OEM-FERTIGUNG

Außerdem entwickeln und fertigen wir Sonderlösungen für OEM's in Ihrem Private Label und Design.

FERTIGUNG

Wir fertigen an mehreren Standorten mit speziellem Know-How und den modernsten Technologien. Mit unserer Konfektionierung können wir endgefertigte Produkte wie Kernmantel-Seile mit Endverbindungen in individueller Länge und Ausführung innerhalb von 24 Stunden herstellen.

QUALITÄTSMANAGEMENT

Als ISO-zertifiziertes Unternehmen legen wir höchsten Wert auf die Qualität unserer Produkte. Darum betreiben wir eine intensive Qualitätsmanagement und können auch alle Anforderungen von Baumusterprüfungen im Haus abprüfen.

MONTAGE

Die Montage Ihres Absturzsicherungssystems erfolgt sicher, präzise und schnell durch unser qualifiziertes Montageteam.

Unsere Leistungen:

- ✓ Steigleitern
- ✓ Treppen
- ✓ Überstiege
- ✓ Anschlagpunkte
- ✓ Seilsysteme
- ✓ Geländersysteme

ÜBERPRÜFUNGEN

Wir garantieren eine ordnungsgemäße und exakte Überprüfung sämtlicher Komponenten Ihrer persönlichen Schutzausrüstung gegen Absturz, sowie Absturzsicherungssysteme, welche laut PSA-Verordnung §14 (7) mindestens einmal im Jahr durch eine fachkundige Person durchgeführt werden muss.

Ihre Vorteile

- ✓ vor Ort oder bei uns im Haus
- ✓ rasche Terminvereinbarung

SCHULUNGEN

Bei Arbeiten in absturzgefährdenden Bereichen spielt die Sicherheit eine überlebenswichtige Rolle. Daher bieten wir Ihnen professionelle und auf Sie zugeschnittene Schulungen für die richtige Anwendung Ihrer persönlichen Schutzausrüstung gegen Absturz in unterschiedlichen Arbeitsbereichen an.

Unser Schulungsangebot

- ✓ PSAG & Rettungsausrüstung
- ✓ Sachkundigenausbildung
- ✓ Seilzugangstechnik
- ✓ direkt bei Ihnen vor Ort oder in unserem TEUFELBERGER Training Center

DIE DIGITALE LÖSUNG ZUR VERWALTUNG UND INSPEKTION IHRER PSA!

Teufelberger präsentiert eine digitale Lösung zur Verwaltung und Inspektion ihrer PSA. Die innovative Multi-Plattform-Software unterstützt unsere

Kunden! Erledigen Sie alle Schritte von der Produkterfassung bis zum fertigen Prüfbericht im Handumdrehen mit der neuen App!

GET APP HIGH!

Ihre Vorteile:

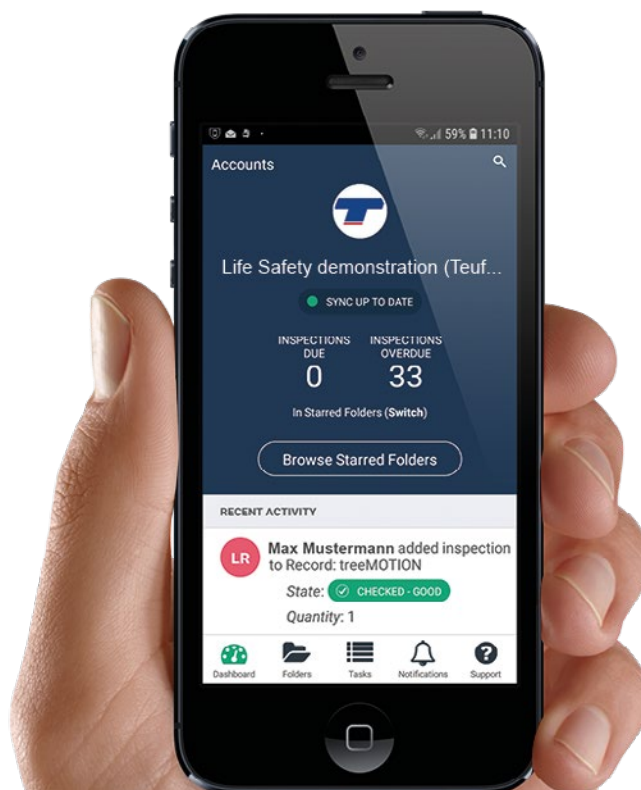
- ✓ Sichere, papierlose Verwaltung ihrer PSA (App/Desktop/online/offline)
- ✓ Alle unsere Produkte sind in der Datenbank vorhanden
- ✓ Übersichtliche Strukturierung der Ausrüstung und Benutzerzuteilung
- ✓ Unkomplizierte Überprüfung der PSA mittels vorgefertigter Checklisten
- ✓ Automatische Benachrichtigungen
- ✓ Download von Inspektionszertifikaten

Im Vergleich zu herkömmlichen Sicherheitsmanagementsystemen bietet die neue PSA Management App Zeitersparnis, einfache Handhabung und Mobilität. **Überzeugen Sie sich selbst!**

- ✓ Mobil
- ✓ 100% sicher
- ✓ 100% gesetzeskonform
- ✓ Ausrüstungsgeschichte auf einen Blick
- ✓ Expertenurse und Support

Mit nur 3 Schritten sind Sie dabei:

1. Laden Sie die App herunter unter <https://appec.it/de/schnell-start-anleitung>
2. Legen Sie ein eigenes Konto an
3. Importieren Sie Ihre Ausrüstung mittels Suche oder Scan







GURTE



Übersichtsmatrix Gurte

| Gurtbezeichnung | Normen | Energiever- sorgung / Telekommuni- kation | Bau / Bauneben- gewerbe (Dachdecker und Spengler) | Stahl- / Anlagenbau | Felsräum- arbeiten | Arbeiten im Seil | Kletterparks |
|--------------------------|----------------------|--|---|------------------------|-----------------------|---------------------|--------------|
| tripleA-Access All Areas | EN 358/EN 361/EN 813 | ✓ | ✓ | ✓ | ✓ | ✓ | ✗ |
| Energy Pro Evo | EN 358/EN 361/EN 813 | ✓ | ✓ | ✓ | ✗ | ✓ | ✗ |
| Energy Pro Plus | EN 358/EN 361/EN 813 | ✓ | ✓ | ✓ | ✗ | ✓ | ✗ |
| Energy Pro | EN 358/EN 361/EN 813 | ✓ | ✓ | ✓ | ✗ | ✓ | ✗ |
| Volta | EN 358/EN 361/EN 813 | ✓ | ✓ | ✓ | ✗ | ✓ | ✗ |
| Granit Pro | EN 358/EN 361/EN 813 | ✓ | ✗ | ✗ | ✓ | ✓ | ✗ |
| Granit Light | EN 361/EN 1497 | ✗ | ✗ | ✗ | ✓ | ✓ | ✗ |
| ProWorks ITS | EN 358/EN 361 | ✓ | ✓ | ✓ | ✗ | ✗ | ✗ |
| Expert | EN 358/EN 361/EN 813 | ✓ | ✓ | ✓ | ✗ | ✓ | ✓ |
| Safety | EN 358/EN 361/EN 813 | ✗ | ✗ | ✗ | ✗ | ✓ | ✓ |
| Safety Junior | EN 358/EN 361/EN 813 | ✗ | ✗ | ✗ | ✗ | ✓ | ✓ |
| Ergo Click Plus | EN 358/EN 361 | ✓ | ✓ | ✓ | ✗ | ✗ | ✗ |
| Ergo Click | EN 361 | ✗ | ✓ | ✓ | ✗ | ✗ | ✗ |
| Ergo | EN 361 | ✗ | ✓ | ✓ | ✗ | ✗ | ✗ |
| C3 Rapid | EN 361 | ✗ | ✓ | ✓ | ✗ | ✗ | ✗ |
| C2 Simple | EN 361 | ✗ | ✓ | ✗ | ✗ | ✗ | ✗ |

✗ nicht geeignet, ✓ geeignet, ✓ sehr gut geeignet



TripleA – Access All Areas

Industrieklettergurt für höchste Anforderungen

Zertifizierung: EN 358 / EN 361 / EN 813, Max. Nennlast: 140 kg

Der TripleA wird für seilunterstützte Arbeiten an Industrieanlagen, Fassaden, Windkraftanlagen, Masten und verschiedensten anderen Bauwerken verwendet. Er ist für professionelle Anwender mit hohen Anforderungen an Tragekomfort, Bewegungsfreiheit, Sicherheit und Vielseitigkeit entwickelt. Durch das durchdachte Design und die extrem leichte Konstruktion bietet der tripleA fast uneingeschränkte Möglichkeiten in der Verwendung. Ganz nach dem Motto „Access All Areas“. Die innovative Ausführung der Brustöse mit integriertem Gurtverschluss mittels D-Ring-COBRA, lässt keine Wünsche mehr offen!

Ausführung:

- ① Schulterpolster aus 3D-Mesh-Material mit weicher Einfassung - angenehm weich im Hals und Nackenbereich
- ② Brustöse aus ANSI D-Ring COBRA-Schnalle – Alles in einem! Gurtverschluss und Auffangöse! Extrem robust und nach den härtesten Anforderungen der ANSI-Norm geprüft (18 kN)
- ③ Brustklemme (nicht enthalten): Optimale Befestigungsmöglichkeit mit Schraubglied
- ④ Sitzgurtöse aus geschmiedetem Alu-D-Ring abgewinkelt und beweglich - Großer Durchmesser um mehrere Karabiner einhängen zu können
- ⑤ ANSI COBRA-Schnalle 25 mm zur Befestigung des tripleA-EasyAccess Verbindungsmittels. Extrem robust und nach den härtesten Anforderungen der ANSI-Norm geprüft (18 kN)
- ⑥ integrierte Sitzbrettbefestigung aus tailliertem Gurtband Polyester - Optimale Lastenleitung bei Verwendung des Sitzbrettes
- ⑦ durchdachte tripleA-Konstruktion zur perfekten Balance bei sitzenden Tätigkeiten
- ⑧ COBRA-Schnalle 25 mm in den Beinschlaufen
- ⑨ Beinpolster aus 3D-Mesh-Material mit bester Polsterung - bester Tragekomfort (auch ohne Sitzbrett) und Luftzirkulation



Schulterpolster



ANSI D-Ring COBRA



Bruststeigklemme



COBRA-Schnalle 25mm

**Ausführung:**

- 10 Auffangöse am Rücken aus geschmiedetem Alu-D-Ring abgewinkelt
- 11 45 mm Gurtband aus Polyester, imprägniert – flexibel und trotzdem sehr robust
- 12 Verstell schnallen aus Aluminium schwarz beschichtet – einfache Verstellbarkeit
- 13 Befestigungsmöglichkeit für Verbandspakete (Erste Hilfe Paket) hinten am Beckengurt
- 14 breiter Hüftpolster aus 3D-Mesh-Material mit bester Polsterung - bester Tragekomfort (auch ohne Sitzbrett) und Luftzirkulation
- 15 Halteösen aus geschmiedeten Alu-D-Ringen, abgewinkelt und klappbar – im Gebrauch stehen sie von der Hüfte ab und bei Nicht-Verwendung können sie nach hinten angelegt werden
- 16 Materialschlaufen aus verstärktem Kernmantelseil zum Transport von Zusatzmaterial und Ausrüstung, max. Belastbarkeit pro Schlaufe 25 kg
- 17 Werkzeughalteösen aus Metall am Beckengurt zur Befestigung von Werkzeugtaschen, Gurttaschen oder individueller Ausrüstung, max. Belastbarkeit pro Ring 10 kg
- 18 Abnähungen des Gurtbandes am Beckengurt, um Materialkarabiner wie Caritool einhängen zu können
- 19 25 mm Gurtband aus Polyester, imprägniert – sehr leicht und robust

| Art. Nr. | Bezeichnung | Bein- / Hüftumfang / Körpergröße | Gewicht |
|----------|---------------|---------------------------------------|---------|
| 7330326 | TripleA Gr. 1 | 50 – 80 cm / 75 – 125 cm / bis 185 cm | 2100 g |
| 7330327 | TripleA Gr. 2 | 50 – 95 cm / 75 – 130 cm / ab 185 cm | 2250 g |

Zubehör und Ersatzteile:

- Sitzbrett Podium - Seite 28
- Lanyard-Storage - Seite 29
- TripleA EasyAccess - Seite 59
- Materialkarabiner Caritool - Seite 120



Verbandspackerl



Materialschlaufen



Abnähungen Beckengurt

Energy Pro Evo

Maststeiger-Gurt für Anspruchsvolle

Zertifizierung: EN 358 / EN 361 / EN 813, Max. Nennlast: 140 kg

Die Weiterentwicklung des bewährten Energy Pro – der Maststeiger-Gurt: Er wird beim Besteigen von Gitter-, Holz-, Fahrleitungsmasten und bei Stahl- und Industriemontagen eingesetzt. Auch an Steigschutzsystemen findet er nun seine Anwendung. Er ist für alle Anwender die hohe Anforderungen an einen Gurt stellen, konzipiert.

Ausführung:

- 1 Schulterpolster aus 3D-Mesh-Material mit weicher Einfassung
- 2 Lanyard-Storage: Kunststoff-Materialringe zum Transport von Verbindungsmitteln am Gurt (Soll-Bruchstelle) - austauschbar
- 3 Brustöse aus verzinktem Stahlring - Extrem robust!
- 4 COBRA-Schnalle 45 mm an der Brustöse und am Beckengurt
- 5 Multi-Öse aus 2 robusten Textilschlaufen (immer beide zusammenfassen):
 - als Sitzgurtöse: Zur Arbeitsplatzpositionierung am Einzelstrang, für Rückhaltesysteme oder für Abseil- und Rettungsmanöver
 - als Steigschutzöse: Zugelassen als Auffangöse für Steigschutzsysteme.
- 6 COBRA-T-Schnalle 25 mm in den Beinschlaufen
- 7 Auffangöse am Rücken aus geschmiedetem Alu-D-Ring abgewinkelt und klappbar -breiter Hüftpolster aus 3D-Mesh-Material mit bester Polsterung
- 8 seitliche Halteösen aus geschmiedeten Alu-D-Ringen abgewinkelt und klappbar
- 9 Materialschlaufen aus verstärktem Kernmantelseil - Belastbarkeit pro Schlaufe 25 kg
- 10 Werkzeughalteösen aus Metall am Beckengurt zur Befestigung von Werkzeugtaschen, max. Belastbarkeit pro Ring 10 kg
 - Abnähungen des Gurtbandes am Beckengurt, um Materialkarabiner wie Caritool einhängen zu können

Zubehör und Ersatzteile:

- Lanyard-Storage - Seite 29
- Omni-Karabiner oder IKV-37 Karabiner - Seite 116
- Materialkarabiner Caritool - Seite 120



| Art. Nr. | Bezeichnung | Bein- / Hüftumfang / Körpergröße | Gewicht |
|----------|----------------------|---------------------------------------|---------|
| 7330331 | Energy Pro Evo Gr. 1 | 50 - 80 cm / 80 - 115 cm / bis 185 cm | 2100 g |
| 7330332 | Energy Pro Evo Gr. 2 | 50 - 95 cm / 80 - 130 cm / ab 185 cm | 2250 g |



Rückenöse



seitliche Halteöse klappbar



Materialschlaufen



Abnähungen Beckengurt



Energy Pro Plus

Maststeiger-Gurt für Anspruchsvolle

Zertifizierung: EN 358 / EN 361 / EN 813, Max. Nennlast: 140 kg

Die bewährte Klassik-Version des Maststeiger-Gurtes mit zusätzlichen Safe-Click-Schnalle im Beinbereich. Er wird beim Besteigen von Gitter-, Holz-, Fahrleitungsmasten und bei Stahl- und Industriemontagen eingesetzt. Auch an Steigschutzsystemen findet er nun seine Anwendung. Er ist für alle Anwender die hohe Anforderungen stellen.

Ausführung:

- 1 Schulterpolster aus 3D-Mesh-Material mit weicher Einfassung (abnehmbar) - Angenehm weich im Hals- und Nackenbereich
- 2 45 mm Gurtband aus Polyester imprägniert – flexibel und trotzdem sehr robust
- 3 Brustöse aus verzinkten Stahlring - extrem robust!
- 4 Safe-Click-Schnalle 45 mm als Gurtverschluss an der Brustöse, Beckengurt und im Beinbereich
- 5 Sitzgurt-Öse aus 2 robusten Textilschlaufen (immer beide zusammenfassen)
- 6 seitliche Halteösen aus geschmiedeten Alu-D-Ringen abgewinkelt und klappbar
- 7 Hüftpolster aus 3D-Mesh-Material mit Polsterung - Tragekomfort und Luftzirkulation
- 8 Verstell schnallen aus Aluminium schwarz beschichtet – einfach verstell- und öffnbar!
- 9 Beinpolster aus 3D-Mesh-Material mit Polsterung - Tragekomfort und Luftzirkulation
- 10 Materialschlaufen aus verstärktem Kernmantelseil zum Transport von Zusatzmaterial und Ausrüstung, max. Belastbarkeit pro Schlaufe 25 kg
- 11 Werkzeughalteösen aus Metall am Beckengurt zur Befestigung von Werkzeutaschen, Gurttaschen oder individueller Ausrüstung, max. Belastbarkeit pro Ring 10 kg

Zubehör und Ersatzteile:

- Lanyard-Storage - Seite 29
- Omni-Karabiner oder IKV-37 Karabiner - Seite 116
- Materialkarabiner Caritool - Seite 120

| Art. Nr. | Bezeichnung | Bein- / Hüftumfang / Körpergröße | Gewicht |
|----------|-----------------------|---------------------------------------|---------|
| 7330927 | Energy Pro Plus Gr. 1 | 50 - 80 cm / 80 - 115 cm / bis 185 cm | 2100 g |
| 7330928 | Energy Pro Plus Gr. 2 | 50 - 95 cm / 80 - 130 cm / ab 185 cm | 2250 g |



seitliche Halteöse klappbar



Materialschlaufen



Rückenöse

Energy Pro

Auffang-/ Halte- und Sitzgurt für Maststeiger

Zertifizierung: EN 358 / EN 361 / EN 813, Max. Nennlast: 130 kg

Die bewährte Klassik-Version des Maststeiger-Gurtes mit kleinen Modifikationen. Er wird beim Besteigen von Gitter-, Holz-, Fahrleitungsmasten und bei Stahl- und Industriemontagen eingesetzt. Durch das spezielle Design lässt sich der Gurt wie eine Jacke anziehen.



Ausführung:

- 1 Schulterpolster aus 3D-Mesh-Material mit weicher Einfassung (abnehmbar) - Angenehm weich im Hals- und Nackenbereich
- 2 45 mm Gurtband aus Polyester imprägniert – flexibel und trotzdem sehr robust
- 3 Brustöse aus verzinkten Stahlring - extrem robust!
- 4 Safe-Click-Schnalle 45 mm als Gurtverschluss an der Brustöse und am Beckengurt
- 5 Sitzgurt-Öse aus 2 robusten Textilschlaufen (immer beide zusammenfassen)
- 6 seitliche Halteösen aus geschmiedeten Alu-D-Ringen abgewinkelt und klappbar
- 7 Hüftpolster aus 3D-Mesh-Material mit Polsterung - Tragekomfort und Luftzirkulation
- 8 Verstellechnallen aus Aluminium schwarz beschichtet – einfach verstell- und öffnbar!
- 9 Beinpolster aus 3D-Mesh-Material mit Polsterung - Tragekomfort und Luftzirkulation
- 10 Materialschlaufen aus verstärktem Kernmantelseil zum Transport von Zusatzmaterial und Ausrüstung, max. Belastbarkeit pro Schlaufe 25 kg
- 11 Werkzeughalteösen aus Metall am Beckengurt zur Befestigung von Werkzeugtaschen, Gurttaschen oder individueller Ausrüstung, max. Belastbarkeit pro Ring 10 kg

| Art. Nr. | Bezeichnung | Bein- / Hüftumfang | Gewicht |
|----------|------------------|--------------------------|---------|
| 7330333 | Energy Pro Gr. 1 | 45 – 80 cm / 80 – 115 cm | 2500 g |
| 7330334 | Energy Pro Gr. 2 | 45 – 90 cm / 80 – 130 cm | 2800 g |

Zubehör und Ersatzteile:

- Lanyard-Storage - Seite 29
- Omni-Karabiner oder IKV-37 Karabiner - Seite 116
- Materialkarabiner Caritool - Seite 120



Auffangöse Rücken aus Alu D-Ring abgewinkelt und klappbar



Safe-Click-Schnalle



seitliche Halteöse klappbar



Materialschlaufen



Volta

Auffang-/ Halte- und Sitzgurt für Maststeiger

Zertifizierung: EN 358 / EN 361 / EN 813, Max. Nennlast: 130 kg

Der Volta ist der Klassiker unter den Maststeiger-Gurten. Er wird beim Besteigen von Gitter-, Holz-, Fahrleitungsmasten und bei Stahl- und Industriemontagen eingesetzt. Der Volta ist auch der leichteste Arbeitsgurt seiner Klasse.



- ① 45 mm Gurtband aus Polyester imprägniert – flexibel und trotzdem sehr robust
- ② Auffangöse an der Brust aus verstärktem Textilband
- ③ Verstell schnallen aus Aluminium schwarz beschichtet – einfach verstellbar
- ④ Hüft- und Beinpolster aus 3D-Mesh-Material - bester Tragekomfort und Luftzirkulation
- ⑤ Sitzgurtöse in der Mitte des Beckengurts aus verzinktem und schwarz beschichtetem Stahl-D-Ring
- ⑥ seitliche Halteösen aus geschmiedeten Alu-Ringen
- ⑦ Materialschlaufen aus schwarzem Kunststoffschlauch zum Transport von Zusatzmaterial und Ausrüstung, max. Belastbarkeit pro Schlaufe 2 kg
- ⑧ Werkzeughalteösen aus Metall am Beckengurt zur Befestigung von Werkzeugtaschen, Gurttaschen oder individueller Ausrüstung, max. Belastbarkeit pro Ring 10 kg

| Art. Nr. | Bezeichnung | Bein- / Hüftumfang | Gewicht |
|----------|-------------|--------------------------|---------|
| 7330980 | Volta Gr. 1 | 52 – 78 cm / 80 – 130 cm | 1550 g |
| 7330981 | Volta Gr. 2 | 52 – 88 cm / 80 – 130 cm | 1600 g |

Zubehör und Ersatzteile:

- Lanyard-Storage - Seite 29
- Rückenpolster - Seite 28
- Schulterpolster ITS - Seite 28



Auffangöse am Rücken aus verzinktem Stahl-D-Ring



Auffangöse vorne



Sitzgurtöse



Materialschlaufen und Werkzeughalteösen

Granit Pro

Sitzgurt für Felsräumarbeiten

Zertifizierung: EN 358 / EN 361 / EN 813, Max. Nennlast: 140 kg

Die Weiterentwicklung des bewährten Perfekt 10 Profi – der Sitzgurt für Felsräume: Der Granit Pro wird für seilunterstützte Arbeiten für Hangsicherungsarbeiten, Wildbach- und Lawinenverbauten sowie in der Fels- und Sprengtechnik verwendet. Durch die eingebaute Sitzhose bietet er hohen Tragekomfort und ergonomisches Hängeverhalten. Durch das spezielle Design lässt sich der Gurt wie eine Jacke anziehen.

Ausführung:

- 1 Schulterpolster aus 3D-Mesh-Material mit weicher Einfassung – Angenehm weich im Hals- und Nackenbereich
- 2 Lanyard-Storage: Kunststoffmaterialringe im Brustbereich zum Transport von Verbindungsmittel am Gurt (Soll-Bruchstelle)
- 3 45 mm Gurtband aus Polyester imprägniert
- 4 Verstell schnallen aus Aluminium schwarz beschichtet
- 5 Brustöse aus 2 verzinkten Stahlringen (immer beide zusammenfassen) - extrem robust!
- 6 COBRA-Schnalle 45 mm als Gurtverschluss am Beckengurt
- 7 seitliche Halteösen aus robusten Textilschlaufen
- 8 Multi-Öse aus 2 robusten Textilschlaufen (immer beide zusammenfassen):
 - als Sitzgurtöse: Zur Arbeitsplatzpositionierung am Einzelstrang, für Rückhaltesysteme oder für Abseil- und Rettungsmanöver
 - als Steigschutzöse: Zugelassen als Auffangöse für Steigschutzsysteme.
- 9 COBRA T-Schnalle 25 mm in den Beinschlaufen
- 10 Auffangöse am Rücken aus geschmiedetem Alu-D-Ring abgewinkelt
- 11 breiter Hüftpolster aus 3D-Mesh-Material mit bester Polsterung - bester Tragekomfort (auch ohne Sitzbrett) und Luftzirkulation
- 12 integrierte Sitzhose aus robustem Cordura-Stoff – optimales Sitzverhalten durch Höhenverstellung mit Aluminium-Schnallen
- 13 Materialschlaufen aus verstärktem Kernmantelseil zum Transport von Ausrüstung, max. Belastbarkeit pro Schlaufe 25 kg
- 14 Werkzeughalteösen aus Metall am Beckengurt zur Befestigung von Werkzeugtaschen, max. Belastbarkeit pro Ring 10 kg

Zubehör und Ersatzteile:

- Lanyard-Storage - Seite 29
- Omni-Karabiner oder IKV-37 Karabiner - Seite 116
- Materialkarabiner Caritool - Seite 120

| Art. Nr. | Bezeichnung | Bein- / Hüftumfang / Körpergröße | Gewicht |
|----------|------------------|---------------------------------------|---------|
| 7330335 | Granit Pro Gr. 1 | 50 – 80 cm / 80 – 100 cm / bis 185 cm | 2040 g |
| 7330336 | Granit Pro Gr. 2 | 50 – 95 cm / 80 – 105 cm / ab 185 cm | 2200 g |



Rückenöse



Sitzhose



Materialschlaufen



Lanyard Storage



Granit Light

Sitzgurt für Felsröumarbeiten

Zertifizierung: EN 361 / EN 1497, Max. Nennlast: 130 kg

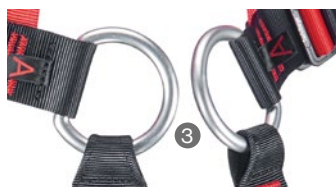
Das Urgestein im Bereich der Felsröumarbeiten! Der Perfekt 10 Profi wird zum Granit Light. Er wird für seilunterstützte Arbeiten für Hangsicherungsarbeiten, Wildbach- und Lawinengebauten sowie in der Fels- und Sprengtechnik verwendet. Bereits seit vielen Jahren im Einsatz, 1000-fach bewährt, ist der Granit Light im Bereich der Felsröumarbeiten nicht mehr wegzudenken.

- ① 45 mm Gurtband aus Polyester imprägniert – flexibel und trotzdem sehr robust
- ② Verstellechnallen aus Aluminium schwarz beschichtet – einfach verstellbar
- ③ Brustöse aus 2 geschmiedeten Aluminiumringen (immer beide zusammenfassen) – extrem leicht!
- ④ integrierte Sitzhose aus robustem Cordura-Stoff – optimaler Sitzkomfort

| Art. Nr. | Bezeichnung | Bein- / Hüftumfang | Gewicht |
|----------|--------------|--------------------|---------|
| 7330338 | Granit Light | universal | 1150 g |

Zubehör und Ersatzteile:

- Lanyard-Storage - Seite 29
- Omni-Karabiner oder IKV-37 Karabiner - Seite 116
- Rückenpolster - Seite 28
- Schulterpolster ITS - Seite 28



Brustöse



Sitzhose

ProWork ITS (Integrated Trauma Step)

Komfortabler Auffang- und Haltegurt mit integrierter Traumaschlinge

Zertifizierung: EN 358 / EN 361, Max. Nennlast: 140 kg

ProWork ITS – der Montage-Gurt: Er wird in vielen Montageanwendungen wie beim Stahl- und Anlagenbau verwendet. Er ist für alle Anwender die hohe Anforderungen an Tragekomfort und einfaches Handling stellen entwickelt. Durch das Design lässt sich der Gurt wie eine Jacke anziehen. Die integrierte Traumaschlinge (ITS) ermöglicht dem Benutzer sich selbst zu entlasten, falls er in den Gurt stürzt. Sie ist fest im Schulterpolster eingebaut und mit der Rückenöse verbunden. Sie wird nach dem Sturz aus dem Schulterpolster gezogen und dann kann gleich eingestiegen werden. Wenn der Anwender an der Brustöse gesichert ist und stürzt, kann die ITS mit der eingenähten Schlaufe einfach in den Ring der Brustöse eingeschlaufen werden!

Ausführung:

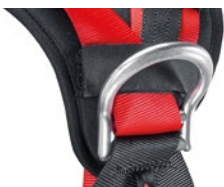
- 1 Schulterpolster aus 3D-Mesh-Material mit weicher Einfassung
- 2 ITS: im Schulterpolster integrierte Traumaschlinge zur einfachen Bedienung in einer Notsituation. Sie wirkt dort, wo die Last eingeleitet wird (Rücken- oder Brustöse)
- 3 45 mm Gurtband aus Polyester, imprägniert – flexibel und trotzdem sehr robust
- 4 Verstellschnallen aus Aluminium schwarz beschichtet – einfach verstellbar
- 5 Brustöse aus verzinktem Stahlring - extrem robust!
- 6 Safe-Click-Schnalle 45 mm als Gurtverschluss an der Brustöse, im Beckengurt und in den Beinschlaufen
- 7 breiter Hüftpolster aus 3D-Mesh-Material mit Polsterung - Tragekomfort und Luftzirkulation
- 8 seitliche Halteösen aus geschmiedeten Aluminium-Ringen
- 9 Werkzeughalteösen aus Metall am Beckengurt zur Befestigung von Werkzeugtaschen, Gurttaschen oder individueller Ausrüstung, max. Belastbarkeit pro Ring 10 kg



| Art. Nr. | Bezeichnung | Hüftumfang / Körpergröße | Gewicht |
|----------|-------------------|--------------------------|---------|
| 7330217 | ProWork ITS Gr. 1 | 70-120 cm / bis 185 cm | 1800 g |
| 7330218 | ProWork ITS Gr. 2 | 80-135 cm / ab 185 cm | 1850 g |

Zubehör und Ersatzteile:

- Lanyard-Storage - Seite 29



Rückenöse
Alu D-Ring abgewinkelt



Schulterpolster ITS



Brustöse



Safe-Click-Schnalle



Expert

Auffang-, Halte- und Sitzgurt

Zertifizierung: EN 358 / EN 361 / EN 813, Max. Nennlast: 130 kg

Der Expert wird für Arbeiten an Mobilfunkanlagen, Antennenanlagen, Turmdrehkränen, Seilbahn-Montage sowie in der Seilbahn-Rettung und Flugrettung verwendet. Er ist ein sehr leichter und kompakter Auffang-, Halte- und Sitzgurt. Dank seiner V-Konstruktion bietet er sehr große Bewegungsfreiheit und beengt den Anwender nicht in seiner Arbeit.

Ausführung:

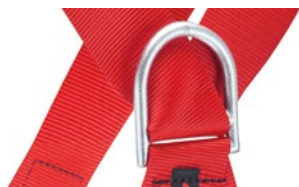
- 1 45 mm Gurtband aus Polyester imprägniert – flexibel und trotzdem sehr robust
- 2 Verstellschnallen aus Aluminium schwarz beschichtet – einfache Verstellbarkeit
- 3 Brustöse aus verstärktem Textilband – sehr leicht und flexibel
- 4 Verschluss-Karabiner als Alu-HMS-Karabiner mit Schraub-Verschluss in schwarz beschichtet – zum Öffnen und Schließen des Gurtes beim An- und Ablegen
- 5 Sitzgurtöse aus verzinktem und schwarz beschichteten Stahl-D-Ring – zur Arbeitsplatzpositionierung am Einzelstrang, für Rückhaltesysteme oder für Abseil- und Rettungsmanöver
- 6 breite Hüft- und Beinpolster aus 3D-Mesh-Material mit Polsterung – Tragekomfort und Luftzirkulation
- 7 seitliche Halteösen aus geschmiedeten Alu-Ringen – extrem leicht
- 8 Materialschlaufen aus verstärktem Kernmantelseil zum Transport von Zusatzmaterial und Ausrüstung, max. Belastbarkeit pro Schlaufe 2 kg
- 9 Werkzeughalteösen aus Metall am Beckengurt zur Befestigung von Werkzeugtaschen, Gurttaschen oder individueller Ausrüstung, max. Belastbarkeit pro Ring 10 kg



| Art. Nr. | Bezeichnung | Bein- / Hüftumfang | Gewicht |
|----------|--------------|--------------------------|---------|
| 7330970 | Expert Gr. 1 | 52 – 78 cm / 80 – 130 cm | 1450 g |
| 7330971 | Expert Gr. 2 | 52 – 83 cm / 80 – 130 cm | 1500 g |

Zubehör und Ersatzteile:

- Lanyard-Storage - Seite 29
- Rückenpolster - Seite 28
- Schulterpolster ITS - Seite 28



Rückenöse,
verzinkter Stahl D-Ring



Auffangöse vorne



Sitzgurtöse



Materialschlaufe

Safety



Auffang-, Halte- und Sitzgurt für Kletterparks

Zertifizierung: EN 358 / EN 361 / EN 813, Max. Nennlast: 130 kg

Der Safety ist die richtige Wahl, wenn es um Sicherheit in Freizeitparks, wie Hochseilgärten und Waldseilparks geht. Im Vordergrund der Kletterparks stehen natürlich der Spaß am Klettern und das Überwinden von Hindernissen. Dabei sollte die Sicherung beim Klettern aber nicht zu kurz kommen. Der Safety bietet die perfekte Lösung für Sicherheit und Bewegungsfreiheit in Klettergärten.

Ausführung:

- 1 Auffangöse an der Brust aus verstärktem Textilband
- 2 Auffangöse am Rücken aus verzinktem Stahl-D-Ring
- 3 seitliche Halteösen aus geschmiedeten Alu-Ringen
- 4 Sitzgurtösen in der Mitte des Beckengurts aus verzinkten und schwarz beschichteten Stahl-D-Ringen (2 Ringe übereinander)
- 5 eingebauter Alu-HMS-Karabiner mit Schraubverschluss
- 6 45 mm Gurtband aus Polyester, imprägniert – flexibel und sehr robust
- 7 Verstellschnallen aus Aluminium schwarz beschichtet – einfach verstellbar
- 8 Hüft- und Beinpolster aus 3D-Mesh-Material – bester Tragekomfort und Luftzirkulation

| Art. Nr. | Bezeichnung | Bein- / Hüftumfang | Gewicht |
|----------|-------------|--------------------------|---------|
| 7330979 | Safety | 52 – 78 cm / 80 – 130 cm | 1450 g |

Safety Junior



Auffang-, Halte- und Sitzgurt für Kletterparks

Zertifizierung: EN 358 / EN 361 / EN 813, Max. Nennlast: 130 kg

Der Safety Junior – das Pendant zum Safety – speziell für Kinder und Jugendliche zur Sicherung in Freizeitparks wie Hochseilgärten und Waldseilparks. Beim Thema Sicherheit können keine Kompromisse eingegangen werden. Der Safety Junior ist daher die richtige Wahl!

Ausführung:

- 1 Auffangöse am Rücken aus verzinktem Stahl-D-Ring
- 2 seitliche Halteösen aus verzinkten und schwarz beschichteten Stahl-D-Ringen
- 3 Sitzgurtösen in der Mitte des Beckengurts aus verzinkten und schwarz beschichteten Stahl-D-Ringen (2 Ringe übereinander)
- 4 eingebauter Alu-HMS-Karabiner mit Schraub-Verschluss
- 5 45mm Gurtband aus Polyester, imprägniert – flexibel und sehr robust
- 6 Verstellschnallen aus Aluminium schwarz beschichtet – einfach verstellbar
- 7 Hüft- und Beinpolster aus 3D-Mesh-Material - bester Tragekomfort und Luftzirkulation

| Art. Nr. | Bezeichnung | Bein- / Hüftumfang | Gewicht |
|----------|---------------|-------------------------|---------|
| 7330997 | Safety Junior | 40 – 70 cm / 60 – 80 cm | 1400 g |



Ergo Click Plus



Auffang- und Haltegurt für Montagearbeiten

Zertifizierung: EN 358 / EN 361, Max. Nennlast: 130 kg

Der Ergo Click Plus wird für verschiedenste Montagearbeiten verwendet. Er ist für alle Anwender die hohe Anforderungen an Tragekomfort und einfaches Handling stellen ideal. Durch das Design lässt sich der Gurt wie eine Jacke anziehen. Kein Einsteigen durch den Beckengurt oder die Beinschlaufen.

Ausführung:

- ① 45 mm Gurtband aus Polyester imprägniert – flexibel und trotzdem sehr robust
- ② Brustöse aus 2 robusten Textilschlaufen (immer beide zusammenfassen) – sehr leicht und flexibel
- ③ Verstellechnallen aus Aluminium schwarz beschichtet – einfache Verstellbarkeit
- ④ breiter Hüftpolster – guter Tragekomfort und Luftzirkulation
- ⑤ seitliche Halteösen aus geschmiedeten Alu-Ringen – extrem leicht
- ⑥ Werkzeughalteösen aus Metall am Beckengurt zur Befestigung von Werkzeugtaschen, Gurttaschen oder individueller Ausrüstung. Max. Belastbarkeit pro Ring 10 kg
- ⑦ Materialschlaufen aus Kunststoffschlauch zum Transport von Zusatzmaterial und Ausrüstung, max. Belastbarkeit pro Schlaufe 2 kg
- ⑧ Ergo-Click-Schnalle im Beckengurt und in den Beinschlaufen

| Art. Nr. | Bezeichnung | Bein- / Hüftumfang | Gewicht |
|----------|-----------------|--------------------|---------|
| V7330038 | Ergo Click Plus | universal | 1250 g |

Zubehör und Ersatzteile:

- Lanyard-Storage - Seite 29
- Omni-Karabiner oder IKV-37 Karabiner - Seite 116
- Rückenpolster - Seite 28
- Schulterpolster ITS - Seite 28



Rückenöse,
verzinkter Stahl D-Ring



seitliche Halteöse



Materialschlaufen



Ergo-Click-Schnalle

Ergo Click



Auffanggurt mit Click-Schnallen

Zertifizierung: EN 361, Max. Nennlast: 130 kg

Ergo Click – der Universelle: Ob in der Hubarbeitsbühne oder bei Dachdeckerarbeiten. Schnell angelegt, wird er im Bau- und Baunebengewerbe dann eingesetzt, wenn bei kurzfristigen Arbeiten Schutz gegen Absturz notwendig ist. Durch das einfache Design lässt sich der Gurt sehr schnell wie eine Jacke anziehen. Kein Einsteigen durch die Beinschlaufen. Er kann universell an alle Anwender bis zu einem Gesamtgewicht von 130 kg angepasst werden

Ausführung:

- ① Auffangöse an der Brust aus 2 robusten Textilschlaufen (immer beide zusammenfassen) – sehr leicht und flexibel
- ② Auffangöse am Rücken aus verzinktem Stahl-D-Ring
- ③ 45 mm Gurtband aus Polyester imprägniert – flexibel und trotzdem sehr robust
- ④ Verstell schnallen aus Aluminium schwarz beschichtet – einfache Verstellbarkeit
- ⑤ Ergo-Click-Schnallen in den Beinschlaufen

| Art. Nr. | Bezeichnung | Bein- / Hüftumfang | Gewicht |
|-----------|-------------|--------------------|---------|
| V7330037V | Ergo Click | universal | 1000 g |

Ergo



Auffanggurt

Zertifizierung: EN 361, Max. Nennlast: 130 kg

Ergo – der Universelle: Er bietet dieselben Eigenschaften und Funktionen wie der Ergo Click. Allerdings sind keine Ergo-Click-Schnallen verbaut. Der Ergo ist somit das leichteste Einstiegsmodell in dieser Klasse.

Ausführung:

- ① Auffangöse an der Brust aus 2 robusten Textilschlaufen (immer beide zusammenfassen) – sehr leicht und flexibel
- ② Auffangöse am Rücken aus verzinktem Stahl-D-Ring
- ③ 45 mm Gurtband aus Polyester imprägniert – flexibel und trotzdem sehr robust
- ④ Verstell schnallen aus Aluminium schwarz beschichtet – einfache Verstellbarkeit – öffnen in den Beinschlaufen

| Art. Nr. | Bezeichnung | Bein- / Hüftumfang | Gewicht |
|----------|-------------|--------------------|---------|
| V7330029 | Ergo | universal | 950 g |

Zubehör und Ersatzteile:

- Lanyard-Storage - Seite 29
- Rückenpolster - Seite 28
- Omni-Karabiner oder IKV-37 Karabiner - Seite 116
- Schulterpolster ITS - Seite 28



C3 Rapid



Auffanggurt

Zertifizierung: EN 361 , Max. Nennlast: 100 kg

Der C3 Rapid ist ein sehr einfach konstruierter Auffanggurt mit einer Rückenöse und einer Brustöse. Er ist für alle Anwender, die für kurzfristige Arbeiten einen einfachen Auffanggurt benötigen. Durch das einfache Design lässt sich der Gurt sehr schnell wie eine Jacke anziehen.

Ausführung:

- ① Auffangöse an der Brust aus 2 robusten Textilschlaufen (immer beide zusammenfassen) – sehr leicht und flexibel
- ② Auffangöse am Rücken aus verzinktem Stahl-D-Ring
- ③ 45 mm Gurtband aus Polyester imprägniert – flexibel und trotzdem sehr robust
- ④ Verstellschnallen aus Stahl verzinkt und schwarz beschichtet – einfache Verstellbarkeit

| Art. Nr. | Bezeichnung | Bein- / Hüftumfang | Gewicht |
|----------|-------------|--------------------|---------|
| 7334201 | C3 Rapid TB | universal | 900 g |

C2 Simple



Auffanggurt

Zertifizierung: EN 361, Max. Nennlast: 100 kg

Der C2 Simple ist ein sehr einfach konstruierter Auffanggurt mit einer Rückenöse. Er ist für alle Anwender, die für kurzfristige Arbeiten einen einfachen Auffanggurt benötigen entwickelt. Durch das einfache Design lässt sich der Gurt sehr schnell wie eine Jacke anziehen. Kein Einsteigen durch die Beinschlaufen.

Ausführung:

- ① Auffangöse am Rücken aus verzinktem Stahl D-Ring
- ② 45 mm Gurtband aus Polyester imprägniert – flexibel und sehr robust
- ③ Verstellschnallen aus Stahl verzinkt und schwarz beschichtet – einfach verstellbar

| Art. Nr. | Bezeichnung | Bein- / Hüftumfang | Gewicht |
|----------|-------------|--------------------|---------|
| 7334200 | C2 Simple | universal | 900 g |

Zubehör und Ersatzteile:

- Lanyard-Storage - Seite 29
- Rückenpolster - Seite 28
- Omni-Karabiner oder IKV-37 Karabiner - Seite 116
- Schulterpolster ITS - Seite 28

V1 Neon



Haltegurt

Zertifizierung: EN 358 / Max. Nennlast: 130 kg

Der V1 Neon wird für verschiedenste Arbeiten zum Rückhalten verwendet. Er ist für Feuerwehrmänner und auch im gewerblichen Bereich einsetzbar. Allerdings darf er nur in einem Rückhaltesystem verwendet werden. Ein Absturz in den Haltegurt muss ausgeschlossen sein!

Ausführung:

- ① 45 mm Gurtband aus Polyester, imprägniert – flexibel und trotzdem sehr robust
- ② Click Schnalle aus Stahl schwarz beschichtet – schnelles An- und Ablegen - einfache Verstellbarkeit
- ③ Seitliche Halteösen aus geschmiedeten Stahl-Ringen –
- ④ breiter Hüftpolster mit ergonomischen Tragekomfort

| Art. Nr. | Bezeichnung | Hüftumfang | Gewicht |
|----------|-------------|-------------|---------|
| 7333781 | V1 Neon | 95 - 135 cm | 650 g |

Bergedreieck



Rettungsschlaufe

Zertifizierung: EN 1498 Klasse B / Max. Nennlast: 150 kg

Das Bergedreieck ist eine der bequemsten Varianten Personen aus großen Höhen zu retten. Unser Bergedreieck ist sehr universell einsetzbar und kann an die verschiedensten Körpergrößen angepasst werden. Es ist für ein Gesamtgewicht von max. 150 kg zugelassen und kann ab einer Körpergröße von 100 cm angelegt werden.

Ausführung:

- ① 45 mm Gurtband aus Polyester, imprägniert – flexibel und sehr robust
- ② reißfestes Polyestergewebe rot – sehr robust
- ③ Einbinderinge aus geschmiedeten Alu-Ringen – einfaches Verbinden
- ④ Einbindeschlaufen aus robusten Textilschlaufen – sehr leicht und flexibel
- ⑤ Schulterträger aus 20 mm Gummibänder schwarz – einfaches Anlegen

| Art. Nr. | Bezeichnung | Bein-/Hüftumfang | Gewicht |
|----------|--------------|------------------|---------|
| 7330959 | Bergedreieck | universal | 830 g |



RescLoop



Rettungsschleufe

Zertifizierung: EN 1498 Klasse B / Max. Nennlast: 150 kg

Die Rettungsschleufe RescLoop wird zur Notevakuierung oder zur Selbstrettung verwendet. Meist in kompakten Notrettungssets inkludiert, wird sie wie ein Rettungssitz angelegt und in die Abseiltechnik eingehängt. Die Person kann sich dann bequem selbst abseilen. Die RescLoop ist für ein Gesamtgewicht von max. 150 kg zugelassen.

Ausführung:

- ① 45 mm Gurtband aus Polyester, imprägniert – flexibel und sehr robust
- ② Einbindung mit robuster Textilschleufe

| Art. Nr. | Bezeichnung | Größe | Gewicht |
|----------|-------------|-----------|---------|
| 7334205 | RescLoop | universal | 550 g |

Funkgurt



Tragegurt für Funkgeräte

Der Funkgurt dient zum sicheren Transportieren und Verwahren des Funkgeräts. Durch die Kunststoff-Click-Schnalle ist er sehr einfach zum An- und Ablegen. Mit dem Klettverschluss kann die Tasche optimal auf die Größe des Funkgerätes angepasst und sicher verwahrt werden. In den Gummi-Schlaufen wird die Antenne eingesteckt.

Ausführung:

- umlaufendes, verstellbares Brustband mit Kunststoff-Click-Schnalle
- einseitiger Schulterträger - längenverstellbar
- Klettverschluss-Tasche für das Funkgerät

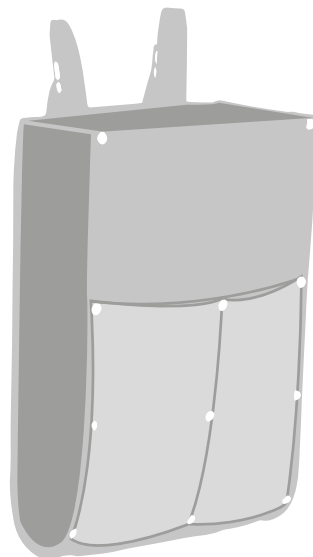
Material:

- ① 45 mm Gurtband aus Polyester, imprägniert – flexibel und sehr robust
- ② Kunststoff-Click-Schnalle – schnelles An- und Ablegen - einfach verstellbar

| Art. Nr. | Bezeichnung | Größe | Gewicht |
|----------|------------------|-----------|---------|
| 7330308 | Funkgurt digital | universal | 200 g |



ZUBEHÖR GURTE





Sitzbrett PODIUM

Die breite Sitzfläche stellt ausgezeichnete Stabilität sicher. Hochgezogene steife Seiten verhindern ein Einschneiden der Aufhängung in die Beine. Die Aufhängungen lassen sich mit den selbstverriegelnden DoubleBack-Schnallen verstellen. Bei Nichtverwendung kann das Sitzbrett PODIUM auf dem Rücken getragen werden.

Ausführung:

- drei Materialschlaufen

| Art. Nr. | Bezeichnung | Größe | Gewicht |
|----------|-------------|-----------|---------|
| 7331879 | PODIUM | universal | 1200 g |



Polsterung zum Nachrüsten

Der Polster V kann auf allen TEUFELBERGER-Auffanggurten nachgerüstet werden. Er wird mit Klettverschlüssen an den Gurtbändern befestigt. Der Universal-Polster kann an verschiedenen Stellen eines Auffanggurtes angebracht werden (z.B. als Beinpolster oder an der Brust im Rippenbereich).

Ausführung:

- Polstermaterial aus 3D-Mesh in V-Form
- Polstermaterial in Rechteckform 300 x 70 mm
- Klettverschlüsse

| Art. Nr. | Bezeichnung | Größe | Gewicht |
|----------|--------------------------|-----------|---------|
| 7331483 | Rückenpolster V | universal | 200 g |
| 7331481 | Universalpolster (2 Stk) | 300x70 | 250 g |

Schulterpolster ITS

Der Schulterpolster ITS wird einfach an allen Auffanggurten ohne fest angebrachten Schulterpolster nachgerüstet. Dazu wird er mit den Klettverschlüssen an den Schulterbändern angebracht. Die Traumaschlinge wird mit der gedrehten Schlaufe durch die Rückenöse geschlaucht.

Falls der Benutzer in sein Auffangsystem (angeschlagen an der Rückenöse) stürzt, kann er sich mit der Traumaschlinge entlasten. Dazu zieht er die Schlinge einfach aus dem Schulterpolster und stellt sich mit einem oder beiden Beinen in die Schlaufe. Falls der Benutzer an der Brustöse gesichert ist und in das System stürzt, wird die Schlinge aus dem Schulterpolster gezogen und dann mit der eingenähten Schlaufe durch die Brustöse oder durch den Karabiner an der Brustöse geschlaucht. Danach kann sich der Benutzer auch wieder mit den Beinen in die Schlinge stellen.



| Art. Nr. | Bezeichnung | Gewicht |
|----------|---------------------|---------|
| 7330238 | Schulterpolster ITS | 330 g |



Lanyard Storage



Das Lanyard Storage besteht aus einem Kunststoff-Ring der mit einem Klettverschluss am Auffanggurt angebracht werden kann. Meist werden sie an den Schulterbändern im Bereich der Brust befestigt. Die Karabiner von Verbindungsmittel inkl. Bandfalldämpfer können daran bequem transportiert werden. Somit hängen die Verbindungsmittel nicht soweit durch, was die Gefahr des Hängenbleibens auf ein Minimum reduziert. Außerdem würde das Lanyard Storage im Sturzfall einfach abreißen. Der Bandfalldämpfer wird dadurch nicht überbrückt und kann ordnungsgemäß aufreißen und die Stoßkraft reduzieren.

Hinweis: Wird bei einem Doppelverbindungsmittel ein Arm an einer tragfähigen Öse (z.B. seitliche Halteöse) geparkt und dann kommt es zu einem Absturz, so ist die sichere Funktion des Bandfalldämpfers nicht mehr gewährleistet. Er könnte überbrückt werden, was schwere Verletzungen zu Folge haben kann.

| Art. Nr. | Bezeichnung | Gewicht |
|----------|--------------------------|---------|
| 7330329 | Lanyard Storage (2 Stk.) | 18 g |

VBM Band K 0,5 m EH21/Ring



Zertifizierung: EN 354, EN 795 B

Das VBM Band K 0,5 m EH21/Ring ist eine Anschlaghilfe und ist mit jedem Auffanggurt verwendbar. Es wird mit dem Karabiner in die Rückenöse eingehängt und dann kann das Band mit dem Ring über die Schulter gelegt werden. Darf nur in Kombination mit einem Höhensicherungsgerät verwendet werden

Ausführung:

- Textilband mit 50 cm Länge
- Alu-Ring zum Einhängen des Auffang- oder Rückhaltesystems
- EH-21 Alu-Karabiner zur Verbindung mit der Rückenöse

| Art. Nr. | Bezeichnung | Länge | Gewicht |
|----------|----------------------------|-------|---------|
| 7330348 | VBM Band K 0,5 m EH21/Ring | 50 cm | 230 g |

Werkzeugtasche Safe



Die Werkzeugtasche Safe ist sehr hochwertig verarbeitet und bietet eine Menge an Features. Bei Arbeiten an Masten, Türmen, Kränen und anderen Strukturen an denen Werkzeug benötigt wird, ist die Werkzeugtasche Safe das optimale Transportbehältnis.

Ausführung:

- robuste Tasche
- Textilschlaufen mit Schnalle zum Einschlaufen in die Ösen am Arbeitsgurt
- verstärkter Boden aus Leder
- Bogenausschnitt beim Eingriff
- Kleinteilfach im Inneren
- Quetschfalten auf beiden Seiten
- durch die Länge von 40 cm auch für größeres Werkzeug geeignet

| Art. Nr. | Bezeichnung | Abmessung | Gewicht |
|----------|---------------------|------------|---------|
| 7330902 | Werkzeugtasche Safe | 40 x 30 cm | 350 g |

Werkzeugtasche GT-SK2



Die Werkzeugtasche GT-SK2 bietet eine Menge an Transportmöglichkeiten für Werkzeuge und Kleinteile. Durch die verstärkte Ausführung hat sie eine sehr lange Lebensdauer. Bei Arbeiten an Masten, Türmen, Kränen und anderen Strukturen an denen Werkzeug benötigt wird, ist die Werkzeugtasche GT-SK2 das optimale Transportbehältnis.

Ausführung:

- robuste Tasche
- verstärkte Karabineraufhängung mit Schraubverschluss zur Befestigung am Arbeitsgurt
- verstärkter Boden
- verstärkte Einfassung mit Textilband
- witterungsbeständig
- Kleinteilfach mit Abdeckklappe
- Kleinteilfach aussen
- Werkzeughalter aussen
- Quetschfalten auf beiden Seiten

| Art. Nr. | Bezeichnung | Abmessung | Gewicht |
|----------|-----------------------|------------|---------|
| 7331459 | Werkzeugtasche GT-SK2 | 40 x 25 cm | 700 g |



Schwerlasteimer



Zertifizierung: CE-Konform (Maschinenrichtlinie 2006/423/EG)

Kranbarer, witterungsbeständiger Lasteimer für den sicheren Werkzeug- und Materialtransport bis 200 kg an Höhenarbeitsplätze. Der Eimer ist 65 cm hoch und speziell für längere Materialien und Werkzeuge ausgelegt. Gefertigt aus rotem, kräftigen Polyestergewebe, mit abriebfestem Kunststoffboden und passgenauem stabilen Gummi-Einlegeboden. Oberer Rand durch innenliegenden beschichteten Stahlring stabilisiert.

| Art. Nr. | Bezeichnung | Abmessung | Gewicht |
|----------|-----------------|------------|---------|
| 7333812 | Schwerlasteimer | 38 x 65 cm | 3.500 g |

Falteimer Profi



Der Falteimer Profi ist die ideale Wahl für Transportbehältnisse in großen Höhen. Es kann sehr viel Material und Werkzeug damit transportiert werden. Auch Kleinteile können dank des transparenten Bodens wieder leicht gefunden werden.

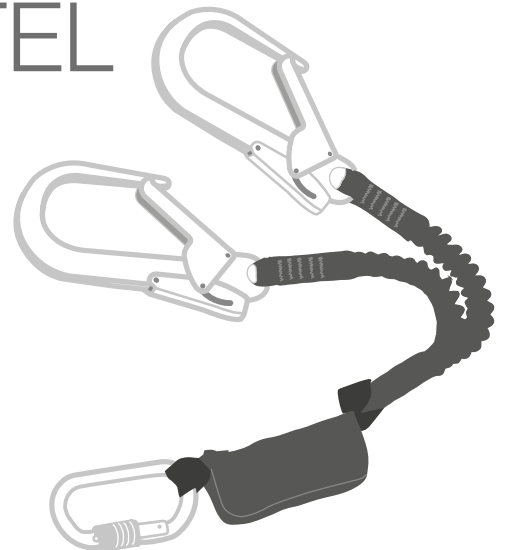
Ausführung:

- reißfeste LKW-Plane
- verstärkter Boden
- witterungsbeständig
- Metallring in der LKW-Plane eingebaut
- Textilband zum Aufhängen

| Art. Nr. | Bezeichnung | Abmessung | Gewicht |
|----------|-----------------|------------|---------|
| 7331565 | Falteimer Profi | 30 x 42 cm | 500 g |



BANDFALL- DÄMPFER INKL. VERBINDUNGS- MITTEL



FallSorb

Zertifizierung: EN 355 / CNB/P/11.062 / CNB/P/11.074, Max. Nennlast: 50 bis 140 kg



Die FallSorb inkl. Verbindungsmittel webb, bungy oder rope werden für Auffangzwecke verwendet. Der FallSorb wird an der Brust- oder Rückenöse des Auffanggurtes angeschlagen. Die Verbindungsmittel werden am Anschlagpunkt eingehängt. Durch das Aufreißen des Bandfalldämpfers wird die Belastung auf den menschlichen Körper auf ein erträgliches Maß reduziert (unter 6 kN). Die FallSorb sind auch für die waagrechte Anwendung über die Kante geprüft. Der FallSorb Bandfalldämpfer besteht aus einem Aufreißband mit einer in Textiltasche verpackten Länge von 20 cm. Nach einem Sturz kann der FallSorb auf max. 175 cm öffnen. In der Textiltasche befindet sich ein Aufreiß-Indikator zur einfachen Anzeige eines Sturzes.

| Art. Nr. | Bezeichnung | Länge | Ausführung |
|----------|-------------|-------|---------------------|
| 7330399 | FallSorb | 20 cm | Schlaufe / Schlaufe |

FallSorb i-webb

Zertifizierung: EN 355 / CNB/P/11.062 / CNB/P/11.074, Max. Nennlast: 50 bis 140 kg

Der FallSorb i-webb wird mit einem einsträngigen Verbindungsmittel aus Textilband ausgeführt.

Ausführungen und Material webb:

- das Verbindungsmittel webb besteht aus einem robusten Textilband, 30 mm breit in schwarz, es ist ein Flachband aus Polyester/Dyneema® und ist sehr robust an rauen Oberflächen
- wahlweise können verschiedene Karabiner werkseitig eingebaut werden
- es gibt auch Ausführungen mit integriertem Drehwirbel



| Bild | Art. Nr. | Bezeichnung | Länge | Ausführung FallSorb | Ausführung i-webb |
|------|----------|-------------------------------|--------|-------------------------------|--------------------------------------|
| | 7330239 | FallSorb i-webb 100 | 100 cm | Schlaufe | Schlaufe |
| | 7330241 | FallSorb i-webb 150 | 150 cm | Schlaufe | Schlaufe |
| | 7330242 | FallSorb i-webb 200 EH20/Croc | 200 cm | Croc-Karabiner Stahl ÖW 25 mm | EH-20 Einhand-Karabiner Alu ÖW 21 mm |
| | 7330243 | FallSorb i-webb 150 EH60/Croc | 150 cm | Croc-Karabiner Stahl ÖW 25 mm | EH-60 Einhand-Karabiner Alu ÖW 60 mm |
| | 7330244 | FallSorb i-webb 200 EH60/Croc | 200 cm | Croc-Karabiner Stahl ÖW 25 mm | EH-60 Einhand-Karabiner Alu ÖW 60 mm |



Aufreißindikator



FallSorb y-webb

Zertifizierung: EN 355 / CNB/P/11.062 / CNB/P/11.074, Max. Nennlast: 50 bis 140 kg

Der FallSorb y-webb wird mit einem doppelsträngigen Verbindungsmittel aus Textilband ausgeführt.

| Bild | Art. Nr. | Bezeichnung | Länge | Ausführung FallSorb | Ausführung y-webb |
|------|----------|------------------------------------|--------|-------------------------------|--|
| | 7330245 | FallSorb y-webb 100 | 100 cm | Schlaufe | Schlaufe |
| | 7330246 | FallSorb y-webb 150 | 150 cm | Schlaufe | Schlaufe |
| | 7330247 | FallSorb y-webb 120 EH60/Croc | 120 cm | Croc-Karabiner Stahl ÖW 25mm | EH-20 Einhand-Karabiner Alu ÖW 21 mm |
| | 7330258 | FallSorb y-webb 120 EH60/Swivkari | 120 cm | Swivkari Alu ÖW 20 mm | EH-60 Einhand-Karabiner Alu ÖW 60 mm |
| | 7330259 | FallSorb y-webb 200 EH60/Croc | 200 cm | Croc-Karabiner Stahl ÖW 25 mm | EH-60 Einhand-Karabiner Alu ÖW 60 mm |
| | 7330266 | FallSorb y-webb 120 FS92/Croc | 120 cm | Croc-Karabiner Stahl ÖW 25 mm | FS-92 Einhand-Karabiner Stahl ÖW 85 mm |
| | 7330267 | FallSorb y-webb 200 FS92/Croc | 200 cm | Croc-Karabiner Stahl ÖW 25 mm | FS-92 Einhand-Karabiner Stahl ÖW 85 mm |
| | 7330268 | FallSorb y-webb 120 EH110/Croc | 120 cm | Croc-Karabiner Stahl ÖW 25 mm | EH-110 Einhand-Karabiner Alu ÖW 110 mm |
| | 7330269 | FallSorb y-webb 200 EH110/Croc | 200 cm | Croc-Karabiner Stahl ÖW 25 mm | EH-110 Einhand-Karabiner Alu ÖW 110 mm |
| | 7330277 | FallSorb y-webb 120 EH110/Swivkari | 120 cm | Swivkari Alu ÖW 20 mm | EH-110 Einhand-Karabiner Alu ÖW 110 mm |

FallSorb i-rope

Zertifizierung: EN 355 / CNB/P/11.062 / CNB/P/11.074, Max. Nennlast: 50 bis 140 kg

Der FallSorb i-rope wird mit einem einsträngigen Verbindungsmittel aus Kernmantelseil ausgeführt.

Ausführung und Material rope:

- das Verbindungsmittel rope besteht aus einem Ø 11 mm Kernmantelseil in Schwarz



| Art. Nr. | Bezeichnung | Länge | Ausführung Fall Sorb | Ausführung i-rope |
|----------|---------------------|--------|---|---|
| 7330349 | FallSorb i-rope 200 | 200 cm | Schraubkarabiner Stahl mit Splint ÖW 21mm | Schraubkarabiner Stahl mit Splint ÖW 21mm |









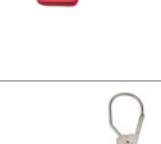


FallSorb i-bungy

Zertifizierung: EN 355 / CNB/P/11.062 / CNB/P/11.074, Max. Nennlast: 50 bis 140 kg

Der FallSorb i-bungy wird mit einem einsträngigen Verbindungsmittel aus Elastik-Band ausgeführt.

Ausführungen und Material bungy:

- das Verbindungsmittel bungy besteht aus einem elastischen Textilband in schwarz, es zieht sich in der Verwendung in die Länge und bei Nichtverwendung verkürzt es sich wieder, somit kann es für den Transport sehr kompakt am Gurt getragen werden.
- wahlweise können verschiedene Karabiner werkseitig eingebaut werden
- es gibt auch Ausführungen mit integriertem Drehwirbel

| Bild | Art. Nr. | Bezeichnung | Länge | Ausführung FallSorb | Ausführung i-bungy |
|---|----------|---------------------------------------|--------|----------------------------------|---|
|  | 7330278 | FallSorb i-bungy 95 | 95 cm | Schlaufe | Schlaufe |
|  | 7330279 | FallSorb i-bungy 155 | 155 cm | Schlaufe | Schlaufe |
|  | 7330287 | FallSorb i-bungy 175 Attack/Croc | 175 cm | Croc-Karabiner Stahl ÖW 25 mm | Attack-Karabiner Alu ÖW 22 mm |
|  | 7330288 | FallSorb i-bungy 125 EH60/Croc | 125 cm | Croc-Karabiner Stahl ÖW 25 mm | EH-60 Einhand-Karabi- ner Alu ÖW 60 mm |
|  | 7330289 | FallSorb i-bungy 185 EH60/Croc | 185 cm | Croc-Karabiner Stahl ÖW 25 mm | EH-60 Einhand-Karabi- ner Alu ÖW 60 mm |
|  | 7330358 | FallSorb i-bungy 185 FS92/Schlaufe | 185 cm | Schlaufe | FS-92 Einhand-Karabi- ner Stahl ÖW 85 mm |
|  | 7330364 | FallSorb i-bungy 195 FS92/Croc | 195 cm | Croc-Karabiner Stahl ÖW 25mm | FS-92 Einhand-Karabi- ner Stahl ÖW 85 mm |

FallSorb y-bungy

Zertifizierung: EN 355 / CNB/P/11.062 / CNB/P/11.074, Max. Nennlast: 50 bis 140 kg

Der FallSorb y-bungy wird mit einem doppelsträngigen Verbindungsmittel aus Elastik-Band ausgeführt.



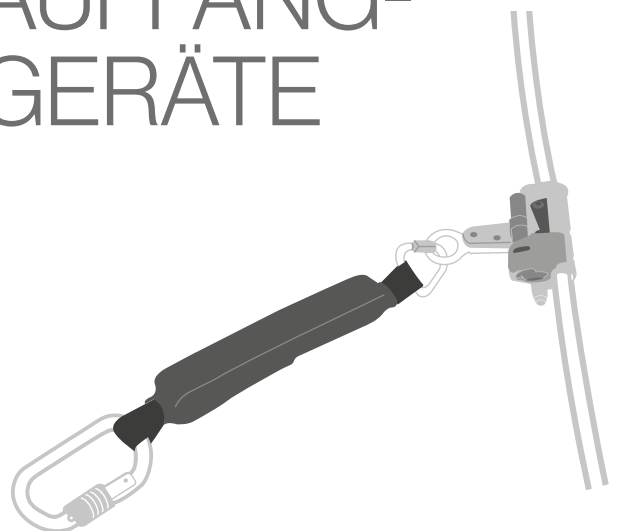
| Bild | Art. Nr. | Bezeichnung | Länge | Ausführung FallSorb | Ausführung y-bungy |
|---|----------|--|--------|----------------------------------|---|
|  | 7330297 | FallSorb y-bungy 95 | 95 cm | Schlaufe | Schlaufe |
| | 7330298 | FallSorb y- bungy 155 | 155 cm | Schlaufe | Schlaufe |
|  | 7330299 | FallSorb y- bungy 115 Attack/Croc | 115 cm | Croc-Karabiner Stahl ÖW 25 mm | Attack-Karabiner Alu ÖW 22 mm |
|  | 7330301 | FallSorb y- bungy 125 EH60/Croc | 125 cm | Croc-Karabiner Stahl ÖW 25 mm | EH-60 Einhand-Karabi- ner Alu ÖW 60 mm |
| | 7330302 | FallSorb y- bungy 185 EH60/Croc | 185 cm | Croc-Karabiner Stahl ÖW 25 mm | EH-60 Einhand-Karabi- ner Alu ÖW 60 mm |
|  | 7330303 | FallSorb y- bungy 125 EH60/Swivkari | 125 cm | Swivkari Alu ÖW 20 mm | EH-60 Einhand-Karabi- ner Alu ÖW 60 mm |
|  | 7330304 | FallSorb y- bungy 192 Twister/EH60/Croc | 192 cm | Croc-Karabiner Stahl ÖW 25 mm | EH-60 Einhand-Karabi- ner Alu ÖW 60 mm |
|  | 7330305 | FallSorb y- bungy 135 FS92/Croc | 135 cm | Croc-Karabiner Stahl ÖW 25 mm | FS-92 Einhand-Karabi- ner Stahl ÖW 85 mm |
| | 7330306 | FallSorb y- bungy 195 FS92/Croc | 195 cm | Croc-Karabiner Stahl ÖW 25 mm | FS-92 Einhand-Karabi- ner Stahl ÖW 85 mm |
|  | 7330307 | FallSorb y- bungy 135 EH110/Croc | 135 cm | Croc-Karabiner Stahl ÖW 25 mm | EH-110 Einhand-Karabi- ner Alu ÖW 110 mm |
| | 7330314 | FallSorb y- bungy 195 EH110/Croc | 195 cm | Croc-Karabiner Stahl ÖW 25 mm | EH-110 Einhand-Karabi- ner Alu ÖW 110 mm |
|  | 7330315 | FallSorb y- bungy 135 EH110/Swivkari | 135 cm | Swivkari Alu ÖW 20 mm | EH-110 Einhand-Karabi- ner Alu ÖW 110 mm |
| | 7330362 | FallSorb y-bungy 195 EH110/Swivkari | 195 cm | Swivkari Alu ÖW 20 mm | EH-110 Einhand-Karabi- ner Alu ÖW 110 mm |







MITLAUFENDE AUFFANG- GERÄTE



Multigrip



Zertifizierung: EN 353-2 / EN 795B/C + CENTS 16145:2013 / PPE-R/11.075 Edge Test

Das neue Multigrip ist ein scharfkantengeprüftes fix aufgesetztes, mitlaufendes Auffanggerät an beweglicher Führung. Es begleitet den Benutzer beim Auf- und Absteigen und im Falle des Absturzes blockiert es am Seil und fängt den Anwender sicher auf. Durch den eingebauten Bandfalldämpfer als Verbindung zwischen Auffanggurt und Auffanggerät kann es wahlweise an der Brust- oder Rückenöse angeschlagen werden. Selbst für waagrechte Anwendungen ist das Multigrip bestens geeignet. Das Produkt kann auch als temporäres Horizontalseilsicherungssystem für 2 Personen eingesetzt werden. Es ist ein fertig-konfektioniertes System und erfordert keine zusätzlichen Bauteile.

Multigrip Catch

Nennlast: 140 kg

Ausführung:

- Auffanggerät aus Aluminium
- Kernmantelseil mit geringer Dehnung, Patron 12 mm
- Croc-Karabiner Stahl am oberen Seilende fest eingewebt
- Seilendknoten am unteren Seilende
- Bandfalldämpfer in einer Textiltasche mit Croc-Karabiner Stahl fest eingebaut
- Aufreiß-Indikator zur einfachen Anzeige eines Sturzes in der Textiltasche
- individuelle Länge erhältlich

| Art. Nr. | Bezeichnung | Länge | Gewicht |
|----------|-------------------------|-------|---------|
| 7330372 | Multigrip Catch 10 Croc | 10 m | 1920 g |
| 7330373 | Multigrip Catch 15 Croc | 15 m | 2420 g |
| 7330374 | Multigrip Catch 20 Croc | 20 m | 2920 g |
| 7330375 | Multigrip Catch 30 Croc | 30 m | 3420 g |
| 7330376 | Multigrip Catch 45 Croc | 45 m | 3920 g |



Multigrip Catch Steel

Nennlast: 140 kg

Ausführung:

- Auffanggerät aus Aluminium
- Seil 12 mm aus Textilmantel und Stahlseilkern
- Croc-Karabiner Stahl am oberen Seilende fest eingebaut
- Verpresste Seilendnippel am unteren Seilende
- Bandfalldämpfer in einer Textiltasche mit Croc-Karabiner Stahl fest eingebaut
- Aufreiß-Indikator zur einfachen Anzeige eines Sturzes in der Textiltasche
- individuelle Länge erhältlich

| Art. Nr. | Bezeichnung | Länge | Gewicht |
|----------|-------------------------------|-------|---------|
| 7330377 | Multigrip Catch Steel 10 Croc | 10 m | 1920 g |
| 7330378 | Multigrip Catch Steel 15 Croc | 15 m | 2420 g |



Multigrip Fire

Nennlast: 140 kg

Ausführung:

- Auffanggerät aus Aluminium
- Kernmantelseil Vulkanus 10,5mm aus Aramid ist hochgradig hitzebeständig
- Croc-Karabiner Stahl am oberen Seilende fest eingenäht
- Seilendknoten am unteren Seilende
- Bandfalldämpfer in einer Textiltasche mit Croc-Karabiner Stahl fest eingebaut
- Aufreiß-Indikator zur einfachen Anzeige eines Sturzes in der Textiltasche
- individuelle Länge erhältlich

| Art. Nr. | Bezeichnung | Länge | Gewicht |
|----------|------------------------------|-------|---------|
| 7330379 | Multigrip Catch Fire 10 Croc | 10 m | 1770 g |
| 7330380 | Multigrip Catch Fire 15 Croc | 15 m | 2120 g |

Grip 11

Zertifizierung: EN 353-2 / Max. Nennlast: 100 kg

Das Grip 11 begleitet den Benutzer beim Auf- und Absteigen und im Falle des Absturzes blockiert es am Seil und fängt den Anwender sicher auf. Es ist kein zusätzlicher Falldämpfer erforderlich, da das System selbst falldämpfend wirkt. Es ist ein fertig-konfektioniertes System und erfordert somit keine zusätzlichen Bauteile.

Ausführung:

- Auffanggerät aus Stahl verzinkt
- Kernmantelseil mit geringer Dehnung, Tutor XG 12 mm
- Stahl-Schraub-Karabiner am oberen Seilende fest eingenäht
- Alu Rundklemme verpresst am unteren Seilende
- Stahl-Schraub-Karabiner am Gerät fest eingebaut
- Falldämpfung integriert
- individuelle Länge erhältlich



| Art. Nr. | Bezeichnung | Länge | Gewicht |
|----------|--------------|-------|---------|
| 7360460 | Grip 11 / 5 | 5 m | 950 g |
| 7360461 | Grip 11 / 10 | 10 m | 1200 g |
| 7360462 | Grip 11 / 15 | 15 m | 1500 g |
| 7360463 | Grip 11 / 20 | 20 m | 1700 g |

Ropstop III



Zertifizierung: EN 353-2 / Max. Nennlast: 130 kg

Das ROPSTOP III begleitet den Benutzer beim Auf- und Absteigen und im Falle des Absturzes blockiert es am Seil und fängt den Anwender sicher auf. Es verfügt auch über eine manuelle Blockierfunktion und lässt sich somit am Kernmantelseil festklemmen. Gerade in der Verwendung als Rückhaltesystem ist diese Funktion sehr nützlich.

Das ROPSTOP III gibt es in verschiedenen Ausführungen:

- Stahl-Oval Karabiner mit Bandfalldämpfer mit Schraubglied am ROPSTOP III befestigt
- Stahl-Oval Karabiner mit Verbindungsmittel Band 35 cm am ROPSTOP III befestigt
- Stahl-Oval Karabiner mit Verbindungsmittel Band 60 cm am ROPSTOP III befestigt

Der Bandfalldämpfer reduziert im Sturzfall die Belastung auf den menschlichen Körper auf unter 600 kg (6 kN). Wird das ROPSTOP III mit der Ausführung „Verbindungsmittel Band“ verwendet, so muss ein separater Bandfalldämpfer im System eingebaut werden.




Das ROPSTOP III ist in Kombination mit folgenden Kernmantelseilen nach EN 353 - 2 zugelassen:

- Dynaflex 12 mm
- Tutor XG 12 mm
- Patron 12 mm

Die Kernmantelseile werden ab Werk mit Endverbindungen ausgeführt (vernähte Schlaufe, eingenähter Karabiner, Endknoten). Siehe Kapitel "Seile".

Ausführung:

- Auffanggerät aus Stahl verzinkt und Gold chromatiert
- zum Öffnen müssen mehrere unabhängige Handgriffe erfolgen:
 - 1) Sicherheitsbügel öffnen
 - 2) Klappe drücken
 - 3) Bolzen rausziehen
 - 4) Dann kann das ROPSTOP III geöffnet werden

| | Art. Nr. | Bezeichnung | Länge | Gewicht |
|---|----------|------------------|--------|---------|
|  | 7330562 | Ropstop 3 - Band | 0,35 m | 1050 g |
| | 7330563 | Ropstop 3 - Band | 0,60 m | 1100 g |
|  | 7330561 | Ropstop 3 - BFD | 0,30 m | 1400 g |
|  | 7330399 | FallSorb | 20 cm | 1486 g |

Easy Speed







Zertifizierung: EN 353-2 / EN 12841 / RFU 11.075

Das Auffanggerät Easy Speed ist ein abnehmbares, mitlaufendes Auffanggerät und begleitet den Benutzer beim Auf- und Absteigen und im Falle des Absturzes blockiert es am Seil. Es verfügt auch über eine manuelle Blockierfunktion und lässt sich somit am Kernmantelseil festklemmen. Das Auffangsystem entspricht den Anforderungen für den Einsatz bei waagrechten Anwendungen. Das Easy Speed kann mit einem Link 40 Bandfalldämpfer kombiniert werden. Das Produkt wird ohne Karabiner ausgeliefert.

Das Easy Speed ist in Kombination mit folgenden Kernmantelseilen nach EN 353-2 zugelassen:

- Patron Plus 11mm
- Patron 10,5mm

Die Kernmantelseile werden ab Werk mit Endverbindungen ausgeführt (vernähte Schlaufe, eingnähter Karabiner, Endknoten). Siehe Kapitel "Seile"

| Normen | Seile | | Max. Nennlast | Kompatibilität |
|--------------------------------------|--|--|---------------|---|
| EN 12841-A | EN 1891-A ø 10,5 ± 11 mm | | 140 kg | LINK 40 |
| EN 12841-B | EN 1891-A ø 10,5 ± 11 mm | | 100 kg |  |
| EN 353-2 | TEUFELBERGER Patron Plus 11 (ø 11 mm) TEUFELBERGER Patron Plus 10.5 (ø 10,5 mm) |  min. 22kN | 140 kg |  LINK 40 |
| RFU 11.075 Horizontal / inclined use | TEUFELBERGER Patron Plus 11 (ø 11 mm) |  min. 22kN | 120 kg | LINK 40 |

| Art. Nr. | Bezeichnung | Gewicht |
|----------|-------------|---------|
| 7333793 | Easy Speed | 200 g |

Link 40



Zertifizierung: keine PSA Norm, nur in Kombination mit dem Easy Speed nach EN353-2/ EN 12841

Das Verbindungsmittel Link 40 darf ausschließlich in Kombination mit Easy Access- und Easy Speed-Geräten verwendet werden. Das Verbindungsmittel im Einzelnen entspricht keiner PSA Norm. Das Produkt wird ohne Karabiner ausgeliefert.

| Art. Nr. | Bezeichnung | Länge | Gewicht |
|----------|-------------|-------|---------|
| 7333794 | Link 40 | 40 cm | 155 g |

ASAP



Zertifizierung: EN 353-2 / EN 12841 Typ A / EAC

ASAP® - Am Seil mitlaufendes Auffanggerät

Das ASAP mit seinem einzigartigen Blockiersystem hat auf dem Gebiet der Schutzvorrichtungen gegen Absturz für Höhenarbeiter Maßstäbe gesetzt. Bei normaler Verwendung folgt das Gerät ohne manuelles Eingreifen automatisch den Bewegungen des Anwenders am Seil. Bei einem Sturz oder abrupter Beschleunigung blockiert das ASAP am Seil und stoppt den Anwender. Entsprechend dem Einsatzzweck kann das ASAP ebenfalls mit einem ASAP'SORBBER- oder ASAP'SORBBER AXESS-Falldämpfer kombiniert werden, um entfernt vom Seil arbeiten zu können.

– OK TRIACT-LOCK-Karabiner Art. Nr. 7333649 mit automatischem Verriegelungssystem nicht im Lieferumfang enthalten.

Das ASAP ist in Kombination mit folgenden Kernmantelseilen nach EN 353 - 2 zugelassen:

- Dynaflex 12 mm
- Tutor XG 12 mm
- Platinum Protect Offshore Access 10,5 mm
- Patron 11 mm

Die Kernmantelseile werden ab Werk mit Endverbindungen ausgeführt (vernähte Schlaufe, eingenähter Karabiner, Endknoten). Siehe Kapitel "Seile"

Ausführung:

- Material: Aluminium, rostfreier Stahl

| Art. Nr. | Bezeichnung | Gewicht |
|----------|-------------|---------|
| 7333778 | ASAP | 370 g |

ASAP Lock



Zertifizierung: EN 353-2 / EN 12841 Typ A / EAC

ASAP® LOCK - Am Seil mitlaufendes Auffanggerät mit Blockierfunktion

Das mitlaufende Auffanggerät ASAP LOCK ist darauf ausgelegt, das Handling für den Anwender beim Aufstieg am Seil zu erleichtern. Bei normaler Verwendung folgt das Gerät ohne manuelles Eingreifen automatisch den Bewegungen des Anwenders am Seil. Bei einem Sturz oder abrupten Beschleunigung blockiert das Auffanggerät am Seil und stoppt den Anwender. Die integrierte Blockierfunktion ermöglicht es dem Anwender, das Gerät zu stoppen, um die Sturzhöhe zu reduzieren. Der Verbindungsarm schützt beim Passieren.

Das ASAP ist in Kombination mit folgenden Kernmantelseilen nach EN 353 - 2 zugelassen:

- Dynaflex 12 mm
- Tutor XG 12 mm
- Platinum Protect Offshore Access 10,5 mm
- Patron 11 mm

Die Kernmantelseile werden ab Werk mit Endverbindungen ausgeführt (vernähte Schlaufe, eingenähter Karabiner, Endknoten). Siehe Kapitel "Seile"

Ausführung:

- Material: Aluminium, Edelstahl, Polyamid

| Art. Nr. | Bezeichnung | Gewicht |
|----------|-------------|---------|
| 7333754 | ASAP LOCK | 425 g |



ASAP'Sorber

Zertifizierung: CE EN 355, EAC

Das ASAP'SORBER-Verbindungsstück wird mit dem mitlaufenden Auffanggerät ASAP oder ASAP LOCK verbunden, damit der Anwender entfernt vom Seil arbeiten kann und das Seil während der Arbeitsphasen geschützt ist. Das Verbindungsstück ist mit einem Bandfalldämpfer ausgestattet. Das Verbindungsstück ist in zwei Längen verfügbar, um einen optimalen Kompromiss zwischen der Entfernung vom Seil und der Reduzierung der Sturzhöhe zu ermöglichen.

- gestattet dem Anwender, entfernt vom Seil zu arbeiten, um:
 - über einen freien Arbeitsbereich zu verfügen
 - das Seil vor scharfkantigen Werkzeugen und Spritzern aus schmelzflüssigem Metall zu schützen
- nimmt bei einem Sturz durch Aufreißen der Spezialnähte die Sturzenergie auf
- die Stoffhülle mit Reißverschluss schützt den Falldämpfer vor Abrieb oder Spritzern und ermöglicht eine regelmäßige Überprüfung des Falldämpfers
- die mit STRINGS versehenen Enden halten das Verbindungselement in der richtigen Position und schützen das Gurtband vor Abrieb.
- Material: Polyamid, Polyester

| Art. Nr. | Bezeichnung | Länge | Gewicht |
|----------|----------------|-------|---------|
| 7333769 | ASAP'Sorber 20 | 20 cm | 75 g |
| 7333770 | ASAP'Sorber 40 | 40 cm | 105 g |

ASAP'Sorber Axess

Zertifizierung: CE EN 355

Der Falldämpfer ASAP'SORBER AXESS wird ausschließlich mit dem mitlaufenden Auffanggerät ASAP oder ASAP LOCK verwendet. Er ermöglicht es dem Anwender entfernt vom Seil zu arbeiten, um es während der Arbeitsphasen zu schützen. Der Bandfalldämpfer befindet sich in einer Hülle, die an den Enden geöffnet werden kann. Der Falldämpfer wird so vor Abrieb geschützt und kann regelmäßig überprüft werden. Er kann bei der Rettung von zwei Personen mit einer Last von maximal 250 kg verwendet werden.



| Art. Nr. | Bezeichnung | Länge | Gewicht |
|----------|-------------------|-------|---------|
| 7333771 | ASAP'Sorber Axess | 40 cm | 205 g |

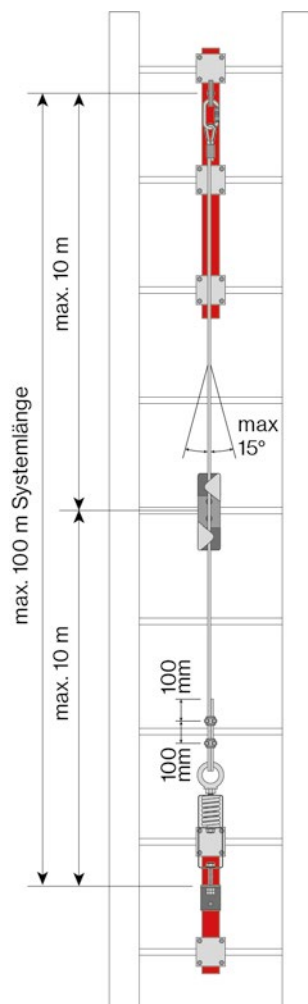
SKC Evo



Zertifizierung: EN353-1+A1:2017, EN 353-2:2002, CNB/P/11.119, CNB/P/11.062

Nennlast: 140 kg

Der SKC Evo ist ein abnehmbares, mitlaufendes Auffanggerät für verzinkte und rostfreie Stahlseile mit einem Durchmesser von \varnothing 8 mm. Es begleitet den Benutzer beim auf- und absteigen und im Sturzfall blockiert es am Drahtseil und fängt den Benutzer sicher auf. Durch den eingebauten Bandfalldämpfer wird die Stoßkraft auf den Nutzer reduziert.



| Bild | Art. Nr. | Bezeichnung | Info | |
|------|--------------------------|--|--|---|
| | 7330558 | TB SKC Evo Auffanggerät inkl. Absorber | Edelstahl 614g | |
| | Art. Nr. Verzinkt | Art. Nr. Edelstahl | | |
| | 73353000 | 73353080 | TB SKC Evo Line Wire Rope | Stahlseil \varnothing 8 mm, verpresste Kausche, 2 x Drahtseilklemmen (lose) |
| | 7331885 | 7335311 | Karabiner Stahl Oval Trilock | Karabiner für die obere Seilbefestigung |
| | 7335304 | 7335312 | TB SKC Evo Line Spring Tensioner | Abspannelement für die untere Seilbefestigung inkl. Seilkausche |
| | 7335305 | 7335313 | TB SKC Evo Line Ladder Bracket | Seilzwischenhalter mit U-Bügel für Leitersprossen und Bohrung \varnothing 13 mm für M12 Schrauben |
| | 7335306 | 7335314 | TB SKC Evo Line Upper L-Support | Obere Leiterbefestigung mit U-Bügel für 3 Leitersprossen |
| | 7335307 | 7335315 | TB SKC Evo Line Lower L-Support | Untere Leiterbefestigung mit U-Bügel für 2 Leitersprossen |
| | 7335316 | | TB SKC Evo Line Display | Systemschild zur Kennzeichnung des Drahtseilsystems |
| | 7335317 | 7335318 | TB SKC Evo Retro-Fit | Retro-Fit-Paket bestehend aus Abspannelement Schraubklemmen-Set und Systemschild |
| | 7330559 | | TB SKC Evo Absorber Ersatz-Falldämpfer | Austausch-Falldämpfer für das Auffanggerät TB SKC Evo |

Kompatibilität mit bestehenden Systemen

Das TEUFELBERGER SKC Evo System ist das Nachfolger-Produkt des TEUFELBERGER SKC Block (Art. 7331949 und 7331951), SKC Block KIT (Art. 7331947) und SKC Kit Plus (Art. 7333803). Wenn Sie Drahtseilssysteme von TEUFELBERGER mit den angeführten Geräten im Einsatz haben, dann können Sie die Systeme auf den neuesten Stand bringen. Dazu gibt es das Retro-Fit-Paket





HÖHENSICHER- UNGSGERÄTE



Höhensicherungsgeräte

Zertifizierung: EN 360, CNB 11.060 2008 sharp edge type A, Max. Nennlast = 136 kg

Unsere Höhensicherungsgeräte sind Auffanggeräte mit einer selbsttätigen Blockierfunktion und einer automatischen Spann- und Einziehvorrichtung für das Verbindungsmittel. Sie bestehen aus einem Aluminium- oder Kunststoffgehäuse mit einer Drehwirbelaufhängung oben. Die einziehbaren Verbindungsmittel gibt es als Textilband (Polyester/Dyneema®) oder Drahtseil. Am Ende des Verbindungsmittels ist ein Alu-Attack-Karabiner fix eingebaut. Weitere Karabiner auf Anfrage erhältlich!

Die Falldämpfung erfolgt über die Mechanik im Inneren (Bremse). Durch die integrierte Falldämpfung wird eine extrem kurze Auffangstrecke ermöglicht und der Fangstoß wird auf ein Minimum reduziert (weit unter 6 kN)! Unsere Höhensicherungsgeräte können sowohl senkrecht überkopf, auf Höhe Arbeitsniveau, als auch waagrecht verwendet werden. Das Verbindungsmittel ist somit kantengeprüft (Radius > 0,5 mm)! Es ist auch mit einem Sturzindikator ausgestattet! Unsere Höhensicherungsgeräte bieten die größtmögliche Sicherheit für den Benutzer!

Erläuterung der Gerätebezeichnung:

H = Höhensicherungsgerät

W = Wirbelaufhängung

S = Verzinktes Stahlseil

B = Gurtband

P = Kunststoffgehäuse

Zahl = Länge des einziehbaren Verbindungsmittels



HWB 2 ME

Das HWB 2 ME ist ein einstellbares Höhensicherungsgerät und ist als Rückhaltesystem und Absturzsicherung für das Sichern einer Person geprüft und zugelassen. Über das Einstellrad am Gerät kann die Einsatzlänge begrenzt werden. Einstellschritte von 0,25m ermöglichen die Einstellung der Einsatzlänge um das Höhensicherungsgerät für die gegebene Anwendung als Rückhaltesystem einzustellen und einen Sturz zu vermeiden. Die Begrenzung der Einsatzlänge kann nur durch die Betätigung des Druckknopfes am Einstellrad gelöst werden. Die Einsatzlänge kann zwischen 1,00 m und 2,50 m eingestellt werden.

Ausführung:

- Aluminiumgehäuse – robust und sehr leicht
- Alu-Attack- Karabiner am Bandende – einfaches Handling
- Textilband - extrem widerstandsfähig und kantengeprüft
- Drehwirbel am Gehäuse – kein verdrehen des Bandes möglich

| Art. Nr. | Typ + Länge | Gehäuse | Gewicht | Abmessungen | Karabiner |
|----------|-------------------|-----------|---------|------------------|-----------|
| 7333945 | HWB 2 ME + L:1-2m | Aluminium | 0,8 kg | 237 x 78 x 85 mm | 185 mm |



HWB

Ausführung:

- Aluminiumgehäuse - robust und sehr leicht
- Textilband - extrem widerstandsfähig und kantengeprüft, Sturzanzeiger am Bandende
- Alu-Attack-Karabiner am Bandende - einfaches Handling
- Drehwirbel am Gehäuse - kein Verdrehen des Bandes möglich
- energieabsorbierende Funktion integriert
- Mit Abstand die kleinste Auffangstrecke! Verwendbar in jeder Lage

*HWB 1,8 ist zusätzlich zum Sichern in Hubarbeitsbühnen zugelassen (DIN 19427:2017)

| Art. Nr. | Typ + Länge | Gehäuse | Gewicht | Abmessungen | Karabiner |
|----------|---------------------|-----------|---------|------------------|-----------|
| 7333911 | HWB 1,8 Band* | Aluminium | 0,7 kg | 237 x 78 x 60 mm | 140 mm |
| 7333912 | HWB 2 Band | Aluminium | 0,8 kg | 240 x 84 x 61 mm | 140 mm |
| 7333913 | HWB 2,8 Band | Aluminium | 0,8 kg | 240 x 84 x 61 mm | 140 mm |
| 7333968 | HWB 3,5 Band | Aluminium | 1,1 kg | 270 x 88 x 64 mm | 140 mm |
| 7333992 | HWB 2,8 Band IKV 32 | Aluminium | 0,8 kg | 240 x 84 x 61 mm | 185 mm |
| 7333939 | HWB 3,5 Band IKV 21 | Aluminium | 0,8 kg | 270 x 88 x 64 mm | 280 mm |



HWPB

Ausführung:

- Kunststoffgehäuse - selbsttragend, robust und sehr leicht
- Textilband - extrem widerstandsfähig und kantengeprüft
- Alu-Attack-Karabiner am Bandende - einfaches Handling
- Drehwirbel am Gehäuse - kein Verdrehen des Bandes möglich
- energieabsorbierende Funktion integriert - geringste Krafteinwirkung auf den menschlichen Körper beim Sturz
- Mit Abstand die kleinste Auffangstrecke!
- verwendbar in jeder Lage ohne zusätzliche Mittel
- Sturzanzeiger am Bandende



| Art. Nr. | Typ + Länge | Gehäuse | Gewicht | Abmessungen | Karabiner |
|----------|---------------|------------|---------|-------------------|-----------|
| 7333914 | HWPB 3,5 Band | Kunststoff | 1,2 kg | 300 x 104 x 78 mm | 140 mm |
| 7333915 | HWPB 5,5 Band | Kunststoff | 1,5 kg | 300 x 130 x 78 mm | 140 mm |
| 7333916 | HWPB 7 Band | Kunststoff | 1,8 kg | 300 x 165 x 80 mm | 140 mm |
| 7333917 | HWPB 9 Band | Kunststoff | 2,3 kg | 335 x 168 x 88 mm | 140 mm |
| 7333918 | HWPB 12 Band | Kunststoff | 3,4 kg | 370 x 195 x 95 mm | 140 mm |
| 7333919 | HWPB 15 Band | Kunststoff | 5,3 kg | 400 x 195 x 95 mm | 140 mm |

HWS



Ausführung:

- Aluminiumgehäuse - robust und sehr leicht
- verzinktes Stahlseil - extrem widerstandsfähig und kantengeprüft
- Alu-Attack-Karabiner am Seilende - einfaches Handling
- Drehwirbel am Gehäuse - kein Verdrehen des Bandes möglich
- energieabsorbierende Funktion integriert - Geringste Krafteinwirkung auf den menschlichen Körper beim Sturz
- Mit Abstand die kleinste Auffangstrecke!
- verwendbar in jeder Lage ohne zusätzliche Mittel
- Sturzanzeiger am Drehwirbel des Karabiners



| Art. Nr. | Typ + Länge | Gehäuse | Gewicht | Abmessungen | Karabiner |
|----------|--------------|-----------|---------|-------------------|-----------|
| 7333920 | HWS 2,5 Seil | Aluminium | 1,8 kg | 392 x 111 x 77mm | 185 mm |
| 7333929 | HWS 4,5 Seil | Aluminium | 2,7 kg | 400 x 130 x 78 mm | 185 mm |
| 7333930 | HWS 6 Seil | Aluminium | 3,0 kg | 400 x 145 x 80 mm | 185 mm |
| 7333931 | HWS 9 Seil | Aluminium | 3,7 kg | 455 x 160 x 85 mm | 185 mm |
| 7333932 | HWS 12 Seil | Aluminium | 5,4 kg | 490 x 190 x 95 mm | 185 mm |
| 7333933 | HWS 18 Seil | Aluminium | 6,9 kg | 540 x 220 x 97 mm | 185 mm |
| 7333934 | HWS 24 Seil | Aluminium | 8,4 kg | 575 x 250 x 97 mm | 185 mm |



HWPS

Ausführung:

- Kunststoffgehäuse - selbsttragend, robust und sehr leicht
- verzinktes Stahlseil – extrem widerstandsfähig und kantengeprüft
- Alu-Attack-Karabiner am Seilende - einfaches Handling
- Drehwirbel am Gehäuse - kein Verdrehen des Bandes möglich
- energieabsorbierende Funktion integriert - geringste Krafteinwirkung auf den menschlichen Körper beim Sturz
- Mit Abstand die kleinste Auffangstrecke!
- verwendbar in jeder Lage ohne zusätzliche Mittel
- Sturzanzeiger am Drehwirbel des Karabiners

| Art. Nr. | Typ + Länge | Gehäuse | Gewicht | Abmessungen | Karabiner |
|----------|---------------|------------|---------|-------------------|-----------|
| 7333922 | HWPS 3 Seil | Kunststoff | 1,9 kg | 390 x 104 x 78 mm | 185 mm |
| 7333923 | HWPS 4,5 Seil | Kunststoff | 2,1 kg | 400 x 130 x 78 mm | 185 mm |
| 7333924 | HWPS 6 Seil | Kunststoff | 2,5 kg | 420 x 145 x 80 mm | 185 mm |
| 7333925 | HWPS 9 Seil | Kunststoff | 3,2 kg | 460 x 168 x 88 mm | 185 mm |
| 7333926 | HWPS 12 Seil | Kunststoff | 4,9 kg | 500 x 195 x 95 mm | 185 mm |
| 7333927 | HWPS 18 Seil | Kunststoff | 6,3 kg | 540 x 220 x 97 mm | 185 mm |
| 7333928 | HWPS 24 Seil | Kunststoff | 7,3 kg | 570 x 250 x 97 mm | 185 mm |



HWB DW

Das Twin-Höhensicherungsgerät HWB DW wird zum wechselseitigen Anschlagen beim gesicherten Arbeitsplatzwechsel verwendet. Es besteht aus 2 Einzelgeräten, die mit einem Adapter verbunden sind. Die Drehwirbel an den Geräten und die drehbare Aufhängung des Adapters gewährleisten höchste Beweglichkeit und Flexibilität bei der Anwendung. Das HWB DW wird an der Rückenaufhängöse angeschlagen und getragen.

Ausführung:

- Aluminiumgehäuse - robust und sehr leicht
- Textilband - extrem widerstandsfähig und kantengeprüft
- Drehwirbel am Gehäuse - kein Verdrehen des Bandes möglich
- Doppelaufhängung zum Kombinieren beider Geräte
- energieabsorbierende Funktion integriert- geringste Krafteinwirkung auf den menschlichen Körper beim Sturz (weit unter 3 kN pro Gerät!)
- Mit Abstand die kleinste Auffangstrecke!
- verwendbar in jeder Lage ohne zusätzliche Mittel
- zum wechselseitigen Anschlagen
- Sturzanzeiger an den Bandenden

*HWB 1,8 DW ist zusätzlich zum Sichern in Hubarbeitsbühnen zugelassen (DIN 19427:2017)

| Art. Nr. | Typ + Länge | Gehäuse | Gewicht | Abmessungen | Karabiner |
|----------|-----------------|-----------|---------|-------------------|-----------|
| 7333935 | HWB 1,8 DW Band | Aluminium | 2,26 kg | 290 x 170 x 60 mm | 135 mm |
| 7333936 | HWB 1,8 R DW | Aluminium | 2,26 kg | 290 x 170 x 60 mm | 280 mm |
| 7333909 | HWB 2 DWG 55 | Aluminium | 2,20 kg | 425 x 170 x 67mm | 280 mm |

ACB 1.8



Das ACB 1.8 ist ein Höhensicherungsgerät das für das Sichern in Hubarbeitsbühnen konzipiert wurde. Natürlich kann es auch wie ein herkömmliches Höhensicherungsgerät verwendet werden. Es dient in erster Linie als Rückhaltesystem. Das ACB 1.8 bietet dem Anwender absolute Bewegungsfreiheit im Korb. Sollte es zu einem Katapulteffekt (Herausschleudern aus dem Korb) kommen, dann fängt das ACB 1.8 und hält den Benutzer im Korb. Auch bei einem Absturz über das Geländer des Arbeitskorbes, fängt das ACB 1.8 den Benutzer auf und reduziert die Stoßkraft auf unter 3 kN (300 kg). Anschlagpunkte in Arbeitskörben sind sehr schwach dimensioniert und könnten bei der Verwendung von herkömmlichen Bandfalldämpfern ausreißen. Das ACB 1.8 reduziert die Sturzkräfte soweit, dass der Anschlagpunkt standhält. Auch die Kantenprüfung von 2x90° wurde beim ACB 1.8 durchgeführt. Durch die integrierte Falldämpfung im Gerät, reagiert es extrem schnell und somit wird der Sturzfreiraum auf ein Minimum beschränkt. Am Drehwirbel muss ein Karabiner aus Stahl in Oval-Form mit Trilock-Verschluss und einer max. Länge von 110 mm eingesetzt werden (Art. 7331885).

Ausführung:

- Aluminiumgehäuse - robust und sehr leicht
- Textilband - extrem widerstandsfähig und kantengeprüft
- Alu-Attack-Karabiner am Bandende - einfaches Handling
- Drehwirbel am Gehäuse - kein Verdrehen des Bandes möglich
- energieabsorbierende Funktion integriert- Geringste Krafteinwirkung auf den menschlichen Körper beim Sturz (weit unter 3 kN!)
- Mit Abstand die kleinste Auffangstrecke!
- verwendbar in jeder Lage ohne zusätzliche Mittel
- Sturzanzeiger am Bandende
- kantengeprüft über 2x 90° Kante (R= > 0,5 mm!)
- zusätzlich geprüft nach DIN 19427:2017

| Art. Nr. | Typ + Länge | Gehäuse | Gewicht | Abmessungen | Karabiner |
|----------|--------------|-----------|---------|------------------|-----------|
| 7333910 | ACB 1.8 Band | Aluminium | 0,96 kg | 240 x 83 x 63 mm | 130 mm |

HRA

Zertifizierung: EN 360, EN 1496 B

Das HRA ist ein Auffangergerät mit einer selbsttätigen Blockierfunktion und einer automatischen Spann- und Einziehvorrichtung für das Verbindungsmittel. Es besteht aus einem Aluminiumgehäuse mit einer Bügelaufhängung oben. Es verfügt über ein Stahlseil und am Seilende ist ein Alu-Attack-Karabiner fix eingebaut. Die Falldämpfung erfolgt über die Mechanik im Inneren (Bremse). Durch die integrierte Falldämpfung wird eine extrem kurze Auffangstrecke gewährleistet und der Fangstoß wird auf ein Minimum reduziert (weit unter 6 kN)! Das HRA muss in einer Halterung an einer Anschlageneinrichtung (Dreibein, Auslegerarm oder Wandhalterung) verwendet werden. Mit der Rettungshubeinrichtung mit integrierte Falldämpfung kann eine verunfallte Person nach oben oder nach unten gerettet werden. Es gibt auch eine Ausführung mit einem Haspelkettenantrieb anstatt der Rettungshubkurbel. Wenn das HRA damit ausgestattet ist, dann kann es auch freihängend an einem Anschlagpunkt verwendet werden. Es ist auch mit einem Sturzindikator am Karabiner ausgestattet!

Ausführung:

- Aluminiumgehäuse
- Stahlseil
- Alu-Attack-Karabiner mit Drehwirbel am Seilende
- Bügelaufhängung am Gehäuse

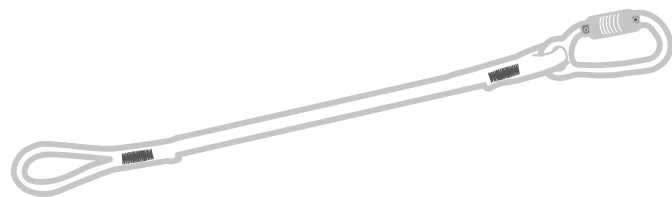
| Art. Nr. | Typ + Länge | Gehäuse | Gewicht | Abmessungen | Karabiner |
|----------|---|------------|---------|-----------------------|-----------|
| 7333940 | HRA 12 Seil | Aluminium | 7 kg | 450 x 195 x 180 mm | 185 mm |
| 7333941 | HRA 18 Seil | Aluminium | 11,5 kg | 570 x 240 x 200 mm | 185 mm |
| 7333946 | HRA 18 P Seil | Kunststoff | 10,3 kg | 620 x 231 x 152 mm | 185 mm |
| 7333942 | HRA 24 Seil | Aluminium | 16 kg | 630 x 275 x 220 mm | 185 mm |
| 7333943 | HRA 30 Seil | Aluminium | 21 kg | 640 x 315 x 230 mm | 185 mm |
| 7333944 | HRA 42 Seil | Aluminium | 40 kg | 740 x 370 x 235 mm | 185 mm |
| 7331563 | Haspelkettenantrieb für alle HRA Geräte | - | 3 kg | Nutzlänge Kette 1,2 m | |
| 7333947 | HRA 12 E Edelstahlseil | Aluminium | 7 kg | 450 x 195 x 180 mm | 185 mm |
| 7333948 | HRA 18 E Edelstahlseil | Aluminium | 11,5 kg | 570 x 240 x 200 mm | 185 mm |
| 7333949 | HRA 30 E Edelstahlseil | Aluminium | 21 kg | 640 x 315 x 230 mm | 185 mm |







VERBINDUNGS- MITTEL



Multigrip Adjust



Zertifizierung: EN 358, EN 795 B, Max. Nennlast: 140 kg

Das Multigrip Adjust wird zum Positionieren an verschiedenen Strukturen oder zum Rückhalten von einer Absturzkante verwendet. Das Produkt kann auch als temporären Anschlagpunkt eingesetzt werden. Es besteht aus einem Kernmantelseil mit einer Endverbindung als vernähte Schlaufe oder eingenähtem Karabiner, dem Seilkürzer zur Längenanpassung und einem Schutzschlauch.

Es gibt verschiedene Ausführungen:

- Multigrip Adjust mit vernähter Schlaufe und Schutzschlauch in den Längen 2 und 3 m
- Multigrip Adjust mit Attack-Karabiner und Schutzschlauch in den Längen 2 und 3 m

Ausführungen und Material:

- das Multigrip Adjust besteht aus einem robusten Kernmantelseil 12mm Patron in Rot/Schwarz
- das Gerät ist aus Aluminium
- tragendes Seilende als vernähte Schlaufe mit Seilendschutz oder Attack Karabiner
- Seilendknoten am unteren Seilende
- Schutzschlauch aus abriebbeständigen Polyester in schwarz
- am Gerät ist ausführungabhängig ein ovaler Karabiner mit Trilock-Sicherung inkludiert

| Art. Nr. | Bezeichnung | Länge | Seilenden | Gewicht |
|----------|---|-------|---|---------|
| 7330386 | Multigrip Adjust mit Schlaufe, Schutzschlauch und Knoten | 2 m | Schlaufe vernäht Seilendknoten | 600 g |
| 7330387 | Multigrip Adjust mit Schlaufe, Schutzschlauch und Knoten | 3 m | Schlaufe vernäht Seilendknoten | 680 g |
| 7330366 | Multigrip Adjust mit Attack Karabiner, Schutzschlauch und Stahl Oval Karabiner oder ovalem Stahlkarabiner | 2 m | Attack Karabiner Alu ÖW 22 mm Seilendknoten | 800 g |
| 7330367 | Multigrip Adjust mit Attack Karabiner, Schutzschlauch und Stahl Oval Karabiner oder ovalem Stahlkarabiner | 3 m | Attack Karabiner Alu ÖW 22 mm Seilendknoten | 900 g |

Multigrip Adjust Fire

Max. Nennlast: 140 kg

Es gibt verschiedene Ausführungen des Multigrip:

- Multigrip Adjust mit Croc-Karabiner und Schutzschlauch in den Längen 2 und 3 m
- Kernmantelseil Vulkanus 10,5 mm aus Aramid ist hochgradig hitzebeständig
- das Gerät ist aus Aluminium
- Seilendknoten am unteren Seilende
- am Gerät ist ein ovaler Karabiner mit Trilock-Sicherung inkludiert



| Art. Nr. | Bezeichnung | Länge | Seilenden | Gewicht |
|----------|---|-------|-----------------------------------|---------|
| 7330370 | Multigrip Adjust Fire 2 m Croc mit Croc-Karabiner und ovalem Stahlkarabiner | 2 m | Croc- Karabiner Stahl ÖW 25 mm | 800 g |
| 7330371 | Multigrip Adjust Fire 3 m Croc mit Croc-Karabiner und ovalem Stahlkarabiner | 3 m | Croc- Karabiner Stahl ÖW 25 mm | 870 g |

Multigrip Adjust Steel

Max. Nennlast: 100 kg

Es gibt verschiedene Ausführungen:

- Multigrip Adjust Steel mit verpresster Schlaufe und Schutzschlauch in den Längen 2 und 4 m
- Multigrip Adjust Steel mit Croc-Karabiner und Schutzschlauch in den Längen 2 und 4 m

Ausführungen und Material:

- Seil 12 mm aus Textilmantel und Stahlseilkern
- das Gerät ist aus Aluminium
- tragendes Seilende als verpresster Schlaufe mit Seilendschutz, Croc Karabiner
- verpresste Seilendnippel am unteren Seilende
- Schutzschlauch aus abriebbeständigen Polyester in schwarz
- am Gerät ist ausführungsbabhängig ein ovaler Karabiner mit Trilock-Sicherung inkludiert



| Art. Nr. | Bezeichnung | Länge | Seilende | Gewicht |
|----------|---|-------|---|---------|
| 7330388 | Multigrip Adjust Steel 2 m mit Schlaufe, Schutzschlauch und Kausche | 2 m | einerseits Schlaufe, andererseits Seilendnippel verpresst | 740 g |
| 7330389 | Multigrip Adjust Steel 4 m mit Schlaufe, Schutzschlauch und Kausche | 4 m | einerseits Schlaufe, andererseits Seilendnippel verpresst | 1150 g |
| 7330368 | Multigrip Adjust Steel 2 m Croc mit Croc-Karabiner, Schutzschlauch und Stahl Oval-Karabiner | 2 m | Croc- Karabiner Stahl ÖW 25mm | 1300 g |
| 7330369 | Multigrip Adjust Steel 4 m Croc mit Croc-Karabiner, Schutzschlauch und Stahl Oval-Karabiner | 4 m | Croc- Karabiner Stahl ÖW 25mm | 1710 g |

GRILLON

Zertifizierung: EN 358, EN 795 B

Der GRILLON ist ein Verbindungsmittel mit Einstellsystem zum stufenlosen Einstellen der Arbeitsposition. Eine abnehmbare Schutzhülle zum Schutz gegen Abrieb an rauen Auflagepunkten erleichtern den Durchlauf des Seils.

GRILLON kann auf zwei Arten verwendet werden:

- an den beiden seitlichen Halteösen des Haltegurts, um die Belastung auf dem Hüftgurt zu verteilen (Anwender stützt sich mit den Füßen ab, das Einstellen erfolgt durch Betätigung des Klemmnockens)
- an der zentralen Halteöse des Haltegurts, um die Belastung auf Hüftgurt und Beinschlaufen zu verteilen (Anwender hängt, das Einstellen erfolgt durch Betätigung des Griffs während die andere Hand das freie Ende des Verbindungsmittels hält)



| Art. Nr. | Bezeichnung | Länge | Seilende | Gewicht |
|----------|---|-------|------------------------------------|---------|
| 7333670 | GRILLON mit Schlaufe und Schutzschlauch* | 2 m | Schlaufe vernäht | 590 g |
| 7333671 | GRILLON mit Schlaufe und Schutzschlauch* | 3 m | Schlaufe vernäht | 638 g |
| 7333672 | GRILLON mit Schlaufe und Schutzschlauch* | 4 m | Schlaufe vernäht | 740 g |
| 7333673 | GRILLON mit Schlaufe und Schutzschlauch*+** | 5 m | Schlaufe vernäht | 813 g |
| 7333674 | GRILLON mit Schlaufe** | 10 m | Schlaufe vernäht | 1178 g |
| 7333675 | GRILLON mit Schlaufe** | 15 m | Schlaufe vernäht | 1618 g |
| 7333676 | GRILLON mit Schlaufe** | 20 m | Schlaufe vernäht | 1988 g |
| 7333677 | GRILLON Hook und Schutzschlauch | 2 m | Hook Karabiner aus Alu ÖW 20 mm | 736 g |
| 7333678 | GRILLON Hook und Schutzschlauch | 3 m | Hook Karabiner aus Alu ÖW 20 mm | 812 g |
| 7333679 | GRILLON Hook und Schutzschlauch | 4 m | Hook Karabiner aus Alu ÖW 20 mm | 917 g |
| 7333680 | GRILLON Hook und Schutzschlauch | 5 m | Hook Karabiner aus Alu ÖW 20 mm | 1000 g |

*Auch als Anschlageinrichtung nach EN 795 B zugelassen.

** Auch als temporäres Geländerseil nach EN 795 B zugelassen.

| Art. Nr. | Bezeichnung | Länge | Seilende | Gewicht |
|----------|--|-------|--|---------|
| 7333750 | Ersatzleine für GRILLON mit Schlaufe und Schutzschlauch | 2 m | Schlaufe vernäht | 278 g |
| 7333751 | Ersatzleine für GRILLON mit Schlaufe und Schutzschlauch | 3 m | Schlaufe vernäht | 360 g |
| 7333752 | Ersatzleine für GRILLON HOOK mit Schlaufe und Schutzschlauch | 2 m | Hook Karabiner aus Alu ÖW 20 mm | 460 g |
| 7333753 | Ersatzleine für GRILLON HOOK mit Schlaufe und Schutzschlauch | 3 m | Hook Karabiner aus Alu ÖW 20 mm | 535 g |
| 7333639 | MGO OPEN 60 Zum Herstellen eines GRILLON MGO (Aufschraubbares Auge) | - | MGO Open Karabiner aus Alu ÖW 60 mm | 490 g |
| 7331401 | Schutzschlauch | 0,8 m | - | 50 g |
| 7333772 | EASHOOK OPEN für die Verwendung eines Verbindungsmittel (Aufschraubbares Auge) | - | EASHOOK OPEN aus Alu ÖW 25mm | 160 g |

KM 14



Zertifizierung: EN 354, Max. Nennlast: 130 kg

Das KM 14 wird zum Positionieren an verschiedenen Strukturen oder zum Rückhalten von einer Absturzkante verwendet. Es besteht aus einem Kernmantelseil und Endverbindungen als vernähte Schlaufen oder eingenähte Karabiner. In der Ausführungen „verstellbar“ verfügt es über eine Reibschnalle zur Längenanpassung.

Ausführungen:

- das KM 14 besteht aus einem robusten Kernmantelseil 14 mm in Rot/Weiß. Es ist ein SIRIUS 2 14 mm aus Polyamid und besitzt sehr gutes Handling
- das KM 14 verstellbar hat eine Reibschnalle aus Aluminium. – durch Ziehen an einem Seilstrang kann die Seillänge verstellbar werden

| Art. Nr. | Bezeichnung | Länge | Seilende | Gewicht |
|----------|--|-----------|---|---------|
| 7334123 | VBM Seil 14 mm S/LMK Nicht verstellbar (ohne Abb.) | 1 m | eine Seite vernähte Schlaufe, andere Seite LM-Karabiner aus Alu mit Schraubverschluss | 460 g |
| 7334143 | VBM Seil 14 mm S/LMK Nicht verstellbar (ohne Abb.) | 1,5 m | eine Seite vernähte Schlaufe, andere Seite LM-Karabiner aus Alu mit Schraubverschluss | 480 g |
| 7334183 | VBM Seil 14 mm verstb. S/LMK, Länge verstellbar | bis 2 m | eine Seite vernähte Schlaufe, andere Seite LM-Karabiner aus Alu mit Schraubverschluss | 610 g |
| 7334186 | VBM Seil 14 mm verstb. S/ EH20ST, Länge verstellbar | bis 1,7 m | eine Seite vernähte Schlaufe, andere Seite EH-20-Karabiner aus Stahl ÖW 17mm | 610 g |

easyAccess



Zertifizierung: EN 358, Max. Nennlast: 140 kg

Das easyAccess ist ein asymmetrisches Doppel-Verbindungsmittel, das am Arbeitsgurt tripleA mit einer ANSI-Cobra-Clickschnalle angeschlossen werden kann. Es kann auch mit einem Karabiner an jeden anderen Gurt verwendet werden. Das easyAccess ist längenverstellbar über Reibschnallen und hat eine eingebaute Trittschlinge. Somit kann es sehr vielseitig bei Seilzugangs- und Positionierungsverfahren eingesetzt werden.

- am langen Arm wird mit der Steigklemme am Tragseil auf- und abgestiegen, die integrierte Trittschlinge erleichtert den Zugang
- der kurze Arm kann als Kurzicherung verwendet werden, oder im Rettungsfall kann ein Verunfallter redundant übernommen werden
- beim Traversieren dient der lange Arm als Sicherung beim Umsteigen

Ausführungen und Material:

- das easyAccess besteht aus einem robusten 26 mm Polyester/Dyneema® Band in schwarz
- die Verstellmöglichkeiten erfolgen über Dreieck-Reibschnallen bzw. über die ANSI-Cobra-Clickschnalle 30 mm
- die Bandenden sind mit Schlaufen ausgestattet, um Karabiner einhängen zu können

Achtung! Das easyAccess wird ohne Karabiner und Steigklemme ausgeliefert!

| Art. Nr. | Bezeichnung | Länge | Gewicht |
|----------|-------------|-------|---------|
| 7330328 | easyAccess | 4 m | 430 g |

VBM Band und VBM Band K

Zertifizierung: EN 354 (abhängig von der Länge), EN 795 B

Die VBM Band und VBM Band K werden zum Positionieren an verschiedenen Strukturen oder zum Rückhalten von einer Absturzkante verwendet. Sie können auch in Kombination mit Bandfalldämpfern als Auffangsystem verwendet werden. Auch zum Anschlagen an tragfähigen Strukturen können sie verwendet werden. Sie bestehen aus einem Schlauchband (VBM Band) oder aus ein Flachband (VBM Band K) und sind in den verschiedensten Ausführungen erhältlich.

Ausführungen und Material:

- das VBM Band ist 26 mm breit und besteht aus einem sehr weichen Schlauchband aus Polyamid in schwarz mit roten Kennfäden
- das VBM Band K ist 30 mm breit und schwarz und besteht aus einem sehr robusten Flachband aus Polyester/Dyneema®
- das VBM Band K hat eine sehr hohe Bruchkraft und ist sehr widerstandsfähig an rauen Oberflächen
- es gibt einfache und doppelte Verbindungsmittel mit vernähten Schlaufen
- auch verschiedene Beschlagteile wie ein Alu-Ring oder verschiedene Karabiner können werkseitig eingenäht werden



| Art. Nr. | Bezeichnung | Länge | Bandende | Gewicht |
|----------|--|-------|---|---------|
| 7330127 | VBM Band einfach | 0,5 m | beidseitig vernähte Schlaufe | 70 g |
| 7330128 | VBM Band einfach | 1 m | beidseitig vernähte Schlaufe | 130 g |
| 7330129 | VBM Band einfach | 1,5 m | beidseitig vernähte Schlaufe | 190 g |
| 7330121 | VBM Band K* | 3 m | eine Seite vernähte Schlaufe, andere Seite eingenähter Alu-Ring schwarz | 240 g |
| 7330122 | VBM Band K* | 4 m | eine Seite vernähte Schlaufe, andere Seite eingenähter Alu-Ring schwarz | 300 g |
| 7330118 | Y-VBM Band K 0,4 und 0,2m mit EH20 | 0,4 m | eine Seite vernähte Schlaufe, andere Seite vernähte Schlaufe und am 2. Strang eingenähter EH-20 Karabiner Alu ÖW 21mm | 230 g |
| 7330124 | Y-VBM Band K 1,2 und 0,6m | 1,2 m | alle 3 Enden mit vernähten Schlaufen | 200 g |
| 7330125 | Y-VBM Band K* 2,5 und 2,2m mit Alu-Ring | 2,5 m | an den Enden des Y vernähte Schlaufen und am 3. Ende eingenähter Alu-Ring schwarz | 560 g |
| 7330126 | Y-VBM Band K* 3,5 und 3,2m mit Alu-Ring | 3,5 m | an den Enden des Y vernähte Schlaufen und am 3. Ende eingenähter Alu-Ring schwarz | 680 g |

*ab 2 m Länge nur nach EN 795 B zugelassen

Bandschlinge 30 kN und Bandschlinge 35 kN

Zertifizierung: EN 354 (abhängig von der Länge), EN 795 B

Die Bandschlinge 30 kN und Bandschlinge 35 kN werden in erster Linie zum Anschlag an tragfähigen Strukturen verwendet. Auch zum Positionieren an verschiedenen Strukturen oder zum Rückhalten von einer Absturzkante können sie eingesetzt werden. Sie bestehen aus einem Schlauchband (Bandschlinge 30 kN) oder aus einem Flachband (Bandschlinge 35 kN) und sind in den verschiedensten Ausführungen erhältlich.

Ausführungen und Material:

- die Bandschlinge 30 kN besteht aus einem sehr weichen Schlauchband, Breite 26 mm aus Polyamid in schwarz mit roten Kennfäden oder rot mit hellblauen Kennfäden
- die Bandschlinge 35 kN besteht aus einem sehr robusten Flachband, Breite 30 mm aus Polyester/Dyneema® in schwarz, es hat eine sehr hohe Bruchkraft und ist sehr widerstandsfähig an rauen Oberflächen



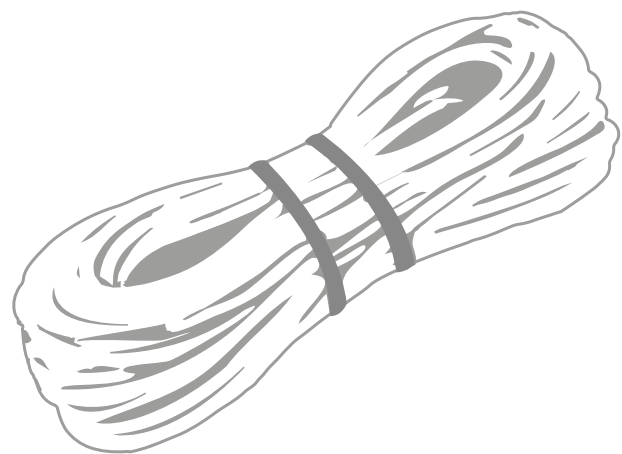
| Art. Nr. | Bezeichnung | Länge | Farbe | Gewicht |
|----------|---------------------|-------|---------|---------|
| 7330130 | Bandschlinge 30 kN | 0,4 m | rot | 60 g |
| 7330131 | Bandschlinge 30 kN | 0,6 m | rot | 90 g |
| 7330132 | Bandschlinge 30 kN | 0,8 m | rot | 120 g |
| 7330133 | Bandschlinge 30 kN | 1,0 m | rot | 150 g |
| 7330134 | Bandschlinge 30 kN | 1,2 m | schwarz | 180 g |
| 7330135 | Bandschlinge 30 kN | 1,5 m | schwarz | 210 g |
| 7330136 | Bandschlinge 30 kN | 2,0 m | schwarz | 300 g |
| 7330104 | Bandschlinge 35 kN | 0,6 m | schwarz | 85 g |
| 7330105 | Bandschlinge 35 kN | 0,8 m | schwarz | 100 g |
| 7330106 | Bandschlinge 35 kN | 1,0 m | schwarz | 130 g |
| 7330107 | Bandschlinge 35 kN | 1,2 m | schwarz | 160 g |
| 7330108 | Bandschlinge 35 kN | 1,5 m | schwarz | 190 g |
| 7330109 | Bandschlinge 35 kN | 2,0 m | schwarz | 250 g |
| 7330137 | Bandschlinge 35 kN* | 3,0 m | schwarz | 370 g |
| 7330138 | Bandschlinge 35 kN* | 4,0 m | schwarz | 490 g |
| 7330139 | Bandschlinge 35 kN* | 5,0 m | schwarz | 610 g |

*ab 2 m Länge nur nach EN 795 B zugelassen





SEILE





Tutor XG 12 mm

Zertifizierung: EN 1891 A

Mantel: Polyamid, Kern: Polyamid, Geflecht: 40

Das Tutor XG löst als „nächste Generation“ das Tutor 12mm HST ab. Dank seines höheren Mantelanteils und dem 40-er Mantelgeflecht ist das Tutor XG sehr robust und weist außerdem sehr hohe Bruchkräfte in der Vernähung auf. Der eng geflochtene 40-er Mantel aus Polyamid bietet höhere Abriebbeständigkeit und schützt den Kern zusätzlich vor dem Eindringen von Verunreinigungen. Außerdem ist es in Kombination mit den mitlaufenden Auffanggeräten ROPSTOP III, Petzl ASAP und ASAP Lock nach EN 353-2 zertifiziert. Das Seil muss dann mit Endverbindungen werkseitig ausgestattet werden (vernähte Schlaufe, eingenähter Karabiner, Endknoten).



mit Croc-Karabiner



mit LM-Karabiner



mit vernähter Schlaufe



mit Endknoten

Eigenschaften:

- sehr robust durch hohen Mantelanteil
- hohe Abriebbeständigkeit durch 40-er Mantelgeflecht
- außergewöhnlich hohe Bruchkraft in der Vernähung



CE Testergebnisse nach EN 1891

| Art. Nr. | Bezeichnung | Gewicht | Schrumpf | Dehnung 50-150 kg | min. Bruchkraft freie Länge | Mantel | | Länge |
|----------|----------------|----------|----------|----------------------|--------------------------------|---------------|-------|-----------|
| | | | | | | mit Vernähung | Länge | |
| 7360288 | Tutor XG 12 mm | 87,9 g/m | 4 % | 3 % | 3800 daN | 3100 daN | 35 % | 500 m Box |



Dynaflex

Zertifizierung: EN 892

Mantel: Polyamid, Kern: Polyamid, Geflecht: 40 (Dynaflex 10), 48 (Dynaflex 11,3 und 12)

Dynaflex ist ein dynamisches Seil, dessen Konstruktion auf eine relativ hohe Sturzzahl ausgelegt ist. Es ist der Nachfolger vom Tutor dynamisch. Das Dynaflex verfügt über einen Mantel mit 40-er bzw. 48-er Geflecht, der durch seine enge Bindung die innenliegenden Nylonkerne vor Verunreinigungen schützt. Die hochgezwirnten Garne erhöhen die Abriebbeständigkeit des Seils und durch die Würfelbindung im Mantel ist Dynaflex außerdem sehr griffig und unkompliziert in der Handhabung. All diese Merkmale machen das Seil perfekt für den Einsatz unter extremen Bedingungen. Außerdem ist das Dynaflex 12mm in Kombination mit den mitlaufenden Auffanggeräten ROPSTOP III, Petzl ASAP und ASAP Lock nach EN 353-2 zertifiziert. Das Seil muss dann mit Endverbindungen werkseitig ausgestattet werden (vernähte Schlaufe, eingenähter Karabiner, Endknoten).



mit Croc-Karabiner



mit LM-Karabiner



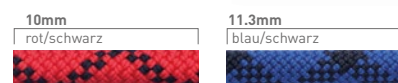
mit vernähter Schlaufe



mit Endknoten

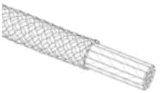
Eigenschaften:

- kompakter 40-er bzw. 48-er Mantel
- sehr griffig in der Handhabung
- hohe Abriebbeständigkeit



CE Testergebnisse nach EN 892

| Art. Nr. | Bezeichnung | Gewicht | Dehnung EN 892, UIAA | | max. Auffangkraft UIAA | min. Bruchkraft freie Länge | vernäht | Mantel | Stürze | | Länge |
|----------|---------------|----------|----------------------|----------|---------------------------|--------------------------------|----------|--------|--------|----|-----------|
| | | | Dynamisch | Statisch | | | | | min. | Ø. | |
| 7360245 | Dynaflex 10 | 61,0 g/m | 31 % | 6,5 % | 9,0 kN | - | - | 39 % | 7 | 9 | 500 m Box |
| 7365174 | Dynaflex 11,3 | 82,0 g/m | 30 % | 6,0 % | 9,0 kN | - | - | 36 % | 16 | 18 | 500 m Box |
| 7360289 | Dynaflex 12 | 89,0 g/m | 30 % | 4,3 % | 8,4 kN | 3540 daN | 2900 daN | 32 % | 18 | 20 | 500 m Box |



Patron

Zertifizierung: EN 1891 A

Mantel: Polyamid, Kern: Polyamid, Geflecht: 32

Die Patron-Seile sind statische Seile zertifiziert nach EN1891A. Sie zeichnen sich durch ihr geringes Gewicht und ihre hohe Bruchfestigkeit aus. Dank der hohen Festigkeit und der geringen Rissgefahr sind die Patron-Seile die richtige Wahl für verschiedenste Anwendungen. Das hochgezwirnte 32-litzige Mantelgeflecht sorgt für hohe Schmutzresistenz, bessere Griffigkeit und hohen Abriebschutz. Außerdem ist das Patron in Kombination mit den mitlaufenden Auffangeräten Petzl ASAP, ASAP Lock und Easy Speed nach EN 353-2 zertifiziert, sowie mit dem Abseilgerät Antron DSD+ und dem SPARROW 200R nach EN 341 A. Das Patron 12 mm ist in Kombination mit dem mitlaufenden Auffangerät ROPSTOP III nach EN 353-2 zertifiziert. Das Seil muss dann mit Endverbindungen werkseitig ausgestattet werden (vernähte Schlaufe, eingenähter Karabiner, Endknoten).

Eigenschaften:

- überdurchschnittliche Bruchfestigkeit
- sehr gute UV-Stabilität
- außergewöhnlich geringe Dehnung
- gute Beständigkeit gegen Säuren



CE Testergebnisse nach EN 1891

| Art. Nr. | Bezeichnung | Farbe | Gewicht | Schrumpf | Dehnung 50-150 kg | min. Bruchkraft | | | Mantel | Länge |
|----------|-------------|-------------|----------|----------|----------------------|-----------------|----------|----------|--------|---------------|
| | | | | | | freie Länge | geknotet | vernäht | | |
| 7360928 | Patron 10 | weiß/blau | 66,0 g/m | 3 % | 3 % | 2900 daN | 1600 daN | 2500 daN | 40 % | 200 m Spule |
| 7360290 | Patron 10 | rot/schwarz | 66,0 g/m | 3 % | 3 % | 2900 daN | 1600 daN | 2500 daN | 40 % | 700 m Box |
| 7360935 | Patron 11 | weiß/rot | 75,0 g/m | 4 % | 3 % | 3300 daN | 1800 daN | 2700 daN | 35 % | 700 m Box |
| 7360947 | Patron 11 | rot | 75,0 g/m | 4 % | 3 % | 3300 daN | 1800 daN | 2700 daN | 35 % | 2 x 700 m Box |
| 7361011 | Patron 11 | rot/schwarz | 75,0 g/m | 4 % | 3 % | 3300 daN | 1800 daN | 2700 daN | 35 % | 2 x 700 m Box |
| 7360940 | Patron 11 | schwarz | 75,0 g/m | 4 % | 3 % | 3300 daN | 1800 daN | 2700 daN | 35 % | 700 m Box |
| 7360013 | Patron 12 | rot/schwarz | 92,3 g/m | 4 % | 3 % | 3800 daN | 2400 daN | 3400 daN | 36 % | 550 m Box |

Patron Plus

Zertifizierung: EN 1891 A

Mantel: Polyamid, Kern: Polyamid, Geflecht: 32



Das Patron Plus ist nach EN 1891A zertifiziert und wurde speziell für große Lasten, wie sie zum Beispiel auf Motorwinden vorkommen, entwickelt. Schmutz, klimatische Einflüsse, schwere Lasten und Formstabilitätsvorgaben stellen hohe Anforderungen an ein Seil. Bei der Produktentwicklung unseres Patron Plus richteten wir daher unser Augenmerk vor allem darauf, dieses Seil hochgradig robust und kompakt zu gestalten. Das Patron Plus in Kombination mit dem mitlaufendem Auffangerät Easy Speed nach EN 353-2 zertifiziert. Außerdem ist es in Kombination mit dem Abseilgerät Antron DSD+ und dem SPARROW 200R nach EN 341 A zertifiziert. Das Seil muss dann mit Endverbindungen werkseitig ausgestattet werden (vernähte Schlaufe, eingenähter Karabiner, Endknoten). Empfohlenes Seil von ActSafe für die Anwendung mit ihren Motorwinden!

Eigenschaften:

- überdurchschnittliche Bruchfestigkeit
- sehr gute UV-Stabilität
- außergewöhnlich geringe Dehnung
- gute Beständigkeit gegen Säuren

CE Testergebnisse nach EN 1891

| Art. Nr. | Bezeichnung | Farbe | Gewicht | Schrumpf | Dehnung 50-150 kg | min. Bruchkraft | | | Mantel | Länge |
|----------|----------------|--------------|----------|----------|----------------------|-----------------|----------|----------|--------|---------------|
| | | | | | | freie Länge | geknotet | vernäht | | |
| 7360922 | Patron Plus 11 | weiß/rot | 75,0 g/m | 4 % | 3 % | 3300 daN | 1800 daN | 2400 daN | 35 % | 2 x 700 m Box |
| 7360923 | Patron Plus 11 | weiß/schwarz | 75,0 g/m | 4 % | 3 % | 3300 daN | 1800 daN | 2400 daN | 35 % | 2 x 700 m Box |



Platinum® Offshore Access



Zertifizierung: EN 1891 A

Mantel: Polyester, Kern: Polyamid, Geflecht: 32

Platinum® Offshore Access ist eine Spezialentwicklung eines Statikseils für schwierige Bedingungen, wie etwa bei Arbeiten im Offshore-Bereich. Dieses statische Seil ist nach EN 1891A zertifiziert und zeichnet sich durch eine extrem geringe Dehnung und sehr gute Bruchlasten aus. Weitere Vorteile des Seils sind UV-Beständigkeit, Meerwasserbeständigkeit und eine gute Abriebfestigkeit im trockenen sowie im nassen Zustand. Darüber hinaus sorgt die innovative Farbkombination eine hervorragende Sichtbarkeit. Die Eigenschaften der Faserkombination Polyester-Polyamid in Verbindung mit unserer Platinum®-Technologie resultieren in einem Seil, das sich bestens als Arbeitsseil im Offshore-Bereich wie zum Beispiel auf Windkraftanlagen eignet. Außerdem ist es in Kombination mit den mitlaufenden Auffanggeräten Petzl ASAP und ASAP Lock nach EN 353-2 zertifiziert. Das Seil muss dann mit Endverbindungen werkseitig ausgestattet werden (vernähte Schlaufe, eingnähter Karabiner, Endknoten).

Eigenschaften:

- überdurchschnittliche Bruchfestigkeit
- außergewöhnlich geringe Dehnung
- sehr gute UV-Stabilität
- gute Beständigkeit gegen Säuren



CE Testergebnisse nach EN 1891

| Art. Nr. | Bezeichnung | Farbe | Gewicht | Schrumpf | Dehnung 50-150 kg | min. Bruchkraft | | | Mantel | Länge |
|----------|-----------------------------------|----------------------|----------|----------|----------------------|-----------------|----------|----------|--------|-----------|
| | | | | | | freie Länge | geknotet | vernäht | | |
| 7360033 | Platinum® Offshore Access 10,5 | orange/grau/ weiß | 78,0 g/m | 2% | 2 % | 2800 daN | 1500 daN | 2200 daN | 50,5 % | 475 m Box |

Platinum® Protect XG 11 mm PES/PA



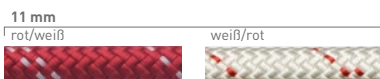
Zertifizierung: EN 1891 A

Mantel: Polyester, Kern: Nylon, Geflecht: 32

Mit dem Platinum® Protect XG 11 mm PES/PA bringt TEUFELBERGER seine Platinum® Palette auf die nächste Stufe. Wie auch bei den anderen Platinum® Seilen sind Kern und Mantel in regelmäßigen Abständen miteinander verbunden. Beim Platinum® Protect XG 11 mm PES/PA ändert jedoch das verbindende Garn bei jedem Verbindungspunkt zusätzlich die Richtung. Dadurch wird das Seil gleichmäßiger und lässt sich auch mit einem Prusik hervorragend verwenden, es verhält sich ruhiger im Zustieg und das Krangeln reduziert sich besonders beim großen Abseilstrecke bedeutend. Durch die geringe Dehnung, die gute UV-Beständigkeit sowie die hohe Abriebbeständigkeit des Polyester-Mantels ist das Platinum® XG sehr gut für Arbeiten in großen Höhen und in rauem Gelände geeignet.

Eigenschaften:

- geringe Dehnung
- reduziertes Krangeln bei großen Abseilstrecken
- verwendbar mit Prusikknoten
- sehr gute UV-Beständigkeit



CE Testergebnisse nach EN 1891

| Art. Nr. | Bezeichnung | Farbe | Gewicht | Schrumpf | Dehnung 50-150 kg | min. Bruchkraft | | Mantel | Länge |
|----------|--------------------------------|----------|----------|----------|----------------------|-----------------|----------|--------|-----------|
| | | | | | | freie Länge | geknotet | | |
| 7360291 | Platinum® Protect XG 11 PES/PA | rot/weiß | 86.0 g/m | 3 % | 3 % | 3400 daN | 1700 daN | 47 % | 500 m Box |
| 7360292 | Platinum® Protect XG 11 PES/PA | weiß/rot | 86.0 g/m | 3 % | 3 % | 3400 daN | 1700 daN | 47 % | 500 m Box |

Comes



11mm

weiß/schwarz

rot/weiß

schwarz



Zertifizierung: EN 1891 A

Mantel: Polyester, Kern: Nylon, Geflecht: 32

Comes ist der perfekte Begleiter für Arbeits- und Rettungseinsätze in großen Höhen. Das nach EN 1891 A zertifizierte, hochstatische Seil punktet mit besonders geringer Dehnung und hoher Bruchkraft. Die Mantelgarne im Polyester-Mantel des Comes werden gezwirnt. Dadurch ist das Seil erheblich abriebbeständiger als das beliebte Ultrastatic, ohne große Veränderungen im Dehnungsverhalten aufzuweisen. Dadurch sowie durch die exzellente UV-Stabilität ist es auch hervorragend für den Einsatz in rauem Gelände geeignet. Zusätzlich ist Comes sehr flexibel, liegt gut in der Hand und verfügt über sehr gute Knotbarkeit.

Eigenschaften:

- außerordentlich hohe Bruchkräfte
- sehr geringe Dehnung
- verbesserte Abriebbeständigkeit
- sehr gute Knotbarkeit
- hohe UV-Stabilität

CE Testergebnisse nach EN 1891

| Art. Nr. | Bezeichnung | Farbe | Gewicht | Schrumpf | Dehnung 50-150 kg | min. Bruchkraft | | Mantel | Länge |
|----------|-------------|--------------|----------|----------|----------------------|-----------------|----------|--------|-----------|
| | | | | | | freie Länge | geknotet | | |
| 7360272 | Comes 11 | weiß/schwarz | 82,0 g/m | 2,50 % | 2,50 % | 3500 daN | 2000 daN | 36 % | 850 m Box |
| 7360273 | Comes 11 | rot/weiß | 82,0 g/m | 2,50 % | 2,50 % | 3500 daN | 2000 daN | 36 % | 850 m Box |
| 7360271 | Comes 11 | schwarz | 82,0 g/m | 2,50 % | 2,50 % | 3500 daN | 2000 daN | 36 % | 850 m Box |

Nodus



Zertifizierung: EN 564

Mantel: Polyester, Kern: Polyester, Geflecht: 32

Nodus ist eine Reepschnur von TEUFELBERGER, welche nach der EN 564 zertifiziert ist und in 4 sowie 6 mm Durchmesser erhältlich ist. Sie eignet sich ideal Prusikschlinge sowie für einen universellen Einsatz als Rettungs- und Sicherheitsseil. Das hochgezwirnte 32er Mantelgeflecht macht diese Reepschnur unempfindlich gegenüber Schmutz, ergonomisch und sehr abriebfest. Unsere Reepschnur Nodus zeichnet sich besonders durch ihre gute Knotbarkeit aus. Die hochwertige Verarbeitung sorgt für hohe Festigkeit und eine geringe Rissgefahr.

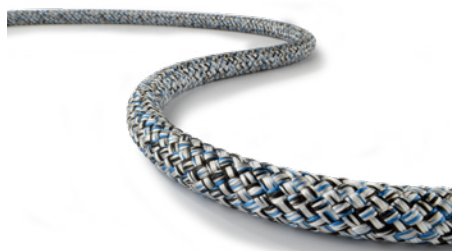
Eigenschaften:

- hochwertiges Polyester
- hochgezwirntes 32er Mantelgeflecht
- gute Knotbarkeit
- Griffigkeit
- resistent gegen Schmutz

CE Testergebnisse nach EN 564

| Art. Nr. | Bezeichnung | Farbe | Gewicht | min. Bruchkraft freie Länge | Länge |
|----------|-------------|-------------------|----------|--------------------------------|-------------|
| 7363138 | Nodus 4 | gelb/schwarz/weiß | 12,4 g/m | 450 daN | 200 m Spule |
| 7363139 | Nodus 6 | gelb/schwarz/weiß | 26,5 g/m | 940 daN | 200 m Spule |

Chameleon



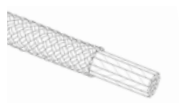
Zertifizierung: EN 1891 A

Mantel: Nylon, Kern: Nylon, Geflecht: 32

Das neue Chameleon ist ein robustes Allroundseil mit ökologischem Fußabdruck. Es ist ein Aufstiegsseil zertifiziert nach EN1891A, das perfekt sowohl für Einseil- als auch Doppelseiltechnik geeignet ist. Für die Herstellung werden hochwertige Garne verwendet, die beim Farbwechsel im Extrusionsprozess zurückbleiben. Daher ist die Farbe des Seils flexibel und ändert sich je nach verfügbarem Rohmaterial. Dieses Upcycling hilft, den Abfall im Faserproduktionsprozess zu reduzieren. Die Chameleon-Palette bietet die gewohnt hervorragende Handhabung, die Sie von TEUFELBERGER-Seilen erwarten.

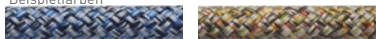
Eigenschaften:

- Allround-Seil
- robust und langlebig
- ökologischer Fußabdruck
- flexible Farben



10.5 und 11 mm

Beispielfarben



CE Testergebnisse nach EN 1891

| Art. Nr. | Bezeichnung | Farbe | Gewicht | Schrumpf | Dehnung 50-150 kg | min. Bruchkraft | | | Mantel | Länge |
|----------|--------------|-----------------|----------|----------|-------------------------|-----------------|----------|----------|--------|-----------|
| | | | | | | freie Länge | geknotet | vernäht | | |
| 7360562 | Chameleon 11 | wechs- selnd | 75.0 g/m | 4 % | 3 % | 3300 daN | 1800 daN | 2700 daN | 36 % | 700 m Box |



© Shutterstock

Ultrastatic

Zertifizierung: EN 1891 A

Mantel: Polyester, Kern: Nylon, Geflecht: 32

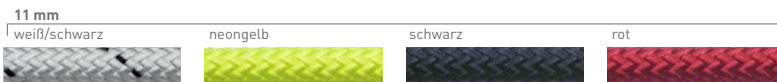


Ultrastatic ist nach EN 1891A zertifiziert und verfügt über eine außergewöhnlich niedrige Dehnung sowie hohe statische Festigkeit. Es überzeugt darüber hinaus auch durch ein sehr gutes Handling. In Hinsicht auf diese Charakteristika ist das Ultrastatic die perfekte Wahl für die Arbeit und Rettung in großen Höhen, den Einsatz in rauen Umgebungen von Rettungs- und Hebezeug sowie für den Einsatz als Abseilhilfe.

Eigenschaften:

- überdurchschnittliche Bruchfestigkeit
- außergewöhnlich geringe Dehnung
- sehr gute UV-Stabilität
- gute Beständigkeit gegen Säuren

Außerdem ist es in Kombination mit den mitlaufenden Auffängergeräten, Petzl ASAP und ASAP Lock nach EN 353-2 zertifiziert. Das Seil muss dann mit Endverbindungen werkseitig ausgestattet werden (vernähte Schlaufe, eingenähter Karabiner, Endknoten).



CE Testergebnisse nach EN 1891

| Art. Nr. | Bezeichnung | Farbe | Gewicht | Schrumpf | Dehnung 50-150 kg | min. Bruchkraft | | Mantel | Länge |
|----------|-------------|--------------|----------|----------|-------------------------|-----------------|----------|--------|-----------|
| | | | | | | freie Länge | geknotet | | |
| 7360047 | Ultrastatic | weiß/schwarz | 88.0 g/m | 2 % | 2 % | 4000 daN | 1800 daN | 40 % | 850 m Box |
| 7360089 | Ultrastatic | neongelb | 88.0 g/m | 2 % | 2 % | 4000 daN | 1800 daN | 40 % | 850 m Box |
| 7360090 | Ultrastatic | rot | 88.0 g/m | 2 % | 2 % | 4000 daN | 1800 daN | 40 % | 850 m Box |
| 7360091 | Ultrastatic | schwarz | 88.0 g/m | 2 % | 2 % | 4000 daN | 1800 daN | 40 % | 850 m Box |







ANSCHLAGEIN- RICHTUNGEN VARIABEL



HPL-T

Zertifizierung: RL 2006/42/EG, EN 1808:2015, Max. Nennlast = 300 kg

Die HPL-T (Hubeinrichtung für Personen und Lasten) ist ein Komplettsystem und wird zum Befahren von beengten Räumen verwendet. Die Maschinenrichtlinie schreibt eine Komplettzulassung aller verwendeten Komponenten vor!

Aufhängekonstruktion:

- Auslegerarm ASS-1 - 4
- Dreibein DB-A - Axx

Hubwerk:

- Personen- und Lastwinde PLW

Fangvorrichtung:

- Höhensicherungsgerät HRA 12
- Höhensicherungsgerät HRA 18
- Höhensicherungsgerät HRA 24
- Höhensicherungsgerät HRA 33
- auch mit Ausführungen Edelstahlseil

Personenaufnahmemittel PAM:

- Gurt tripleA
- Gurt ENERGY PRO EVO
- Gurt ENERGY PRO
- Gurt ENERGY PRO PLUS

Zubehör (optional):

- Sitzbrett PODIUM



Beschreibung der Maschine

Die zertifizierte Maschine HPL-T setzt sich aus folgenden geprüften Teilmaschinen zusammen:

Aufhängekonstruktion
Auslegerarme / Dreibäume

+

Hubwerk
Personenlastwinde

+

Fangvorrichtung
Höhensicherungsgeräte
mit Rettungshub (HRA)

+

Personenaufnahmemittel (PAM)
Gurte



+



+



+



Dreibeine

Zertifizierung: EN 795:2012 Typ B, CEN TS 16145:2013

Unsere Dreibeine sind transportable Anschlagseinrichtung für 2 oder 3 Personen. Sie werden in Kombination mit Höhensicherungsgerät Typ HRA, Lastwinde IKLW und Personenlastwinde PLW verwendet. Es können auch andere Systeme wie kleine Höhensicherungsgeräte oder Bandfalldämpfer inkl. Verbindungsmittel direkt an die Anschlagöse gehängt werden.

Der Dreibaum wird über der Öffnung des Schachtes, Kanals, Silo, Behälter, aufgestellt und dann kann eine Person gesichert absteigen bzw. abgeseilt werden.

Der Aufbau ist sehr einfach und schnell. Die Beine werden bis zum Anschlag auseinander geklappt, und dann wird der Kopf mit dem großen Sterngriff fixiert (DB-A1, DB-A1 kurz und DB-AR) bzw. arretieren die Rastbolzen am Kopf des Dreibeins (DB-A2, DB-A2 XL und DB-A3). Die Beine sind längenverstellbar mittels Steckbolzen und ermöglichen somit eine Anpassung an den Arbeitsplatz bzw. an unterschiedliche Oberflächen. Die Füße sind aus Hartgummi und klappbar. An harten Oberflächen (Beton) werden sie plan aufgestellt und an weichen Oberflächen (Rasen) werden sie umgeklappt und mit der Spitze in die Oberfläche gerammt. Somit ist immer ein sicherer Stand sichergestellt. Beim DB-AR sind die Füße aus Gummirollen. Eine Rolle ist mittels Rangierstange lenk- und bremsbar und somit kann der Dreibaum sehr leicht gezogen und gelenkt werden. An der Arbeitsstelle angekommen, wird die Rangierstange nach oben geklappt, das Rad ist gebremst, ein sicherer Stand ist gegeben.



DB - A3

Die HRA-Geräte, Lastwinden und Personenlastwinden werden mit, im System geprüften Halterungen, an den Beinen des Dreibeins befestigt. Die Seile werden im Kopf des Dreibeins mit eigenen Umlenkrollen umgelenkt und dann vertikal nach unten zur zu sichernden Person geführt. Der Sicherungsposten oben bedient die Geräte und kann eine unverzügliche Rettung einleiten! Auch er ist mit einem Auffangsystem am Dreibein gegen Absturz gesichert (zB. kleines Höhensicherungsgerät).

Die Dreibeine sind zusätzlich im System als Teilmaschine für die HPL-T (Hubeinrichtung für Personen und Lasten) geprüft!

Ausführung und Material:

- Dreibein aus Aluminium – stabil durch solide Konstruktion und doch sehr leicht
- Teleskopierbare Beine aus Aluminium mit Steckbolzen und Endanschlag (Schutz vor unbeabsichtigte Ausführen)
- Kopf aus Aluminium – extrem robust und einfaches Handling
- klappbare Füße aus Hartgummi – je nach Untergrund wählbar
- Abmessung: siehe Zeichnungen

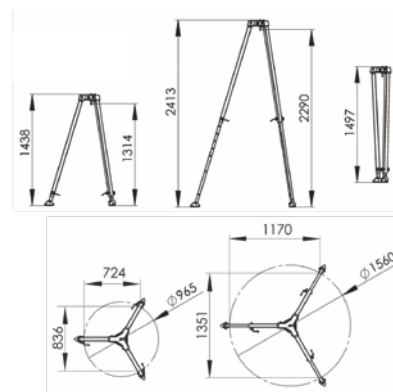
Vorteile:

- hohe Sicherheit in seiner Funktion
- sehr einfache Handhabung durch einfache Konstruktion
- höhenverstellbar auf nahezu doppelte Höhe
- klappbare Gummifüße für hohe Standsicherheit bei unterschiedlichen Untergründen
- einsetzbar mit allen HRA-Geräten
- einsetzbar mit der Lastwinde IKLW-300 mit 20 m Seillänge
- einsetzbar mit der Personen-Last-Winde PLW mit 30 m Seillänge
- stabil durch solide Konstruktion
- leichte Aluminiumausführung
- hohe Qualität
- korrosionsbeständig durch Beschichtung
- ausrüstbar durch Zubehör



Dreibein DB-A2

- zugelassen für 2 Personen
- Kopf mit Rastbolzen fixierbar
- 2 Anschlagpunkte am Kopf
- Gewicht 19 kg

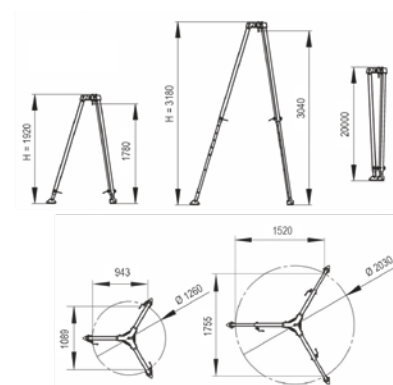


DB - A2 XL

Dreibein DB-A2 XL

Das Dreibein DB-A2 XL kommt dort zum Einsatz, wo sehr hohe Anschlagpunkte erforderlich sind.

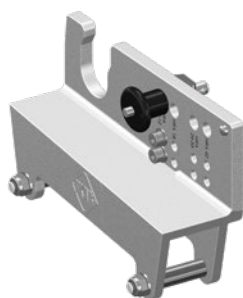
- zugelassen für 2 Personen
- Kopf mit Rastbolzen fixierbar
- 2 Anschlagpunkte am Kopf
- Gewicht 25 kg



| Art. Nr. | Bezeichnung | Material | Gewicht |
|----------|-------------------|-----------|---------|
| 7333951 | Dreibein DB-A2 | Aluminium | 19 kg |
| 7333963 | Dreibein DB-A2 XL | Aluminium | 25 kg |

Halterung für HRA-Geräte

Zertifizierung: Systemprüfung nach EN 795:2012 Typ B und CEN TS 16145:2013



Die Schnellwechselhalterung dient zur Befestigung des HRA-Gerätes am Dreibein. Sie wird fest an einem Bein des Dreibaums aufgeschraubt, das HRA wird eingelegt und mit einem Steckbolzen gesichert. Die verschiedenen Halterungen sind für HRA-Geräte von 9,5 bis 30 m, 30 bis 42 m und 65 m Seillänge und ab Baujahr 2008 geeignet. Sie kann auf den Dreibeinen der Serie DB-A2 aufgebaut werden und ist mit diesen im System zugelassen. Die Schnellwechselhalterung besteht aus einem Aluminiumguss und beinhalten auch das Befestigungsmaterial sowie den Steckbolzen zur Sicherung des HRA's.

| Art. Nr. | Bezeichnung | Gewicht |
|----------|--------------------------|---------|
| 7333957 | Halterung f. HRA bis 30m | 1 kg |

Umlenkrolle für Dreibeine



Zertifizierung: Systemprüfung nach EN 795:2012 Typ B, CEN TS 16145:2013

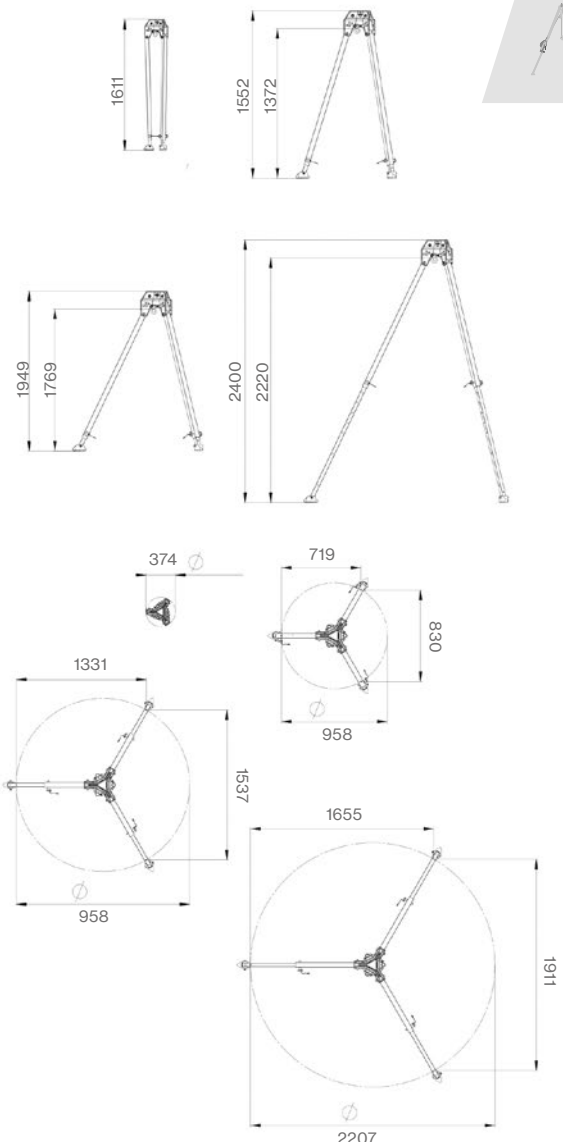
Die Umlenkrolle dient zur Umlenkung von Stahlseilen der HRA-Geräte, Lastwinde IKLW-300 oder der Personen-Last-Winde PLW am Dreibein. Sie wird aufgeklappt und auf das Stahlseil aufgesetzt und danach mit dem Stahlkarabiner im Anschlagpunkt des Dreibaums eingehängt. Die Umlenkrolle kann an den Dreibeinen der Serie DB-Ax verwendet werden und ist mit diesen im System zugelassen. Sie besteht aus korrosionsbeständigem Stahl und hat eine Kunststoffrolle mit sehr guten Laufeigenschaften sowie den ovalen Stahlkarabiner mit Schraubsicherung.

| Art. Nr. | Bezeichnung | Gewicht |
|----------|--------------------------|---------|
| 7333955 | Umlenkrolle f. Dreibeine | 1,1 kg |

Dreibein DB-A3

Das Dreibein DB-A3 ist unsere neueste Entwicklung. Der Aufbau ist sehr einfach und schnell. Die Beine können in 3 unterschiedlichen Winkelstellungen auseinander geklappt und mit Rastbolzen fixiert werden. Die Beine sind längenverstellbar mittels Steckbolzen und ermöglichen somit eine Anpassung an den Arbeitsplatz bzw. an unterschiedliche Oberflächen. Die HRA-Geräte, Lastwinden, Personenlastwinden und Abseil-Rettungsgeräte werden mit, im System geprüften Halterungen, an den Beinen des Dreibeins befestigt. Die Seile werden an 3 eingebauten Umlenkrollen im Kopf des Dreibeins umgelenkt und dann vertikal nach unten zur zu sichernden Person geführt. Es können auch die äußeren Anschlag-ösen zum Sichern bzw. auch zum Abspannen des Dreibeins verwendet werden.

- zugelassen für 2 Personen
- Kopf mit Rastbolzen fixierbar
- 3 Winkelstellungen der Beine möglich
- 3 Integrierte Edelstahl-Umlenkrollen (Ø4,8 – 11 mm) am Kopf des Dreibeins
- Anschlag- und Abspannösen seitlich am Kopf des Dreibeins
- Gewicht 24 kg

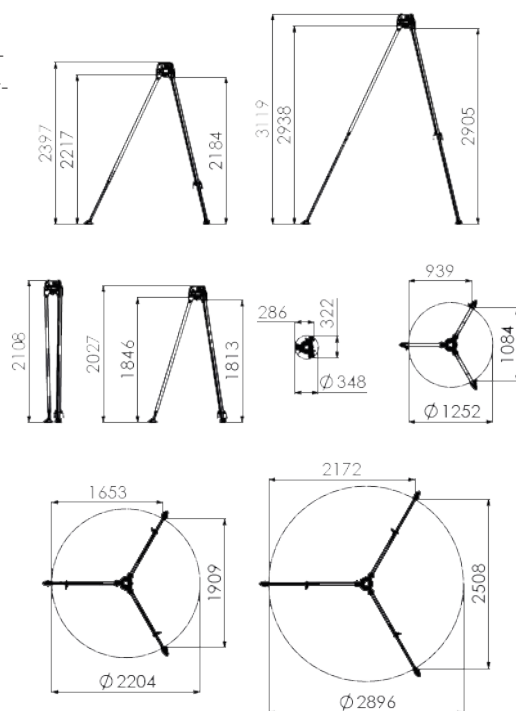


Dreibein DB-A3 XL



Das Dreibein DB-A3 XL kommt dort zum Einsatz, wo sehr hohe Anschlagpunkte erforderlich sind.

- zugelassen für 2 Personen
- Kopf mit Rastbolzen fixierbar
- 3 Winkelstellungen der Beine möglich
- 3 Integrierte Edelstahl-Umlenkrollen (Ø4,8 – 11 mm) am Kopf des Dreibeins
- Anschlag- und Abspannösen seitlich am Kopf des Dreibeins
- Gewicht 30 kg



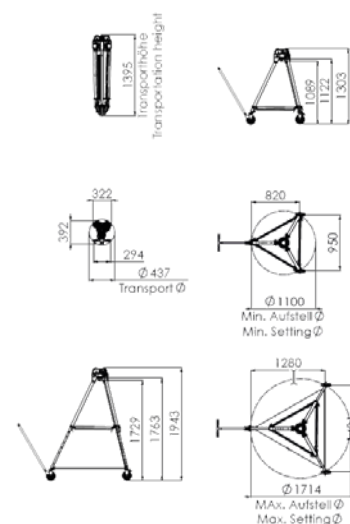
| Art. Nr. | Bezeichnung | Material | Gewicht |
|----------|-------------------|-----------|---------|
| 7333964 | Dreibein DB-A3 | Aluminium | 24 kg |
| 7333814 | Dreibein DB-A3 XL | Aluminium | 30 kg |

Rollendreibein DB-A3R



Das Rollen-Dreibein DB-A3 kommt dort zum Einsatz, wo ein schneller Ortswechsel erforderlich ist. Durch die fahrbare Ausführung mit den Gummi-Rollen, kann das Dreibein mühelos befördert werden.

- zugelassen für 3 Personen
- innenliegende Umlenkrolle im Dreibaumkopf
- Gummi-Rollen für den mobilen Einsatz
- Rangierstange zum Fahren und Lenken des Dreibeins
- Feststellbremse mit der Rangierstange
- Anschlagpunkt am Kopf
- Gewicht 28 kg



| Art. Nr. | Bezeichnung | Material | Gewicht |
|----------|-----------------|-----------|---------|
| 7333952 | Dreibein DB-A3R | Aluminium | 28 kg |

Halterung für HRA DB-A3/DB-A3 XL/DB-A3R



Zertifizierung: Systemprüfung nach EN 795:2012 Typ B und CEN TS 16145:2013

Die Schnellwechselhalterung dient zur Befestigung des HRA-Gerätes am Dreibein. Sie wird fest an einem Bein des Dreibaums aufgeschraubt, das HRA wird eingelegt und mit einem Steckbolzen gesichert. Die Schnellwechselhalterung besteht aus einem Aluminiumguss, die Haltebleche bestehen aus Stahlblechen und beinhalten auch das Befestigungsmaterial sowie den Steckbolzen zur Sicherung des HRA's.

| Art. Nr. | Bezeichnung | Gewicht |
|----------|-----------------|---------|
| 7333965 | Halterung DB-A3 | 1,8 kg |

Halterung für Lastwinde und Personenlastwinde



Zertifizierung: Systemprüfung nach EN 795:2012 Typ B, CEN TS 16145:2013

Die Schnellwechselhalterung dient zur Befestigung der Lastwinde IKLW 300 oder der Personenlastwinde PLW am Dreibein. Sie wird fest an einem Bein des Dreibaums aufgeschraubt, dann wird die Winde eingelegt und mit einem Splint gesichert. Die Halterung kann auf den Dreibeinen der Serie DB-Ax aufgebaut werden und ist mit diesen im System zugelassen.

Die Schnellwechselhalterung besteht aus einem Aluminiumguss und beinhaltet auch das Befestigungsmaterial sowie den Sicherungssplint zur Sicherung der Winde.

| Art. Nr. | Bezeichnung | Gewicht |
|----------|--------------------------------|---------|
| 7333988 | Halterung f. Lastwinde und PLW | 1 kg |

Dreibein-Tragetasche



Die Dreibein-Tragetasche wird zum Verpacken und Transportieren des Dreibeins verwendet. Sie besteht aus sehr stabilem Planenmaterial mit einem Reißverschluss über die gesamte Länge. Die Tasche hat 2 Tragegriffe und kann damit getragen werden. Sie schützt das Dreibein vor äußeren Einflüssen.

| Art. Nr. | Bezeichnung | Abmessungen | Volumen | Gewicht |
|----------|----------------------|--------------|-----------|---------|
| 7333954 | Dreibein Tragetasche | 160x30x30 cm | Ca. 148 l | 1,7 kg |

Auslegerarme

Zertifizierungen: EN 795:2012 Typ B, CEN TS 16145:2013

Die Auslegerarme sind transportable Anschlagleinrichtungen für 2 oder 3 Personen. Sie werden in Kombination mit Höhensicherungsgerät Typ HRA, Abseilgerät Typ ABS 3a oder 4, Lastwinde IKLW 300 und Personenlastwinde PLW verwendet. Es können auch andere Systeme wie kleine Höhensicherungsgeräte oder Bandfalldämpfer inkl. Verbindungsmittel an die seitliche Anschlagöse gehängt werden.

Der Auslegerarm wird in vorinstallierte Aufnahmhülsen an der Öffnung des Schachtes, Kanals, Silo, Behälter, eingesteckt und dann kann eine Person gesichert absteigen bzw. abgeseilt werden. Der Auslegerarm kommt dort zum Einsatz, wo häufigere Arbeitsintervalle erforderlich sind und rasch bearbeitet werden müssen.

Der Aufbau der Auslegerarme ist sehr einfach und schnell. Der Mast wird in die bereits montierte Hülse gesteckt und mit einem Rastbolzen arretiert. Der Arm ist schwenkbar und kann somit 360° gedreht werden.

Die HRA-Geräte, Abseilgeräte ABS 3a WH, Lastwinden und Personenlastwinden werden, mit im System geprüften Halterungen, am Mast oder am Arm des Auslegerarms befestigt. Die Seile werden mit integrierten Umlenkrollen umgelenkt und dann vertikal nach unten zur zu sichernden Person geführt. Der Sicherungsposten oben bedient die Geräte und kann eine unverzügliche Rettung einleiten! Auch er ist mit einem Auffangsystem am seitlichen Anschlagpunkt gegen Absturz gesichert (zB. kleines Höhensicherungsgerät).

Die Auslegerarme sind zusätzlich im System als Teilmaschine für die HPL-T (Hubeinrichtung für Personen und Lasten) geprüft!

Ausführung und Material:

- Auslegerarm aus Edelstahl V4A –
- stabil durch solide Konstruktion und korrosionsbeständig
- 360° Drehbare in der Aufnahmhülse – eine zu rettende Person kann aus dem Gefahrenbereich geschwenkt werden
- Einzelanschlagpunkt am Arm aus Edelstahl V4A – Anschlagpunkt für den Sicherungsposten
- integrierte Umlenkrollen aus Kunststoff – zur Umlenkung der Stahlseile
- Abmessung: siehe Zeichnungen

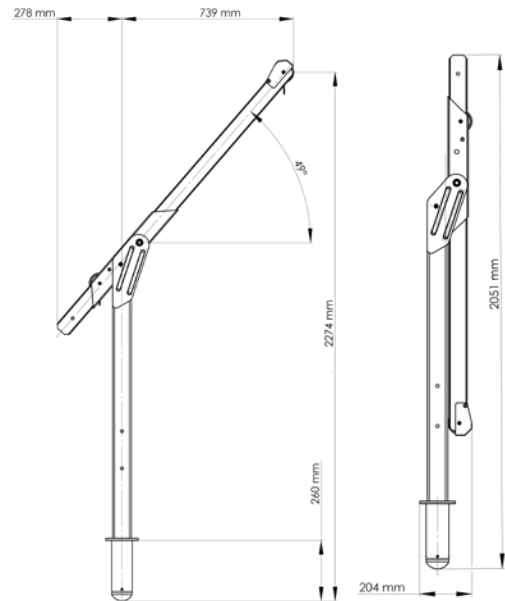
Vorteile:

- hohe Sicherheit in seiner Funktion
- sehr einfache Handhabung durch einfache Konstruktion
- 360° drehbar in der Aufnahmhülse
- einsetzbar mit allen HRA-Geräten (alle Auslegerarme)
- einsetzbar mit Abseilgeräten ABS 3a W/H (nur ASS-3)
- einsetzbar mit der Lastwinde IKLW 300 mit 20m Seillänge (nur ASS-1 bis 3)
- einsetzbar mit der Personen-Last-Winde PLW mit 30m Seillänge (nur ASS-1 bis 3)
- stabil durch solide Konstruktion
- hochwertige Edelstahlausführung aus V4A
- hohe Qualität
- korrosionsbeständig
- ausrüstbar durch Zubehör



Auslegerarm ASS-1

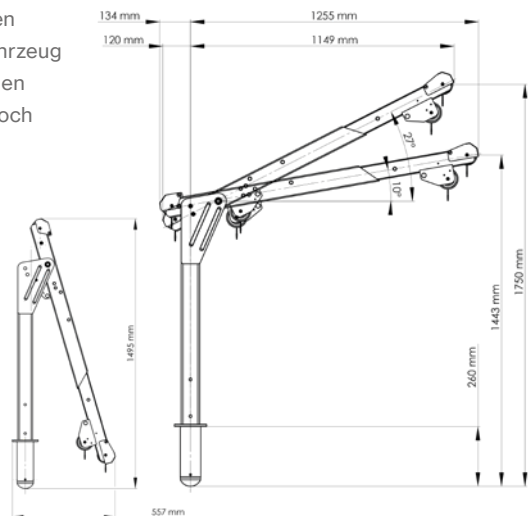
- zugelassen für 2 Personen
- 360° drehbar
- mit allen HRA-Geräten ausrüstbar
- Gewicht 36 kg



Auslegerarm ASS-2 inkl. Bodenhülse

Der ASS-2 wurde speziell zur Anwendung an Fahrzeugladeflächen entwickelt. So können mehrere Einstiegstellen rasch mit dem Fahrzeug angefahren werden, ohne dass ein Umbauen erforderlich ist. Dazu können dann auch noch Arbeitsscheinwerfer und eine elektrische Lastwinde eingesetzt werden, die in die Fahrzeugelektrik eingebunden werden

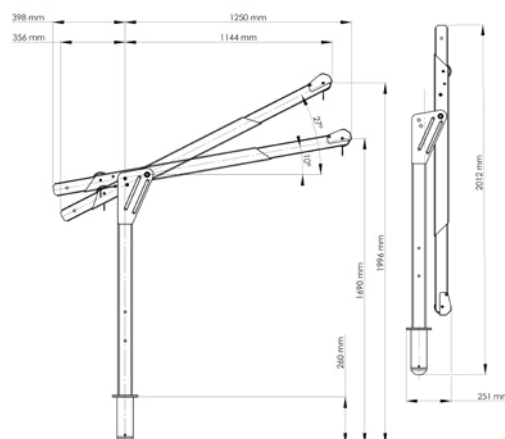
- zugelassen für 2 Personen
- 360° drehbar
- Arm ist höhenverstellbar
- Gewicht 39 kg



Auslegerarm ASS-3

Der ASS-3 wurde speziell für Rettungsmaßnahmen entwickelt, wo die verunfallte Person durch den Retter begleitet werden muss. Für diesen Fall kann ein 2. HRA Gerät am Auslegerarm installiert werden (ein HRA am Mast und ein HRA am hinteren Ende des Auslegers).

- zugelassen für 3 Personen
- 360° drehbar
- Arm ist höhenverstellbar
- Gewicht 39 kg

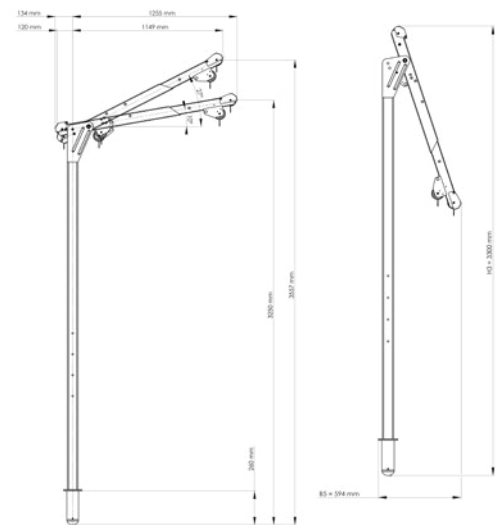




Auslegerarm ASS-4

Der ASS-4 wurde speziell für Rettungsmaßnahmen von Dächern oder erhöhten Standorten entwickelt, wo die verunfallte Person über ein Gelände geschwenkt werden muss. Durch die hohe Bauart kann der Verunfallte problemlos über Hindernisse gehoben und dann aus dem Gefahrenbereich geschwenkt werden.

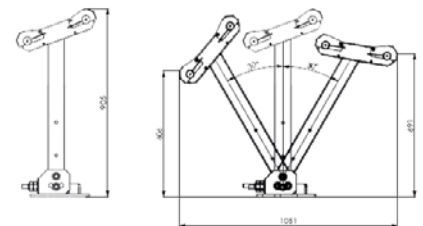
- zugelassen für 2 Personen
- 360° drehbar
- Arm ist höhenverstellbar
- Gewicht 65 kg



Auslegerarm ASS-M

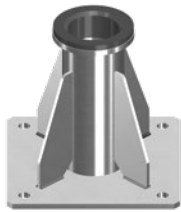
Der ASS-M wurde speziell für den Einstieg in Behälter und Silos entwickelt, wo er an bestehende Lochflansche angeschlossen werden kann. Er wird mit dem Lochflansch des Behälters oder Silos verschraubt und dann kann eine Person gesichert absteigen. Der Auslegerarm ASS-M kommt dort zum Einsatz, wo häufigere Arbeitsintervalle erforderlich sind und rasch bearbeitet werden müssen.

- zugelassen für 1 Person
- Gewicht 42 kg



| Art. Nr. | Typ + Länge | Material | Gewicht |
|----------|-------------------|---------------|---------|
| 7333971 | Auslegerarm ASS-1 | Edelstahl V4A | 36 kg |
| 7333972 | Auslegerarm ASS-2 | Edelstahl V4A | 39 kg |
| 7333973 | Auslegerarm ASS-3 | Edelstahl V4A | 42 kg |
| 7333974 | Auslegerarm ASS-4 | Edelstahl V4A | 92 kg |
| 7333976 | Auslegerarm ASS-M | Edelstahl V4A | 42 kg |

Bodenhülse BH + Wandhülse WH



Zertifizierung: EN 795:2012 Typ B, CEN TS 16145:2013

Die Boden- und Wandhülse ist die Aufnahmhülse für die Auslegerarme Typ ASS-1 bis 4. Sie wird am tragfähigen Untergrund vormontiert und wird dann zur Aufnahme des Auslegerarms verwendet. Die Hülse kann auf verschiedensten Untergründen installiert werden. Die Tragfähigkeit des Untergrundes muss sichergestellt sein. Mit dem speziellen Befestigungsmaterial für Stahlbeton-Untergründe wird eine Befestigung nach bauaufsichtlicher Zulassung hergestellt! Das Befestigungsset besteht aus 4 Ankerstangen, Muttern und Scheiben sowie dem zugelassenen Injektionsmörtel. Sie kann auch auf Fahrzeugladeflächen an der Tragkonstruktion befestigt werden. Die Hülse ist aus Edelstahl V4A gefertigt und somit korrosionsbeständig. Sie verfügt über einen Rastbolzen, um den Auslegerarm zu fixieren und auch drehbar zu machen. Mit der Abdeckkappe kann die Öffnung der Hülse gegen Verschmutzung geschützt werden.

Ausführung und Material:

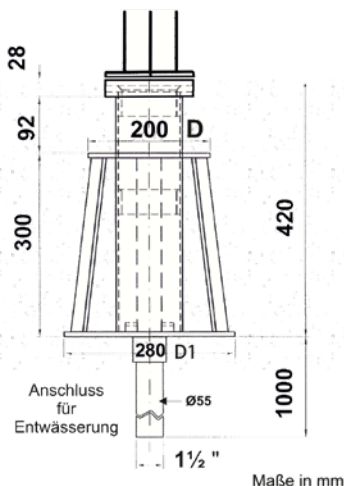
- Hülse aus Edelstahl V4A – stabil durch solide Konstruktion und korrosionsbeständig

Vorteile:

- Aufnahmhülse für die Auslegerarme ASS-1 bis 4
- hohe Sicherheit in seiner Funktion
- Befestigung auf verschiedenste Untergründe möglich
- stabil durch solide Konstruktion
- hochwertige Edelstahlausführung aus V4A
- hohe Qualität
- korrosionsbeständig
- ausrüstbar durch Zubehör

| Art. Nr. | Typ + Länge | Material | Gewicht |
|----------|---------------------------|---------------|-------------------------|
| 7333977 | Bodenhülse f. Auslegerarm | Edelstahl V4A | 12 kg |
| 7333980 | Wandhülse f. Auslegerarm | Edelstahl V4A | 12 kg |
| 7333981 | Abdeckkappe für Hülse | PU | 50 g |
| 7333982 | Befestigungsset für Beton | - | 1 Set = 4 Stk. - 1,5 kg |

Versenkbare Bodenhülse VBH



Zertifizierung: EN 795:2012 Typ B, CEN TS 16145:2013

Die versenkbare Bodenhülse VBH ist die Aufnahmhülse für die Auslegerarme Typ ASS-1 bis 4. Sie wird mit Beton oder Vergussmörtel am tragfähigen Untergrund angebracht und wird dann zur Aufnahme des Auslegerarms verwendet. Die Tragfähigkeit des Untergrundes sowie die ausreichende Qualität des Vergussmaterials muss sichergestellt sein. Die Angaben des Betonhersteller bzw. Vergussmörtelhersteller sind unbedingt zu beachten! Die versenkbare Bodenhülse VBH ist aus Edelstahl V4A gefertigt und somit korrosionsbeständig. Sie verfügt über einen Anschluss für die Entwässerung, um Stauwasser abzuführen. Mit der inkludierten Abdeckkappe kann die Öffnung der Hülse gegen Verschmutzung geschützt werden.

Ausführung und Material:

- versenkbare Bodenhülse aus Edelstahl V4A – stabil durch solide Konstruktion und korrosionsbeständig
- staubdichte Abdeckkappe aus Polyurethan – zum Schutz vor Verschmutzung
- Abmessung: siehe Zeichnungen

Vorteile:

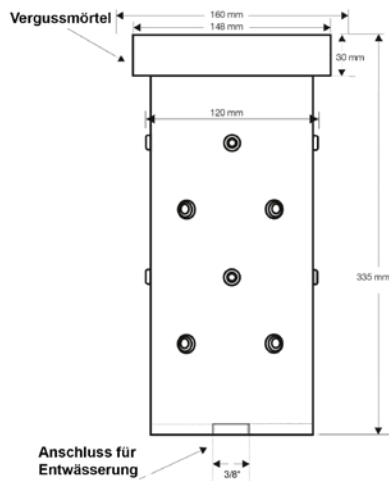
- Aufnahmhülse für die Auslegerarme ASS-1 bis 4
- hohe Sicherheit in seiner Funktion
- Befestigung durch Vergussmörtel oder Beton
- stabil durch solide Konstruktion
- hochwertige Edelstahlausführung aus V4A
- hohe Qualität
- korrosionsbeständig
- ausrüstbar durch Zubehör

| Art. Nr. | Typ + Länge | Material | Gewicht |
|----------|---------------------------------------|---------------|---------|
| 7333978 | Versenkbare Bodenhülse f. Auslegerarm | Edelstahl V4A | 12 kg |

Versenkbare Bodenhülse VBH KERNLOCH

Zertifizierung: EN 795:2012 Typ B, CEN TS 16145:2013

Die versenkbare Bodenhülse VBH KERNLOCH ist die Aufnahmhülse für die Auslegerarme Typ ASS-1 bis 4. Sie wird mit Beton oder Vergussmörtel in einem Kernloch angebracht und wird dann zur Aufnahme des Auslegerarms verwendet. Die Tragfähigkeit des Untergrundes sowie die ausreichende Qualität des Vergussmaterials muss sichergestellt sein. Die Angaben des Betonherstellers bzw. Vergussmörtelherstellers sind unbedingt zu beachten! Die versenkbare Bodenhülse VBH KERNLOCH ist aus Edelstahl V4A gefertigt und somit korrosionsbeständig. Sie verfügt über einen Anschluss für die Entwässerung, um Stauwasser abzuführen. Mit der inkludierten Abdeckkappe kann die Öffnung der Hülse gegen Verschmutzung geschützt werden.



Ausführung und Material:

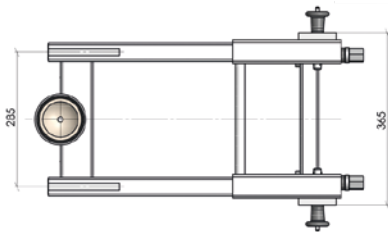
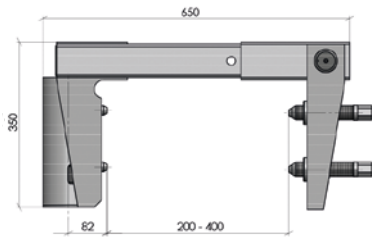
- versenkbare Bodenhülse aus Edelstahl V4A – stabil durch solide Konstruktion und korrosionsbeständig
- staubdichte Abdeckkappe aus Polyurethan – zum Schutz vor Verschmutzung
- Abmessung: siehe Zeichnungen

Vorteile:

- Aufnahmhülse für die Auslegerarme ASS-1 bis 4
- hohe Sicherheit in seiner Funktion
- Befestigung durch Vergussmörtel oder Beton
- stabil durch solide Konstruktion
- hochwertige Edelstahlausführung aus V4A
- hohe Qualität
- korrosionsbeständig
- ausrüstbar durch Zubehör

| Art. Nr. | Typ + Länge | Material | Gewicht |
|----------|---------------------------------------|---------------|---------|
| 7333979 | Versenkbare Bodenhülse f. Auslegerarm | Edelstahl V4A | 12 kg |

Mobile Klemmhülse



Zertifizierung: EN 795:2012 Typ B, CEN TS 16145:2013

Die mobile Klemmhülse ist die Aufnahmehülse für die Auslegerarme Typ ASS-1. Sie wird auf Beton- oder Stahlwände aufgeklemmt und dann kann der Auslegerarm eingesteckt werden. Die Tragfähigkeit des Untergrundes muss sichergestellt sein. Die mobile Klemmhülse ist aus Edelstahl V4A gefertigt und somit korrosionsbeständig. Sie wird auf die tragfähige Struktur aufgesetzt, dann wird der Schieber so nahe wie möglich an die Struktur geschoben und mit den Steckbolzen gesichert. Anschließend werden die 4 Spindel angezogen, so dass sich die Klemmhülse mit der Struktur verspannt. Somit ist der rasche Auf- und Abbau sichergestellt, auch wenn der Klemmbereich variiert.

Ausführung und Material:

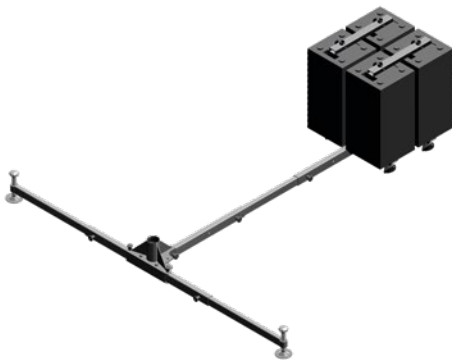
- Klemmhülse aus Edelstahl V4A – stabil durch solide Konstruktion und korrosionsbeständig
- Abmessung: siehe Zeichnungen
- Klemmbereich: 200 bis 400 mm

Vorteile:

- Klemmhülse für den Auslegerarm ASS-1
- hohe Sicherheit in seiner Funktion
- flexibel am Einsatzort
- stabil durch solide Konstruktion
- hochwertige Edelstahlausführung aus V4A
- hohe Qualität
- korrosionsbeständig
- ausrüstbar durch Zubehör

| Art. Nr. | Typ + Länge | Material | Gewicht |
|----------|----------------------------------|---------------|---------|
| 7333984 | Mobile Klemmhülse f. Auslegerarm | Edelstahl V4A | 35 kg |
| 7333981 | Abdeckkappe für Hülsen | PU | 50 g |

Gegengewichtshülse



Zertifizierung: EN 795:2012 Typ B, CEN TS 16145:2013

Die Gegengewichtshülse ist die Aufnahmehülse für die Auslegerarme Typ ASS-1 bis 3. Sie wird freistehend mit Gegengewichten aufgestellt und dann kann der Auslegerarm eingesteckt werden. Die Tragfähigkeit des Untergrundes muss sichergestellt sein. Die Gegengewichtshülse ist aus Edelstahl V4A gefertigt und somit korrosionsbeständig. Sie ist schwenkbar und verstellbar im Falle mangelnder Kopffreiheit. Kein Einzelteil der Gegengewichtshülse ist schwerer als 25 kg. Somit ist der rasche Auf- und Abbau sichergestellt.

Ausführung und Material:

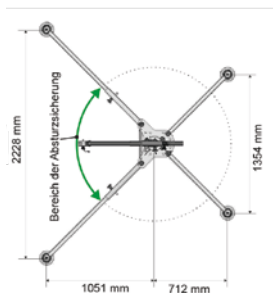
- Gegengewichtshülse aus Edelstahl V4A – stabil durch solide Konstruktion und korrosionsbeständig
- Gegengewichte aus Kunststoff-Vollmaterial á 10 kg, insgesamt 560 kg
- staubdichte Abdeckkappe aus Polyurethan – zum Schutz vor Verschmutzung
- Gewicht: 100 kg ohne Platten und Auslegerarm

Vorteile:

- Aufnahmehülse für die Auslegerarme ASS-1 bis 3
- hohe Sicherheit in seiner Funktion
- flexibel am Einsatzort
- stabil durch solide Konstruktion
- hochwertige Edelstahlausführung aus V4A
- hohe Qualität
- korrosionsbeständig
- ausrüstbar durch Zubehör

| Art. Nr. | Typ + Länge | Material | Gewicht |
|----------|-----------------------------------|---------------|---------|
| 7333985 | Gegengewichtshülse f. Auslegerarm | Edelstahl V4A | 660 kg |
| 7333981 | Abdeckkappe für Hülsen | PU | 50 g |

Mobile Hülse Kompakt



Zertifizierung: EN 795:2012 Typ B, CEN TS 16145:2013

Die mobile Hülse Kompakt ist die Aufnahmehülse für die Auslegerarme Typ ASS-1. Sie wird freistehend mit den Auszugfüßen aufgestellt und dann kann der Auslegerarm eingesteckt werden. Die Tragfähigkeit des Untergrundes muss sichergestellt sein. Die mobile Hülse kompakt ist aus Edelstahl V4A gefertigt und somit korrosionsbeständig. Sie ist schwenkbar und verstellbar im Falle mangelnder Kopffreiheit. Kein Einzelteil der mobilen Hülse ist schwerer als 25 kg. Somit ist der rasche Auf- und Abbau sowie ein schneller Ortswechsel möglich. Die Auszugfüße werden in die Aufnahme-Ausleger eingesteckt und mit Steckbolzen gesichert. Die mobile Hülse muss waagrecht aufgebaut werden. Dazu können die höhenverstellbaren Füße genau angepasst werden.

Ausführung und Material:

- mobile Hülse kompakt aus Edelstahl V4A – stabil durch solide Konstruktion und korrosionsbeständig
- staubdichte Abdeckkappe aus Polyurethan – zum Schutz vor Verschmutzung
- Einsatzbereich Auffangen 90°
- 360° Einsatzbereich (Schwenkbereich) bei statischer Last von max. 300 kg
- Abmessung: siehe Zeichnungen

Vorteile:

- Aufnahmehülse für den Auslegerarm ASS-1
- hohe Sicherheit in seiner Funktion
- flexibel am Einsatzort
- stabil durch solide Konstruktion
- hochwertige Edelstahlausführung aus V4A
- hohe Qualität
- korrosionsbeständig
- ausrüstbar durch Zubehör

| Art. Nr. | Typ + Länge | Material | Gewicht |
|----------|-------------------------------------|---------------|---------|
| 7333986 | Mobile Hülse kompakt f. Auslegerarm | Edelstahl V4A | 60 kg |
| 7333981 | Abdeckkappe für Hülsen | PU | 50 g |

Halteblech für HRA-Geräte

Zertifizierung: Systemprüfung nach EN 795:2012 Typ B und CEN TS 16145:2013

Das Halteblech dient zur Befestigung des HRA-Gerätes am Auslegerarm. Es wird fest am Mast des Auslegerarms aufgeschraubt und das HRA wird dann eingelegt und mit einem Steckbolzen gesichert. Das Halteblech ist für alle HRA-Geräte geeignet. Das Halteblech kann auf den Auslegerarmen der Serie ASS-x aufgebaut werden und ist mit diesen im System zugelassen.

Das Halteblech besteht aus Edelstahlblechen und beinhaltet auch das Befestigungsmaterial sowie den Steckbolzen zur Sicherung des HRA's.



| Art. Nr. | Bezeichnung | Gewicht |
|----------|--------------------------------|---------|
| 7333340 | Halteblech f. HRA 9,5 bis 24 m | 3,2 kg |
| 7333987 | Halteblech f. HRA 33 bis 42 m | 3,2 kg |

Halterung für Lastwinde und Personenlastwinde



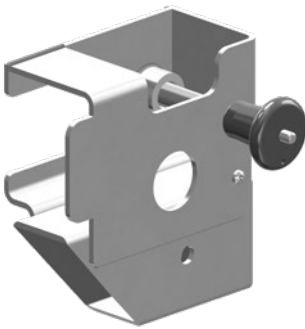
Zertifizierung: Systemprüfung nach EN 795:2012 Typ B, CEN TS 16145:2013

Die Halterung dient zur Befestigung der Lastwinde IKLW 300 oder der Personenlastwinde PLW am Auslegerarm. Sie wird fest an der Winde verschraubt und wird dann am hinteren Ende des Armes aufgesteckt und verbolzt. Die Halterung kann auf den Auslegerarmen ASS-1 und ASS-3 aufgebaut werden und ist mit diesen im System zugelassen.

Die Halterung besteht aus einem Aluminiumguss und beinhaltet auch das Befestigungsmaterial sowie den Sicherungssplint zur Sicherung der Winde.

| Art. Nr. | Bezeichnung | Gewicht |
|----------|---------------------------------|---------|
| 7331706 | Halterung für Lastwinde und PLW | 1 kg |

Halterung für ABS 3a W/H



Zertifizierung: Systemprüfung nach EN 795:2012 Typ B und CEN TS 16145:2013

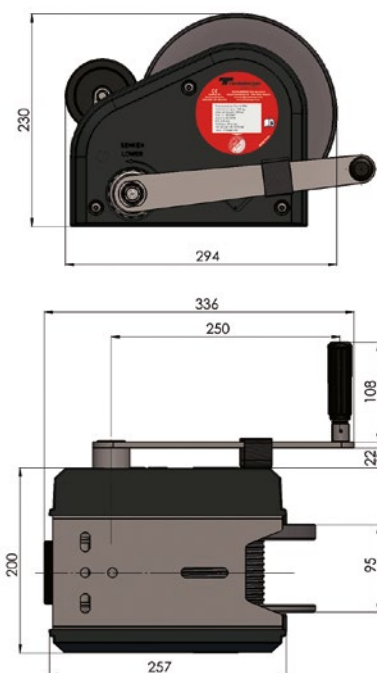
Die Halterung dient zur Befestigung des Abseil- und Rettungsgerätes ABS 3a W/H am Auslegerarm ASS-3. Das ABS 3a W/H wird in die Halterung eingelegt und mit dem Steckbolzen gesichert. Dann wird die Halterung am hinteren Ende des Armes aufgesteckt und verbolzt.

Die Halterung besteht aus einem Aluminiumguss und beinhaltet auch die Steckbolzen.

| Art. Nr. | Bezeichnung | Gewicht |
|----------|-------------------------|---------|
| 7333989 | Halterung für ABS 3aW/H | 1 kg |



Personenlastwinde PLW



Zertifizierung: Richtlinie RL 2006/42/EG, EN 1808:2015

Die PLW ist eine kombinierte Personen – und Lastwinde. Sie ermöglicht eine Beförderung von bis zu 300 kg von Mensch oder Material. Die Personen-Last-Winde wird in Kombination mit damit zugelassenen Anschlagseinrichtungen, Sicherungsgeräten und Auffang-/Sitzgurten verwendet. Sie dient zum sicheren und ruckfreien Befahren von Behältern durch Personen. Der Sicherungsmann bedient die PLW an der Handkurbel und somit wird die zu sichernde Person auf –und abgeseilt. Die Handkurbel ist mit einer Lastdruckbremse ausgestattet und blockiert sofort, wenn die Kurbel ausgelassen wird. Der Sicherungsposten kann auch unmittelbar eine Rettung einleiten.

Ausführung und Material:

- Winde aus Edelstahl und Kunststoffgehäuse – stabil und korrosionsbeständig
- Edelstahlseil 6mm – äußerst robust und langlebig
- Einhandkarabiner aus Edelstahl mit Sturzanzeiger (Fallindikator) – einfaches und sicheres Handling
- klappbare Handkurbel aus Edelstahl – extrem robust und gutes Handling

Daten:

- Personentransport oder Materialtransport: je max. 300 kg
- Seil: 6mm Edelstahlseil (mind. Bruchkraft 18,76 kN)
- Kurbellänge: 250 mm
- Kurbelkraft: ca. 18 kg

Vorteile:

- korrosionsbeständig und resistent gegen Umwelteinflüsse
- sichere Bedienung durch innovative Konstruktion
- schnelle und einfache Montage an den Anschlagseinrichtungen
- effizientes Arbeiten beim Befördern von Personen und Lasten
- zertifiziert als Maschine im Komplettsystem

| Art. Nr. | Bezeichnung | Seillänge | Gewicht |
|----------|-----------------------|-----------|---------|
| 7333990 | Personenlastwinde PLW | 30 m | 18,5 kg |

Temporäres Horizontales Seilsystem HL



Zertifizierung: EN 795:2012 Typ B/C

Das IKAR temporäre horizontale Seilsystem ist eine geprüfte und zugelassene persönliche Schutzausrüstung gegen Absturz in Verbindung mit IKAR Höhensicherungsgeräten nach EN 360 oder Verbindungsmittel mit Bandfalldämpfer nach EN 355. Das System ist die ideale Lösung für Einsatzbereiche, in denen eine temporäre Absturzsicherung notwendig ist. Eine integrierte umschaltbare Rücklaufsperr erleichtert das Vorspannen der Anlage. Der innovative Vorspannindikator zeigt dem Anwender direkt, wann die richtige Vorspannkraft erreicht ist. Darüber hinaus präsentiert sich das IKAR HLL System mit einer Ablassfunktion. Eine Person, die in das System gestürzt ist, kann über eine Länge von max. 2,0 m abgelassen werden. Somit wird wertvolle Zeit im Fall der Rettung gespart.

Achtung: Die Seillänge muss auf die Anwendungssituation abgestimmt werden.

Daten:

- maximale Spannweite 12 m
- zum Sichern von 1 Person
- Rettungslänge max. 2,0 m
- Vorspannkraft 1,0 kN
- Ø 6 mm Stahlseil

| Art. Nr. | Bezeichnung | Abmessungen | Gewicht |
|----------|--------------------------------|--------------------|---------|
| 7333975 | Temporäres Lifeline System HLL | 385 x 197 x 158 mm | 4,2 kg |

Temporäres Horizontales Seilsystem HAL



Zertifizierung: EN 341:2011/1A bzw. 1B; EN 1496:2017/A; EN 795:2012 Typ B/C

Vielseitigkeit hat eine neue Dimension. Das IKAR Abseil- Rettungsgerät mit integriertem Vorspannindikator als temporäres horizontales Seilsystem, ist eine geprüfte und zugelassene persönliche Schutzausrüstung gegen Absturz in Verbindung mit IKAR Höhensicherungsgeräten nach EN 360 oder Verbindungsmittel mit Bandfalldämpfer nach EN 355. Das System ist die ideale Lösung für Einsatzbereiche, in denen eine temporäre Absturzsicherung notwendig ist. Eine integrierte umschaltbare Rücklaufsperr erleichtert das Vorspannen der Seilanlage. Der innovative Vorspannindikator zeigt dem Anwender direkt, wann die richtige Vorspannkraft erreicht ist. Darüber hinaus präsentiert sich das IKAR HAL System als Abseil- Rettungsgerät. Eine Person, die in das System gestürzt ist, kann über eine Länge von max. 100 m abgelassen werden. Somit wird wertvolle Zeit im Fall der Rettung gespart.

Daten:

- maximale Spannweite 12 m
- Vorspannkraft 1,0 kN
- zum Sichern von 1 Person
- Ø 10,5 mm Kernmantelseil
- Rettungslänge max. 100,0 m

| Art. Nr. | Bezeichnung | Abmessungen | Gewicht | Ausführung |
|----------|--|--------------------|---------|--|
| 7333901 | Temporäres Lifeline System HAL (ohne Seil) | 248 x 197 x 147 mm | 3,2 kg | |
| 7333900 | 10,5 mm Seil | - | 70 g/m | 20 m Seillänge, beide Seilenden mit Alu-Attack-Karabiner |
| 7333900 | 10,5 mm Seil | - | 70 g/m | Jeder weitere Meter Seil |

Lastwinde IKLW 300



Zertifizierung: RL 2006/42/EG und nach EN 1808:2015, Baumustergeprüft 13157:2010

Die IKLW 300 ist eine Handkurbel-Seilwinde zum Befördern von Materialien. Sie ermöglicht eine Beförderung von Lasten bis zu 500 kg. Die Lastwinde wird in Kombination mit damit zugelassenen Dreibeinen und Auslegerarmen verwendet. Sie dient zum sicheren und ruckfreien Befördern von Materialien in die Tiefe und wieder heraus. Die Handkurbel ist mit einer Lastdruckbremse ausgestattet und blockiert sofort, wenn die Kurbel ausgelassen wird.

Ausführung und Material:

- Winde aus Stahl, Edelstahl und Kunststoffgehäuse – stabil und korrosionsbeständig
- Stahlseil verzinkt 6mm – äußerst robust und langlebig
- Lasthaken mit Schnapper aus verzinktem Stahlguss – einfaches und sicheres Handling
- Handkurbel aus Edelstahl – extrem robust und gutes Handling

Daten:

- Materialtransport: max. 500 kg
- Kurbellänge: ca. 290 mm

| Art. Nr. | Bezeichnung | Seillänge | Gewicht |
|----------|--------------------|-----------|---------|
| 7333797 | Lastwinde IKLW 300 | 20 m | 11,3 kg |

EAP BEAM FIX

Zertifizierung: EN 795:2012 Typ B, Max. Nennlast = 140 kg



Der EAP BEAM FIX ist eine Trägerklemme mit einem drehbaren Einzelanschlagpunkt. Er wird an Flanschen von I-Trägern waagrecht oder senkrecht fest aufgeklemmt und das persönliche Absturzschutzsystem daran angeschlagen. Er ist für eine max. Nennlast von 140 kg zugelassen. Es können Bandfalldämpfer inkl. Verbindungsmittel, Höhensicherungsgeräte, Rückhaltesysteme oder Arbeitsplatzpositionierungssysteme daran befestigt werden. Der EAP BEAM FIX wird mit dem Klappverschluss geöffnet und auf den Trägerflansch aufgesetzt. Dann werden die Klemmbacken über die Zahnstange zusammengedrückt bis sie am Träger anliegen und der Sicherungsstift in die Bohrung gesteckt. Anschließend werden die Klemmbacken mit dem Rändelgriff noch fixiert. Nun kann das persönliche Absturzschutzsystem eingehängt werden.

Ausführung und Material:

- Zahnstange und Klemmbacken aus Aluminium – extrem leichte Ausführung
- drehbarer Einzelanschlagpunkt aus beschichtetem Legierungsstahl – äußerst robust und langlebig
- Verstelleinrichtungen aus Edelstahl – korrosionsbeständig

| Art. Nr. | Bezeichnung | Flanschbreite | Flanschdicke | Gewicht |
|----------|--------------|----------------|--------------|---------|
| 7331928 | EAP BEAM FIX | 63,5 bis 305mm | max. 38 mm | 2,54 kg |

EAP BEAM TROLLEY

Zertifizierung: EN 795:2012 Typ B, Max. Nennlast = 140 kg



Der EAP BEAM TROLLEY ist eine mobile Trägerklemme mit einem Einzelanschlagpunkt. Er wird an unteren Flanschen von I-Trägern waagrecht aufgesetzt und das persönliche Absturzschutzsystem daran angeschlagen. Es können Bandfalldämpfer inkl. Verbindungsmittel, Höhensicherungsgeräte, Rückhaltesysteme oder Arbeitsplatzpositionierungssysteme daran befestigt werden. Der EAP BEAM TROLLEY ist auch als mobiler Anschlagpunkt für Seilzugangs- und Positionierungsverfahren zugelassen. Der Benutzer befestigt seine beiden Systeme für seilunterstützten Zugang jeweils auf einem EAP BEAM TROLLEY. Der EAP BEAM TROLLEY wird mit dem Klappverschluss geöffnet und auf den Trägerflansch aufgesetzt. Dann werden die Rollenbacken über die Zahnstange zusammengedrückt bis sie am Träger anliegen und der Sicherungsstift in die Bohrung gesteckt. Anschließend kann das persönliche Absturzschutzsystem eingehängt werden.

Ausführung und Material:

- Zahnstange und Rollenbacken aus Aluminium – extrem leichte Ausführung
- Einzelanschlagpunkt aus beschichtetem Legierungsstahl – äußerste robust und langlebig
- Verstelleinrichtungen aus Edelstahl – korrosionsbeständig
- Rollen mit Kugellager – beste Laufeigenschaften

| Art. Nr. | Bezeichnung | Flanschbreite | Flanschdicke | Gewicht |
|----------|------------------|-----------------|--------------|---------|
| 7331929 | EAP BEAM TROLLEY | 63,5 bis 305 mm | max. 38 mm | 3,00 kg |



Stahlseilschlingen Hardy

Zertifizierung: EN 354, EN 795 B

Die Stahlseilschlingen werden in erster Linie zum Anschlag an tragfähigen Strukturen verwendet. Auch zum Positionieren an verschiedenen Strukturen oder zum Rückhalten von einer Absturzkante können sie eingesetzt werden. Überall dort, wo textile Anschlagsschlinge nicht eingesetzt werden können (raue Oberflächen, aggressive Atmosphäre,...) kommt die Stahlseilschlingen zum Einsatz. Sie bestehen aus einem Ø 8 mm Stahlseil verzinkt, haben an beiden Seiten verpresste Schlaufen und sind in den verschiedensten Längen erhältlich.

Ausführungen und Material:

- die Stahlseilschlinge besteht aus einem Ø 8 mm Stahlseil verzinkt
- an beiden Enden sind verpresste Schlaufen (mit Talurit-Klemme verpresst) und mit einem Schrumpfschlauch überzogen

| Art. Nr. | Bezeichnung | Länge | Gewicht |
|----------|--------------------|-------|---------|
| 7334207 | Stahlseilschlinge | 1 m | 400 g |
| 7333795 | Stahlseilschlinge | 2 m | 550 g |
| 7333796 | Stahlseilschlinge* | 3 m | 700 g |

* nur nach EN 795 B zertifiziert



Sicherheitstraverse für Türstöcke

Zertifizierung: EN 795B

Die Sicherheitstraverse ist ein transportabler Anschlagpunkt nach EN 795 B. Sie wird ohne Werkzeug an Türöffnungen angebracht und das persönliche Absturzschutzsystem daran angeschlagen. Die Sicherheitstraverse darf von maximal 2 Personen gleichzeitig als Anschlagpunkt benutzt werden. Die lichte Türbreite darf hierbei 900 mm nicht überschreiten. Für die Benutzung durch eine Person darf die lichte Türbreite 1100 mm nicht überschreiten.

| Art. Nr. | Bezeichnung | Einstellbereich | Gewicht |
|----------|---------------------|-----------------|---------|
| 7333807 | Sicherheitstraverse | 900 bis 1100 mm | 8.840 g |



TELESTICK EH110 7 m



Zertifizierung: EN 795 B

Der TELESTICK EH110 7 m ist eine mobile Anschlageneinrichtung, die vom Boden aus in einem Anschlagpunkt befestigt werden kann. Sie wird für die Dauer der Arbeit errichtet und anschließend wieder abgenommen. Es können Bandfalldämpfer inkl. Verbindungsmittel, mitlaufende Auffanggeräte mit beweglicher Führung oder Höhensicherungsgeräte damit aufgehängt werden. Das Auffangsystem wird in das Auge des Rohrhakens mit einem Karabiner eingehängt. Dann wird die Teleskopstange ausgefahren und kann dann mit dem großen Haken direkt auf eine tragfähige Struktur oder in eine Anschlageneinrichtung eingehängt werden. Nach Abschluss der Arbeiten wird über die Fernbedienungsschnur der Rohrhaken von unten geöffnet und das komplette System kann vom Anschlagpunkt wieder entfernt werden.

Ausführung und Material:

- Teleskopstange aus Aluminium – sehr leicht und einfach im Handling
- EH-110 Rohrhaken aus Aluminium mit festem Auge – große Öffnungsweite zur direkten Befestigung an Stahlstrukturen

Daten:

- max. Personenanzahl: 1
- 3-fach teleskopierbar bis 7 m
- EH-110 Karabiner mit 110 mm Öffnungsweite

| Art. Nr. | Bezeichnung | Länge | Gewicht |
|----------|---------------------|-------|---------|
| 7333730 | TELESTICK EH110 7 m | 7 m | 5 kg |

MICRO SWIVEL



Zertifizierung: CE, EAC

Der kompakte aufschraubbare Wirbel MICRO SWIVEL ist für die Kombination mit einem Verschlusskarabiner konzipiert. Er verhindert ein Eindrehen der Verbindungsmittel und hält die Geräte in der richtigen Position. Die lagerlose Ausführung bewirkt, dass sich der Wirbel frei drehen kann, wenn er nicht belastet wird, und verhindert, dass er sich bei Belastung bewegt, um die Geräte in der richtigen Position zu halten.

| Art. Nr. | Bezeichnung | Bruchlast | Gewicht |
|----------|--------------|-----------|---------|
| 7333657 | Micro Swivel | 23 kN | 75 g |

SWIVEL OPEN



Zertifizierung: CE, NFPA 1983 Technical Use, EAC

Der aufschraubbare Wirbel SWIVEL OPEN lässt sich dank seiner großen Öffnung mit verschiedenen Produkten (Seilrollen, Verbindungsmittel usw.) verbinden. Er ermöglicht die Bildung kompakter und leichter Systeme, verhindert ein Eindrehen des Seils und das Verwickeln von Seilen und Verbindungsmitteln. Das Kugellager bürgt für hohe Leistung und Zuverlässigkeit. Lässt sich dank der großen Öffnung mit vielen verschiedenen Produkten verbinden (Seilrollen, Verbindungsmittel usw.).

| Art. Nr. | Bezeichnung | Bruchlast | Gewicht |
|----------|-------------|-----------|---------|
| 7333658 | Swivel open | 23 kN | 130 g |

RING OPEN



Zertifizierung: CE, NFPA 1983 Technical Use, EAC

Die aufschraubbare Öse RING OPEN ist für eine dauerhafte Verbindung der Ausrüstungselemente geeignet. Die runde Öse stellt eine optimale Funktion in allen Richtungen sicher. Sie verfügt über eine weite Öffnung zur Installation von Seilen mit vernähten Endverbindungen.

| Art. Nr. | Bezeichnung | Bruchlast | Öffnungsweite | Gewicht |
|----------|-------------|-----------|---------------|---------|
| 7333619 | Ring open | 23 kN | 11 mm | 70 g |

Drehwirbel TWISTER



Zertifizierung: EN 354

Der Drehwirbel TWISTER dient als Drallausgleich von Anschlagpunkten zu Seilen. Wenn sich eine Last um ihre eigene Achse dreht, dann gleicht er dies aus. Auch bei Flaschenzügen dient er dazu, dass sich die Rollen und Seile ausdrehen lassen.

| Art. Nr. | Bezeichnung | Bruchlast | Abmessungen | Gewicht |
|----------|--------------------|-----------|-----------------|---------|
| 7331756 | Drehwirbel TWISTER | 24 kN | 85 x 43 x 25 mm | 80 g |

Riggingplatte



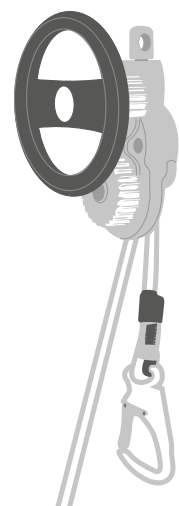
Zertifizierung: CE, NFPA 1983 General Use (nur PAW M + L)

Riggingplatten zur Verteilung eines Anschlagpunktes auf mehrere Systeme und zur Organisation des Standplatzes. Die Ösen sind groß genug für die meisten Verriegelungshülsen von Karabinern.

| Art. Nr. | Bezeichnung | Bruchlast | Öffnungen | Gewicht |
|----------|------------------------------|-----------|-----------|---------|
| 7331597 | Riggingplatte CHEESE PLATE S | 30 kN | 4 | 75 g |
| 7331543 | Riggingplatte PAW M | 36 kN | 8 | 210 g |
| 7331835 | Riggingplatte PAW L | 36 kN | 14 | 350 g |



ABSEIL- UND RETTUNGS- GERÄTE



BISON ABS 4 W + BISON ABS 4 WH



Das BISON ABS 4 W und ABS 4 WH ist für Abseil-Rettungsmaßnahmen von 2 Personen entwickelt worden. Es seilt mit einer konstanten Geschwindigkeit von max. 1,5m/s ab, ohne eine Betätigung durch den Benutzer. Es kann auch im Pendelbetrieb verwendet werden (wechselseitiges Abseilen). Durch das DBS-Bremssystem wird nicht nur die beim Abseilvorgang auf die Bremsen einwirkende Belastung minimiert, sondern auch der Verschleiß. Eine Überbelastung im Rettungs-Notfall oder bei Schulungsmaßnahmen ist somit nicht notwendig! Die fliehkraftgesteuerten Bremsen halten die Geschwindigkeit während des gesamten Abseilvorganges konstant und ermöglichen dadurch eine schnelle und sichere Rettung bei Evakuierungsmaßnahmen im Pendel-Abseilverfahren von 2 Personen gleichzeitig. Die Abseilgeschwindigkeit kann zusätzlich am gegenläufigen Seil mit Hilfe der Umlenkpunkte und Seilführungsnut am Gerät beeinflusst werden.

Das BISON ABS 4 WH verfügt zusätzlich über eine integrierte Hubfunktion mit umschaltbarer Rücklauf Sperre und ist somit der ideale Partner für die aktive und passive Rettung von in persönlichen Absturzschutzsystemen hängenden Personen. Bei der aktiven Rettung seilt sich der Retter zur verunfallten Person ab, übernimmt diese in sein System, hebt sich und die verunfallte Person mit der Rettungshubeinrichtung durch die WKF-Seilscheibe seilschonend an. Nach dem Entfernen des Auffangsystems der verunfallten Person wird der Abseilrettungsvorgang gemeinsam fortgesetzt.

Ausführung:

- Gerät aus Aluminium – extrem robust und doch sehr leicht (2,8 kg)
- 10,5 mm Kernmantelseil nach EN 1891 A – sehr widerstandsfähig und langlebig
- kugellagerter Drehwirbel am Gehäuse – Gerät lässt sich auch bei max. Belastung noch drehen
- 2 abgekapselte Fliehkraftbremsen (DBS-Bremssystem)
- einzigartige Konstruktion der Seilscheibe (WKF – Wellen-Keil-Form) – besonders seilschonend
- 2 Umlenkpunkte und Seilführungsrinne am Gerät
- Hubeinrichtung aus einem geschlossenen Handrad mit ausklappbaren Griff
- schaltbare Rücklauf Sperre – links, rechts und Mittelstellung
- Abmessung: 200 x 200 x 120 mm (ABS 4 W), 250x200x120mm (ABS 4 WH)

Daten:

| | ABS 4 W | ABS 4 WH |
|-----------------------|---------------------------------------|---|
| Normen | EN 341:2011/1A, ANSI/ASSE Z359.4-2013 | EN 341:2011/1A, EN 1496:2017/A, ANSI/ASSE Z359.4-2013 |
| Nennlast | 200 kg | 200 kg |
| max. Abseilmeter | 3.800 | 3.800 |
| Minimallast | 50 kg | 50 kg |
| max. Abseilmeter | 11.000 | 11.000 |
| Hubnennlast | - | 200 kg |
| Nennlast ANSI/ASSE | 282 kg | 282 kg |
| Minimallast ANSI/ASSE | 59 kg | 59 kg |
| Statische Prüflast | 20 kN | 20 kN |
| Personen | 2 | 2 |
| Abseilgeschwindigkeit | 1,5 m/s | 1,5 m/s |
| max. Hubleistung | - | 200 m |

| Art. Nr. | Typ + Länge | Gehäuse | Gewicht | Ausführung |
|----------|----------------|-----------|---------|---|
| 7333904 | BISON ABS 4 W | Aluminium | 2,8 kg | Mit Drehwirbel |
| 7333905 | BISON ABS 4 WH | Aluminium | 3,2 kg | Mit Drehwirbel und Handrad |
| 7333900 | 10,5mm Seil | - | 70 g/m | 20m Seillänge. Beide Seilenden mit Alu-Attack-Karabiner |
| 7333900 | 10,5mm Seil | - | 70 g/m | Jeder weitere Meter Seil |

FAVORIT ABS 3a W + FAVORIT ABS 3aWH



Das FAVORIT ABS 3a W ist für Abseil-Rettungsmaßnahmen von 1 Person entwickelt worden. Es seilt mit einer konstanten Geschwindigkeit von max. 1,5m/s ab, ohne eine Betätigung durch den Benutzer. Es kann auch im Pendelbetrieb verwendet werden (wechselseitiges Abseilen). Durch die fliehkraftgesteuerte Bremse hält das Gerät die Geschwindigkeit während des gesamten Abseilvorganges konstant und ermöglicht dadurch eine schnelle und sichere Rettung bei Evakuierungsmaßnahmen im Pendel-Abseilverfahren. Die Abseilgeschwindigkeit kann zusätzlich am gegenläufigen Seil mit Hilfe der Umlenkpunkte am Gerät beeinflusst werden.

Das FAVORIT ABS 3a WH verfügt zusätzlich über eine integrierte Hubfunktion mit umschaltbarer Rücklaufsperrung und ist somit der ideale Partner für die passive Rettung von in persönlichen Absturzschutzsystemen hängenden Personen. Bei der passiven Rettung bedient der Retter das Gerät in gesicherter Standposition. Mit der Rettungshubeinrichtung in Verbindung mit der WKF-Seilscheibe wird die verunfallte Person seilschonend angehoben. Durch die eingeschaltete Rücklaufsperrung wird ein Zurücksinken der verunfallten Person in die Ursprungssituation während des Hubvorganges automatisch verhindert. Nach dem Hubvorgang hängt der Retter das Auffangsystem, an dem die verunfallte Person hängt, aus, schaltet die Rücklaufsperrung in den Freilaufmodus und beginnt mit dem Abseilvorgang.

Ausführung:

- Gerät aus Aluminium – extrem robust und doch sehr leicht (1,2 kg)
- 10,5 mm Kernmantelseil nach EN 1891 A – sehr widerstandsfähig und langlebig
- kugelgelagerter Drehwirbel am Gehäuse – Gerät lässt sich auch bei max. Belastung noch drehen
- 1 abgekapselte Fliehkraftbremse
- einzigartige Konstruktion der Seilscheibe (WKF – Wellen-Keil-Form) – besonders seilschonend
- 2 Umlenkpunkte am Gerät
- Hubeinrichtung aus einem geschlossenen Handrad mit ausklappbarem Griff
- schaltbare Rücklaufsperrung – links, rechts und Mittelstellung
- Abmessung: 160x90x70mm (ABS 3aW), 200x200x120mm (ABS 3aWH)



Daten:

| | ABS 3a W | | ABS 3a WH | |
|-----------------------|---------------------------------------|----------------|---|--------------------------------|
| | EN 341:2011/1A, ANSI/ASSE Z359.4-2013 | EN 341:2011/1B | EN 341:2011/1A, EN 1496:2017/A, ANSI/ASSE Z359.4-2013 | EN 341:2011/1B, EN 1496:2017/A |
| Normen | | | | |
| Nennlast | 140 kg | 200 kg | 140 kg | 200 kg |
| max. Abseilmeter | 5.600 | 800 | 5.600 | 800 |
| Minimallast | 50 kg | 50 kg | 50 kg | 50 kg |
| max. Abseilmeter | 15.200 | 15.200 | 15.200 | 15.200 |
| Hubnennlast | - | - | 140 kg | 200 kg |
| Nennlast ANSI/ASSE | 141 kg | - | 141 kg | - |
| Minimallast ANSI/ASSE | 59 kg | - | 59 kg | - |
| Statische Prüflast | 20 kN | 20 kN | 20 kN | 20 kN |
| Personen | 1 | 2 | 1 | 2 |
| Abseilgeschwindigkeit | 1,5 m/s | 1,5 m/s | 1,5 m/s | 1,5 m/s |
| max. Hubleistung | - | - | 200 m | 200 m |

| Art. Nr. | Typ + Länge | Gehäuse | Gewicht | Ausführung |
|----------|-------------------|-----------|---------|---|
| 7333902 | FAVORIT ABS 3a W | Aluminium | 1,2 kg | Mit Drehwirbel |
| 7333959 | FAVORIT ABS 3a WH | Aluminium | 1,9 kg | Mit Drehwirbel und Handrad |
| 7333900 | 10,5mm Seil | - | 70 g/m | 20m Seillänge. Beide Seilenden mit Alu-Attack-Karabiner |
| 7333900 | 10,5mm Seil | - | 70 g/m | Jeder weitere Meter Seil |

Wartungsarme Verpackung



Fliehkraftgebremste Abseilgeräte müssen mind. 1x jährlich durch den Hersteller oder durch vom Hersteller autorisierte Fachpersonen überprüft und gewartet werden. Das Abseilgerät muss meistens verschickt werden und ist dann längere Zeit nicht verfügbar. Außerdem besteht auch die Gefahr, dass es nicht gut gelagert wird oder dass Personen Teile der Rettungstechnik entfernen. Aus diesen Gründen gibt es jetzt eine wartungsarme Verpackung für diese Rettungsgeräte. Die Geräte kommen mit zusätzlicher Ausrüstung, wie Bandschlingen, Karabiner, etc. in einem Gerätesack und anschließend wird alles in einem Spezialbeutel verpackt. Dieser Beutel wird dann in einem robusten Kunststoffkoffer, geschützt vor UV-Strahlung und äußeren schädigenden Einflüssen, gelagert. Der Koffer wird verplombt und somit ist eine Manipulation sofort erkennbar! Zusätzlich im Koffer enthalten, sind weitere Plomben und Prüfplaketten.

Bei der jährlichen Prüfung wird die Plombe entfernt und der Koffer geöffnet. Der Beutel wird auf Beschädigungen kontrolliert. Wenn keine Mängel ersichtlich sind, wird diese Überprüfung auf der Prüfkarte vermerkt und eine neue Plombe entnommen. Dann wird der Koffer wieder verschlossen und verplombt. Dieser Prozess kann bis max. 10 Jahre durchgeführt werden. Danach muss der komplette Koffer zu TEUFELBERGER zurückgeschickt werden. Das Seil wird ersetzt und alles wird neu verpackt.

| Art. Nr. | Bezeichnung | Abmessungen | Seillängen |
|----------|--------------|--------------------|---------------|
| 7331205 | Sealpack 50 | 555 x 428 x 211 mm | Bis 50 m |
| 7331206 | Sealpack 150 | 687 x 528 x 267 mm | 50 bis 150 m |
| 7331207 | Sealpack 200 | 687x 528 x 366 mm | 150 bis 200 m |
| 7333983 | VAKUUM BAG | 1100 x 500 mm | bis 200 m |



Teleskopstange

Auf bis zu 3,60 m ausziehbare Aluminium-Teleskopstange mit montierter Karabinerhalterung am Kopfende, nur einsetzbar in Verbindung mit einem Attack-Karabiner aus Aluminium. Die eingeschobene Länge beträgt ca. 80 cm bei einem Gewicht von nur 510 g. Speziell entwickelt zum Befestigen des Rettungsseiles von Abseilgerät ABS 3a und ABS 4 an der verunfallten Person.

| Art. Nr. | Bezeichnung | Abmessungen | Gewicht |
|----------|------------------------|---------------|---------|
| 7331746 | Teleskopstange ABS 3+4 | 80 bis 360 cm | 510 g |

Rettungsklemmen

Zertifizierung: CNB/P/11.115, i.A. EN 567, Systemprüfung mit Höhensicherungsgeräten

Die Rettungsklemme dienen zum Aufsetzen auf die Drahtseile und Textilbänder der TEUFELBERGER Höhensicherungsgeräte und FallSorb Verbindungsmittel. An den Seilklemmen kann das Rettungsgerät angeschlagen werden und die verunfallte Person damit angehoben werden. Die Rettungsklemme für das Drahtseil ist in Verbindung mit den Höhensicherungsgeräten Typ H, HPS, HWS und HWPS geprüft und zugelassen. Die Rettungsklemme für Textilbänder ist in Verbindung mit den Höhensicherungsgeräten Typ ACB 1.8, HWB, HPB, HWPB, und HWDB geprüft und zugelassen. Die empfohlenen Rettungsgeräte sind das ABS 3a WH und das ABS 4 WH.



| Art. Nr. | Bezeichnung | Kompatibel | Gewicht |
|----------|-------------------|--------------------------------|---------|
| 7333969 | Rettungsklemme DK | Drahtseile Ø 4,5 mm bis 4,8 mm | 60 g |
| 7333970 | Rettungsklemme BK | Band 19-24 mm x 1,5-2 mm | 70 g |

HAS



Zertifizierung: EN 341:2011 1C, Max. Nennlast = 136kg

Das HAS ist ein Abseil-Rettungsgerät mit einer selbsttätigen Blockierfunktion und einer automatischen Spann- und Einziehvorrichtung für das Verbindungsmittel. Es verfügt zusätzlich noch über einen automatischen Abseilmehanismus. Die HAS-Geräte werden als Auffangsystem an hochgelegenen Arbeitsplätzen verwendet, wo eine Rettung von Personen durch andere Mitarbeiter nicht möglich ist oder eine Fluchttretung der Person (Evakuierung) z.B. bei Feuer notwendig ist. Bei Verladetätigkeiten an Tank- oder Kesselwaagen, wenn der Rettungsweg nach unten frei von Hindernissen ist, kann ein HAS Gerät verwendet werden.

Während der Arbeitsbewegung kann sich die Person im Ein- und Auszugsbereich des Gerätes frei bewegen, ohne gegen einen Bremswiderstand zu arbeiten.

Somit wird kein Verschleiß an der Bremse erzeugt. Im Falle eines Sturzes rasten Sperrklinken in das Getriebe ein, welches mit der Fliehkraftbremse verbunden ist. Jetzt wird die Person sicher nach unten abgeseilt. Im Gefahrfall kann sich die Person durch einen Sprung in das HAS-Gerät aus dem Gefahrenbereich retten und wird sicher nach unten abgeseilt. Die Falldämpfung erfolgt über die Mechanik im Inneren (Bremse). Durch die integrierte Falldämpfung wird eine extrem kurze Auffangstrecke sichergestellt und der Fangstoß wird auf ein Minimum reduziert (weit unter 6 kN)!

Ausführung:

- Aluminiumgehäuse – robust und sehr leicht
- Verbindungsmittel aus verzinktem Stahlseil – extrem widerstandsfähig
- Alu-Attack-Karabiner mit Drehwirbel am Seilende – einfaches Handling
- Bügelaufhängung am Gehäuse
- energieabsorbierende Funktion integriert
- automatische Abseilfunktion integriert
- max. Abseilgeschwindigkeit: 0,5 m/s
- Sturzanzeiger am Drehwirbel des Karabiners

| Art. Nr. | Type+Länge | Gehäuse | Gewicht | Abmessungen | Karabiner |
|----------|-------------|-----------|---------|--------------------|-----------|
| 7333907 | HAS 9 Seil | Aluminium | 5 kg | 455 x 160 x 120 mm | 185 mm |
| 7333908 | HAS 18 Seil | Aluminium | 11 kg | 580 x 232 x 135 mm | 185 mm |

SPARROW



Zertifizierung: EN 341:2011/2A mit Patron 11 mm + 11 Patron Plus zugelassen, EN 12841 Typ C, Max. Nennlasten nach EN 341: 200 kg, Max. Nennlast nach EN 12841: 210 kg

Selbstbremsendes Abseilgerät für seilunterstützte Höhenarbeit. Die Vorrichtung ermöglicht dem Anwender, sich am Arbeitsseil abzuseilen, sich zu positionieren und dann wieder entlang desselben Seils aufzusteigen. Ideal im Fall von unterstütztem Ablassen von zwei Personen, wobei das Gerät am Anschlagpunkt installiert wird. Das Abseilgerät verfügt über ein Sicherheitssystem EBS (Extraordinary Braking System) es aktiviert sich, sobald der Hebel unbeabsichtigt durchgedrückt wird und verringert die Ablassgeschwindigkeit signifikant.

| Art. Nr. | Bezeichnung | Seildurchmesser | Gewicht |
|----------|---------------------|-----------------|---------|
| 7333808 | Abseilgerät SPARROW | 11 mm | 530 g |

DSD Plus



Zertifizierung: EN 341:2011/2A mit PATRON 11 mm zugelassen, EN 12841 Typ C, Nennlasten nach EN 341: 30 bis 160 kg, Max. Nennlast nach EN 12841: 200 kg (Seildurchmesser 10-12 mm) und 130 kg (Seildurchmesser 9 mm)

Das DSD PLUS ist ein selbstbremsendes Abseilgerät mit einer Anti-Panik-Verriegelung und ermöglicht dem Benutzer sich selbst oder durch Hilfe einer anderen Person von einem erhöhten Standort mit begrenzter Geschwindigkeit abzuseilen. Es wird auch im Seilzugangs- und Positionierungsverfahren als Seileinstellvorrichtung verwendet. Es kann in Notabseilsets zur Selbstrettung (Evakuierung) von hochgelegenen Arbeitsplätzen wie Arbeitsplattformen oder Hochregalstapler eingesetzt werden. Das DSD PLUS besteht aus Aluminium mit einem gummierten Griff. Es verfügt über einen Verschleißindikator und hält sehr hohen Lasten stand.

Ausführung:

- Gerät aus Aluminium – robust und sehr leicht
- gummierter Griff – angenehmes und einfaches Handling, wenig Kraftaufwand
- Seilführungsnocken mit Verschleißindikator – sehr seilschonend und einfaches Einlegen des Seiles

| Art. Nr. | Bezeichnung | Seildurchmesser | Gewicht |
|----------|----------------------|-----------------|---------|
| 7331956 | Abseilgerät DSD PLUS | 9 bis 12 mm | 420 g |

I'D®



Zertifizierung: EN 341 Typ 2 Klasse A, CE EN 12841 Typ C, CE EN 15151-1, ANSI Z359.4, NFPA 1983 Technical Use

Das selbstbremsende Abseilgerät I'D ist vorwiegend für die Höhenarbeit und für schwer zugängliche Bereiche bestimmt. Es verfügt über einen ergonomisch geformten Hebel, mit dem sich der Abseilvorgang bequem steuern lässt. Die integrierte Anti-Panik-Funktion und die Sicherheitssperre reduzieren das Unfallrisiko im Falle eines Bedienungsfehlers. Das AUTO-LOCK-System ermöglicht es dem Anwender, sich am Arbeitsplatz zu positionieren, ohne den Hebel betätigen und das Gerät abbinden zu müssen. Nach der Blockierung kann ohne Betätigung des Hebels Seil eingezogen werden. Der Sicherheitsclip ermöglicht es, das Gerät beim Einlegen des Seils am Gurt eingehängt zu lassen. Das I'D -Abseilgerät ermöglicht das Handling von Lasten bis zu 250 kg. Diese Anwendung ist erfahrenen vorbehalten, siehe Bedienungsanleitung für das Gerät. Das Abseilgerät ID'S darf mit einem Seildurchmesser von 12 mm nach EN 1891 für seilunterstützte Tätigkeiten gemäß den Anforderungen der EN 12841 2006 Typ C verwendet werden.

| Art. Nr. | Bezeichnung | Seildurchmesser | Gewicht |
|----------|---------------------------------|-------------------|---------|
| 7333720 | Abseilgerät I'D s | 10 mm bis 11,5 mm | 530 g |
| 7333721 | Abseilgerät I'D l | 12,5 mm bis 13 mm | 530 g |
| 7333723 | Offenes Bremsselement I'D | - | 20 g |
| 7333724 | Geschlossenes Bremsselement I'D | - | 20 g |

I`D® EVAC



Zertifizierung: EN 341 Typ 2 Klasse A, CE EN 12841 Typ C, CE EN 15151-1, ANSI Z359.4, NFPA 1983 Technical Use

Das selbstbremsende Abseilgerät I`D EVAC ist vorwiegend für Evakuierungen am Anschlagpunkt bestimmt. Das spezielle Design des Hebels ermöglicht das Handling von Lasten am Anschlagpunkt und eine komfortable Steuerung des Abseilvorgangs. Die integrierte Anti-Panik-Funktion und die Sicherheitssperre reduzieren das Unfallrisiko im Falle eines Bedienungsfehlers. Das AUTO-LOCK-System gewährleistet die automatische Blockierung des Seils, ohne den Hebel betätigen und das Gerät abbinden zu müssen. Nach der Blockierung kann ohne Betätigung des Hebels Seil eingezogen werden. Der Sicherheitsclip ermöglicht es, das Gerät beim Einlegen des Seils am Anschlagpunkt eingehängt zu lassen. Das I`D EVAC-Abseilgerät ist für Seile mit einem Durchmesser von 10 bis 11,5 mm geeignet und ermöglicht das Handling von Lasten bis zu 250 kg.

| Art. Nr. | Bezeichnung | Seildurchmesser | Gewicht |
|----------|----------------------|-------------------|---------|
| 7333722 | Abseilgerät I`D EVAC | 10 mm bis 11,5 mm | 615 g |

MAESTRO® S



Zertifizierung: CE EN 12841 Typ C, EN 341, NFPA 1983 Technical Use, EAC

Das MAESTRO S ist ein für technische Rettungseinsätze konzipiertes Abseilgerät. Es erleichtert das Handling von schweren Lasten sowohl beim Ablassen als auch beim Hochziehen und kann als erstes Sicherungssystem oder zur redundanten Sicherung eingesetzt werden. Die unterschiedlichen Verwendungsmöglichkeiten gestatten es den Rettungskräften, sich auf alle Konfigurationen am Einsatzort einzustellen. Der ergonomisch geformte Hebel und die integrierte Bremse ermöglichen eine komfortable Steuerung des Abseilvorgangs. Der Übergang von der Position "Ablassen" in die Position "Heben" erfolgt unmittelbar, ohne die Last verlagern zu müssen. Die integrierte Umlenkrolle mit Rücklaufsperre verfügt über eine große Laufrolle mit gekapseltem Kugellager und gewährleistet einen ausgezeichneten Wirkungsgrad beim Heben von Lasten. Das AUTO-LOCK-System blockiert das Seil automatisch, wenn der Hebel nicht benutzt wird. Nach der Blockierung kann ohne Betätigung des Hebels Seil eingezogen werden. Das MAESTRO S-Abseilgerät ist für Seile mit einem Durchmesser von 10,5 bis 11,5 mm geeignet und ermöglicht das Handling von Lasten bis zu 250 kg.

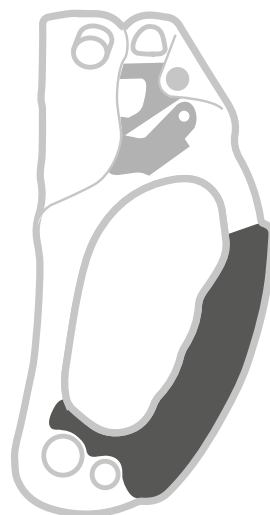
| Art. Nr. | Bezeichnung | Seildurchmesser | Gewicht |
|----------|------------------------|-------------------|---------|
| 7333789 | Abseilgerät MAESTRO® S | 10 mm bis 11,5 mm | 1100 g |







SEILKLEMMEN



Vielseitige Seilklemme



Zertifizierung: EN 567, EN 12841 Typ B

- die kompakte Seilklemme ist einfach in der Handhabung
- vielseitig einsetzbar: Für den Aufstieg am Fixseil oder als Rücklaufsperrung in einem Flaschenzugsystem
- gezahnter Klemmnocken mit Reinigungsschlitz für eine optimale Funktion bei allen Bedingungen: vereistes, verschlammtes Seil usw., der Klemmnocken aus Edelstahl stellt eine hohe Korrosionsbeständigkeit sicher
- die untere Öse ist groß genug zum Einhängen der Karabiner von Verbindungsmittel und Trittschlinge
- obere Öse zum Einhängen des Seils

| Art. Nr. | Bezeichnung | Seildurchmesser | Farbe | Gewicht |
|----------|------------------------------|-----------------|--------|---------|
| 7331345 | Seilklemme Basic | 8 bis 11 mm | grau | 85 g |
| 7333816 | Seilklemme Ascender Simple + | 8 bis 13 mm | orange | 150 g |

Seilklemme zum Aufstieg



Zertifizierung: EN 567, EN 12841 Typ B, EAC

- leichte und kompakte Bruststeigklemme
- für den Aufstieg am Seil in Kombination mit der ASCENSION-Seilklemme mit Griff
- gezahnter Klemmnocken mit Reinigungsschlitz für eine optimale Funktion bei allen Bedingungen (vereistes, verschlammtes Seil usw...), der Klemmnocken aus Edelstahl stellt eine hohe Korrosionsbeständigkeit sicher
- die Verstärkung aus rostfreiem Stahl schützt den Bereich vor Seilabrieb
- das Öffnen der Sicherheitssperre durch Blockieren ermöglicht eine einfache und schnelle Handhabung
- die untere Befestigungsöse ist so ausgerichtet, dass die Seilklemme nach dem Einhängen flach auf der Brust aufliegt
- die obere Befestigungsöse dient zum Befestigen eines SECUR-Schulterträgers und hält die Seilklemme in der richtigen Position

| Art. Nr. | Bezeichnung | Seildurchmesser | Farbe | Gewicht |
|----------|------------------------------|-----------------|-------|---------|
| 7333618 | Bruststeigklemme CROLL | 8 bis 11 mm | gold | 85 g |
| 7333815 | Seilklemme Chest Ascender HC | 8 bis 13 mm | braun | 147 g |

Seilklemme RESCUCENDER



Zertifizierung: EN 567, EN 12841 Typ B, EAC, NFPA 1983 Technical Use

- kann in einem Flaschenzug als Zugsystem oder als Rücklaufsperrung eingesetzt werden
- einfach und ergonomisch: Der öffnbare Nocken ermöglicht es, die Seilklemme überall am Seil aufzusetzen und abzunehmen
- unabhängige Sicherheitssperren an jeder Seite des Geräts erleichtern das Öffnen und reduzieren das Risiko einer unbeabsichtigten Öffnung. Die Sicherheitssperren verfügen über eine rote Verriegelungsanzeige
- der fest mit dem Körper des Geräts verbundene Reibnocken erleichtert das Handling
- eine große Verbindungsöse erleichtert das Drehen des Karabiners
- die integrierte Rückholfeder verhindert, dass sich die Seilklemme verhakt und erhöht die Lebensdauer

| Art. Nr. | Bezeichnung | Seildurchmesser | Gewicht |
|----------|------------------------|-----------------|---------|
| 7333637 | Seilklemme RESCUCENDER | 9 bis 13 mm | 260 g |

Handsteigklemme ASCENSION



Zertifizierung: EN 567, EN 12841 Typ B, EAC, NFPA 1983 Technical Use

- einfach und effizient:
 - ergonomisch geformter Griff für eine komfortable und effiziente Handhabung
 - dank der großen Öffnung ist der Griff auch mit dicken Handschuhen gut zu fassen
 - ergonomisch geformtes Oberteil für maximale Effizienz beim Ziehen mit beiden Händen
 - komplett in den Körper der Seilklemme integrierter Entriegelungshebel, um ein hängenbleiben zu verhindern
 - gezahnter Klemmnocken mit Reinigungsschlitz für eine optimale Funktion bei allen Bedingungen (vereistes, verschlammtes Seil usw.)
 - große Öse im unteren Bereich zum Einhängen des tripleA easyAccess Verbindungsmittels oder der Trittschlingen
 - obere Öse zum Einhängen des Seils
- verfügbar in je einer Ausführung für die rechte und die linke Hand sowie in schwarz/gelber Ausführung

| Art. Nr. | Bezeichnung | Seildurchmesser | Gewicht |
|----------|----------------------------------|-----------------|---------|
| 7333627 | Handsteigklemme ASCENSION rechts | 8 bis 13 mm | 165 g |
| 7333628 | Handsteigklemme ASCENSION links | 8 bis 13 mm | 165 g |

Fußsteigklemme PANTIN®



Zertifizierung: EN 567, EN 12841 Typ B, EAC, NFPA 1983 Technical Use

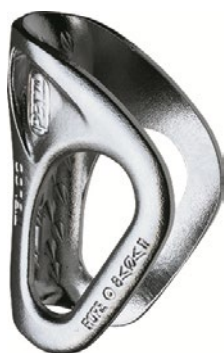
- vereinfacht den Aufstieg und beugt einer schnellen Ermüdung vor, zur Verwendung in Kombination mit den Seilklemmen CROLL, ASCENSION oder ASCENTREE
- leichtes Hochschieben am Seil bereits während der ersten Meter
 - gezahnter Klemmnocken mit Reinigungsschlitz für eine optimale Funktion bei allen Bedingungen (vereistes, verschlammtes Seil usw.)
 - komplett in den Körper der Seilklemme integrierter Klemmnocken, um ein Hängenbleiben zu verhindern

Anmerkung:

Die PANTIN ist keine PSA.

| Art. Nr. | Bezeichnung | Farbe | Seildurchmesser | Gewicht |
|----------|------------------------------|---------|-----------------|---------|
| 7333659 | Fußsteigklemme PANTIN rechts | gelb | 8 - 13 mm | 85 g |
| 7333660 | Fußsteigklemme PANTIN links | schwarz | 8 - 13 mm | 85 g |

Seilklemme TIBLOC



Zertifizierung: EN 567, EAC

- extrem kompakt und leicht: ergänzt hervorragend die Grundausrüstung für seilunterstütztes Arbeiten und Rettungseinsätze
- vielseitig einsetzbar: Diese einfach anzuwendende Behelfsseilklemme wird mit einem Verriegelungskarabiner für den Aufstieg am Seil oder für Flaschenzugsysteme verwendet
- mit Zähnen und Reinigungsschlitz für eine optimale Funktion bei allen Bedingungen (vereistes, verschlammtes Seil usw...)
- Befestigungsöse für eine Reepschnur

| Art. Nr. | Bezeichnung | Seildurchmesser | Gewicht |
|----------|-------------------|-----------------|---------|
| 7331758 | Seilklemme TIBLOC | 8 bis 11 mm | 39 g |





SEILROLLEN



UP YOU GO



Zertifizierung: CE

Das UP YOU GO Flaschenzugset mit integrierter Rücklaufsicherung in 5:1 oder 4:1 Untersetzung. Extrem kompakte Bauweise. Bestehend aus den Seilrollen UP ROLL und UP LOCK. Es kann als Rettungsflaschenzug für die Rettungen aus dem Auffanggurt verwendet werden. Den Einsatzmöglichkeiten sind keine Grenzen gesetzt. Durch das geringe Gewicht und die kompakte Bauart lässt sich das UP YOU GO problemlos verstauen und transportieren.

Ausführung:

- 1 x Doppelrolle aus Aluminium mit Rücklaufsicherung
- 1 x Doppelrolle aus Aluminium
- 2 x ovale Karabiner
- Kernmantelseil mit geringer Dehnung
- praktische Tasche zum Verstauen und Transportieren

Daten:

- max. Nennlast: 400 kg
- max. Nutzlänge: 0,6m (1m); 1,6m (2m); 4,6m (5m)

| Art. Nr. | Bezeichnung | Seillänge | Gewicht |
|----------|-----------------------------|-----------|---------|
| 7333786 | Flaschenzugset UP YOU GO 1m | 1 m | 640 g |
| 7333787 | Flaschenzugset UP YOU GO 2m | 2 m | 850 g |
| 7333788 | Flaschenzugset UP YOU GO 5m | 5 m | 1500 g |

SPIN L1 + SPIN L2



Zertifizierung: CE EN 12278, NFPA 1983 Pulley General Use, UIAA

Die SPIN -Umlenkrolle lässt sich öffnen, auch wenn sie am Anschlagpunkt befestigt ist, und erleichtert das Einrichten von Flaschenzugsystemen, Hilfsseilbahnen und Umlenkensystemen. Die große Laufrolle mit gekapseltem Kugellager gewährleistet einen ausgezeichneten Wirkungsgrad. Das Handling wird durch einen Wirbel erleichtert, welcher eine Ausrichtung der Umlenkrolle unter Last sowie ein direktes Einhängen von Karabinern, Seilen oder Schlingen ermöglicht.

Ausführung:

- Rollen aus Aluminium mit gekapseltem Kugellager
- öffenbare Seitenplatte mit einer 2-Wege-Sicherung

Daten SPIN L1:

- einfache Umlenkrolle
- Rollendurchmesser 38mm
- max. Gebrauchslast: 4x2= 8 KN
- Bruchlast: 36 KN

Daten SPIN L2:

- doppelte Umlenkrolle
- Rollendurchmesser 38mm
- max. Gebrauchslast: 8 KN (3 KN pro Strang)
- Bruchlast: 36 KN

| Art. Nr. | Bezeichnung | Seillänge | Gewicht |
|----------|---------------------|-------------|---------|
| 7333791 | Umlenkrolle SPIN L1 | 7 bis 13 mm | 290g |
| 7333792 | Umlenkrolle SPIN L2 | 7 bis 13 mm | 480g |

FIXE



Zertifizierung: EN 12278

Die festen Seitenteile ermöglichen eine schnelle Installation und die Verbindung mit einer Seilklemme. Die Seilrolle FIXE ist für Flaschenzug- und Umlenksysteme konzipiert und läuft auf Gleitlagern, um einen guten Wirkungsgrad zu garantieren. Wird mit einem OK- oder WILLIAM-Karabiner verwendet.

Daten:

- Durchmesser der Seilscheibe: 21 mm
- Kugellager: nein
- Wirkungsgrad: 71 %
- max. Gebrauchslast: 2,5 kN x 2 = 5 kN

| Art. Nr. | Bezeichnung | Seildurchmesser | Gewicht |
|----------|------------------|-----------------|---------|
| 7331812 | Umlenkrolle FIXE | 7 bis 13 mm | 90 g |

MOBILE



Zertifizierung: EN 12278

Ultrakompakte und leichte Seilrolle für Flaschenzug- und Umlenksysteme konzipiert. Die Rolle läuft auf Gleitlagern, um einen guten Wirkungsgrad zu garantieren.

Daten:

- Durchmesser der Seilscheibe: 21 mm
- Kugellager: nein
- Wirkungsgrad: 71 %
- max. Gebrauchslast: 2,5 kN x 2 = 5 kN

| Art. Nr. | Bezeichnung | Seildurchmesser | Gewicht |
|----------|--------------------|-----------------|---------|
| 7331897 | Umlenkrolle MOBILE | 7 bis 13 mm | 75 g |

RESCUE



Zertifizierung: EN 12278, NFPA 1983 General Use

Die Seilrolle RESCUE ist für Rettungseinsätze, speziell zum Heben schwerer Lasten und für den intensiven Gebrauch konzipiert. Die große Laufrolle mit gekapseltem Kugellager stellt einen hohen Wirkungsgrad sicher. Es können bis zu drei Karabiner eingehängt werden.

Daten:

- Durchmesser der Seilscheibe: 38 mm
- Kugellager: Ja
- Wirkungsgrad: 95 %
- max. Gebrauchslast: 4 kN x 2 = 8 kN

| Art. Nr. | Bezeichnung | Seildurchmesser | Gewicht |
|----------|--------------------|-----------------|---------|
| 7331814 | Umlenkrolle RESCUE | 7 bis 13 mm | 185 g |



TWIN



Zertifizierung: EN 12278, NFPA 1983 General Use

Die speziellen Seitenteile sind für die Verwendung mit einem selbstklemmenden Prusikknoten in Systemen mit Rücklauf Sperre ausgelegt.

- parallel montierte Laufrollen und eine zusätzliche Befestigungsöse ermöglichen die Einrichtung verschiedener, komplexer Flaschenzugsysteme
- die großen Rollen laufen auf gekapselten Kugellagern und gewährleisten einen ausgezeichneten Wirkungsgrad
- es können bis zu drei Karabiner eingehängt werden

Daten:

- Durchmesser der Seilscheibe: 51 mm
- Wirkungsgrad: 97 %
- Kugellager: Ja
- max. Gebrauchslast: $2 \times 3 \text{ kN} \times 2 = 12 \text{ kN}$

| Art. Nr. | Bezeichnung | Seildurchmesser | Gewicht |
|----------|------------------|-----------------|---------|
| 7331266 | Umlenkrolle TWIN | 7 bis 13 mm | 450 g |

MICRO TRAXION



Zertifizierung: EN 12278, EAC

Ultrakompakte Umlenkrolle mit Rücklauf Sperre und hohem Wirkungsgrad MICRO TRAXION.

Vielseitige Einsatzmöglichkeiten:

- gezahnter Klemmnocken mit Reinigungsschlitz für eine optimale Funktion bei allen Bedingungen: vereistes, verschlammtes Seil usw.
- Verwendung als lose Rolle durch Einrasten des Klemmmechanismus in geöffneter Position

Daten:

- Durchmesser der Seilscheibe: 25 mm
- max. Gebrauchslast - Rolle: $2,5 \times 2 = 5 \text{ kN}$
- Kugellager: Ja
- max. Gebrauchslast - Seilklemme: 2,5 kN
- Wirkungsgrad: 91 %

| Art. Nr. | Bezeichnung | Seildurchmesser | Gewicht |
|----------|---------------------------|-----------------|---------|
| 7333616 | Umlenkrolle MICRO TRAXION | 8 bis 11 mm | 85 g |

PRO TRAXION



Zertifizierung: EN 567, NFPA 1983 Technical Use, EAC

Die speziellen Seitenteile sind für die Verwendung mit einem selbstklemmenden Prusikknoten in Systemen mit Rücklauf Sperre ausgelegt.

- Parallel montierte Laufrollen und eine zusätzliche Befestigungsöse ermöglichen die Einrichtung verschiedener, komplexer Flaschenzugsysteme.
- Die großen Rollen laufen auf gekapselten Kugellagern und gewährleisten einen ausgezeichneten Wirkungsgrad.
- Es können bis zu drei Karabiner eingehängt werden.

Daten:

- Seilscheibe (Typ): gekapseltes Kugellager
- max. Gebrauchslast - Rücklauf Sperre: 2,5 kN
- Durchmesser der Seilscheibe: 38 mm
- Bruchlast - Rücklauf Sperre: 4 kN
- max. Gebrauchslast: $2 \times 2,5 = 5 \text{ kN}$
- Wirkungsgrad: 95 %
- Bruchlast - Umlenkrolle: $11 \text{ kN} \times 2 = 22 \text{ kN}$

| Art. Nr. | Bezeichnung | Seildurchmesser | Gewicht |
|----------|-------------------------|-----------------|---------|
| 7333608 | Umlenkrolle PRO TRAXION | 8 bis 13 mm | 265 g |

TANDEM CABLE



Zertifizierung: EN 12278, UIAA

Die TANDEM CABLE sind widerstandsfähige Rollen aus rostfreiem Stahl, welche auf Gleitlagern laufen und einen guten Wirkungsgrad garantieren. Die maximal zulässige Geschwindigkeit beträgt: 10 m/s. In die Befestigungsöse der TANDEM CABLE können bis zu drei Karabiner eingehängt werden.

Daten:

- max. Drahtseildurchmesser 12 mm
- Durchmesser der Seilscheibe 21 mm
- Wirkungsgrad 71 %
- Gebrauchslast 10 kN
- Bruchlast 24 kN

| Art. Nr. | Bezeichnung | Seildurchmesser | Gewicht |
|----------|------------------------|-----------------|---------|
| 7331815 | Laufwagen TANDEM CABEL | max. 13 mm | 258 g |

ROLLCLIP A + ROLLCLIP Z

Zertifizierung: CE EN 362, EN 12275, EN 12278, EAC

ROLLCLIP A: Karabiner mit Seilrolle zum einfachen Einhängen des Seils, wenn der Karabiner am Anschlagpunkt befestigt ist. Der ROLLCLIP A-Karabiner mit Seilrolle hat einen zur Seilrolle öffnenden Schnapper, um das Einhängen des Seils zu erleichtern, wenn er am Anschlagpunkt befestigt ist. Er ist mit automatischem Verriegelungssystem TRIACT-LOCK verfügbar.

ROLLCLIP Z: Karabiner mit Seilrolle zum einfachen Einhängen in Anschlagpunkte und Geräte. Der ROLLCLIP Z-Karabiner mit Seilrolle hat einen entgegengesetzt zur Seilrolle öffnenden Schnapper, um das Einhängen in Anschlagpunkte und Geräte zu erleichtern. Er ist mit automatischem TRIACTLOCK-System verfügbar.

Erleichtertes Handling:

- die Laufrolle mit gekapseltem Kugellager stellt einen hohen Wirkungsgrad sicher
- die zur Seilrolle gerichtete Schnapperöffnung erleichtert das Einhängen des Seils, wenn der Karabiner am Anschlagpunkt befestigt ist
- das Keylock-System verhindert, dass sich der Karabiner beim Einhängen verhakt

Daten:

- Material: Aluminium
- Durchmesser min.: 7 mm
- Durchmesser max.: 13 mm
- Durchmesser der Seilscheibe: 18 mm
- maximale Gebrauchslast: 2 x 2 = 4 kN
- Wirkungsgrad: 85 %
- Bruchlast längs: 20 kN
- Bruchlast quer: 8 kN
- Bruchlast Schnapper offen: 7 kN

| Art. Nr. | Bezeichnung | Farbe | Gewicht |
|----------|---------------|--------|---------|
| 7333661 | Rollclip A TL | gelb | 115 g |
| 7333662 | Rollclip Z TL | silber | 110 g |



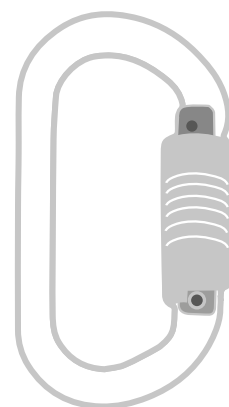


8.5.9

Lufelberger
Together in Motion



VERBINDUNGS- ELEMENTE





Stahlkarabiner Oval



Zertifizierung: EN 362:2004 B, EN 362:2004 M

Der Stahlkarabiner oval wird für Anwendungen mit PSA gegen Absturz und im Rettungsbereich hauptsächlich eingesetzt. Durch die hohen Bruchlasten und das robuste und zähe Material Stahl eignen sich diese Karabiner am besten bei harten Einsatzbedingungen. An Stahlstrukturen sowie an Anschlagpunkten sollten Stahlkarabiner angewendet werden.




| Art. Nr. / Bezeichnung | Norm | Material | Ver- schluss | Siche- rung | Bruch- last Haupt- achse | Bruch- last Neben- achse | Bruch- last offen | Abmes- sung | Quer- schnitt | Öff- nungs- weite | Gewicht |
|---|---------------|-----------|-----------------|-----------------------|-----------------------------------|-----------------------------------|-------------------------|------------------|------------------|-------------------------|---------|
| 7331923 O-Karabiner Stahl SL  | EN 362:2004 B | Stahl, vz | Hook | Schraub- sicherung | 25 kN | - | 7 kN | 110 x 60 mm | 10 mm | 18 mm | 165 g |
| 7331886 Karabiner Stahl Oval SL  | EN 362:2004 M | Stahl, vz | Catch- Free | Schraub- sicherung | 30 kN | 15 kN | 10 kN | 108 x 63 mm | 10 mm | 22 mm | 177 g |
| 7331885 Karabiner Stahl Oval TL  | EN 362:2004 M | Stahl, vz | Catch- Free | Trilock | 30 kN | 15 kN | 10 kN | 109 x 63 mm | 10 mm | 22 mm | 193 g |
| 7331916 Karabiner Stahl Oval TL mit Splint  | EN 362:2004 M | Stahl, vz | Catch- Free | Trilock | 30 kN | 15 kN | 10 kN | 109 x 63 mm | 10 mm | 22 mm | 195 g |
| 7333819 Karabiner Stahl Oval TL mit NFC  | EN 362:2004 B | Stahl, vz | Catch- Free | Trilock mit NFC | 40 kN | 15 kN | - | 101 x 62,6 mm | 10 mm | 22 mm | 215 g |

Stahlkarabiner D-Form



Zertifizierung: EN 362

Der Stahlkarabiner D-Form wird für Anwendungen mit PSA gegen Absturz und im Rettungsbereich hauptsächlich eingesetzt. Durch die hohen Bruchlasten und das robuste und zähe Material Stahl eignen sich diese Karabiner am besten bei harten Einsatzbedingungen. An Stahlstrukturen sowie an Anschlagpunkten sollten Stahlkarabiner angewendet werden. Auch in die Nebenachse können diese Karabiner belastet werden. Überall dort, wo breite Auflageflächen oder größere Spreizwinkel erforderlich sind, kommen die D-förmigen Karabiner zum Einsatz.

| Art. Nr. / Bezeichnung | Norm | Material | Ver- schluss | Siche- rung | Bruch- last Haupt- achse | Bruch- last Neben- achse | Bruch- last offen | Abmes- sung | Quer- schnitt | Öff- nungs- weite | Gewicht |
|--|--------------------|-----------|-----------------|-----------------------|-----------------------------------|-----------------------------------|-------------------------|----------------|------------------|-------------------------|---------|
| 7331882 Karabiner Stahl Large SL  | EN 362:2004 M | Stahl, vz | Catch- Free | Schraub- sicherung | 50 kN | 15 kN | 20 kN | 117 x 78 mm | 12 mm | 25 mm | 251 g |
| 7331883 Karabiner Stahl Large TL  | EN 362:2004 M | Stahl, vz | Catch- Free | Schraub- sicherung | 50 kN | 15 kN | 20 kN | 117 x 78 mm | 12 mm | 25 mm | 265 g |
| 6120009 Karabiner Stahl D SL mit Splint  | EN 362:2004 A/T | Stahl, vz | Hook | Schraub- sicherung | 26 kN | - | - | 108 x 61 mm | 10 mm | 21 mm | 189 g |



Alukarabiner oval



Zertifizierung: EN 362:2004 B

Die Alukarabiner oval werden für Anwendungen mit PSA gegen Absturz und bei der Höhenarbeit bzw. bei Seilzugangs- und Positionierungsverfahren eingesetzt. Durch das geringe Gewicht finden Alu-Karabiner ihre Anwendung, bei Arbeiten wo viele Karabiner erforderlich sind. Bei Hardware wie Seilrollen und Seilklemmen eignet sich der ovale Alukarabiner am besten, da er die Hardware immer in Position hält. Zum Bau von Flaschenzügen werden Alu-Karabiner oval auch gerne verwendet.



| Art. Nr. / Bezeichnung | Norm | Material | Ver- schluss | Siche- rung | Bruch- last Haupt- achse | Bruch- last Neben- achse | Bruch- last offen | Abmes- sung | Quer- schnitt | Öff- nungs- weite | Gewicht |
|---|---------------|----------------|-----------------|-----------------------|-----------------------------------|-----------------------------------|-------------------------|------------------|------------------|-------------------------|---------|
| 7331884 Karabiner Alu Oval SL  | EN 362:2004 B | Alumin- ium | Catch- Free | Schraub- sicherung | 24 kN | 10 kN | 7 kN | 110 x 61 mm | 12 mm | 20 mm | 75 g |
| 7331887 Karabiner Alu Oval TL  | EN 362:2004 B | Alumin- ium | Catch- Free | Trilock | 24 kN | 8 kN | 7 kN | 110 x 64 mm | 12 mm | 21 mm | 82 g |
| 7331927 Karabiner Alu Oval TL mit Splint  | EN 362:2004 B | Alumin- ium | Catch- Free | Trilock | 24 kN | 8 kN | 7 kN | 110 x 64 mm | 12 mm | 21 mm | 82 g |
| 7333649 OK Triact Lock  | EN 362:2004 B | Alumin- ium | Key-Lock | Triact Lock | 25 kN | 8 kN | 7 kN | 110 x 60 mm | 12 mm | 19 mm | 75 g |
| 7333818 Karabiner Alu Oval TL mit NFC  | EN 362:2004 B | Alumin- ium | Catch- Free | Trilock mit NFC | 26 kN | 9 kN | - | 101 x 62,6 mm | 12 mm | 22 mm | 76 g |

Alukarabiner HMS



Zertifizierung: EN 362

Die Alukarabiner HMS werden für Anwendungen mit PSA gegen Absturz und bei der Höhenarbeit bzw. bei Seilzugangs- und Positionierungsverfahren eingesetzt. Durch das geringe Gewicht finden Alu-Karabiner ihre Anwendung, bei Arbeiten wo viele Karabiner erforderlich sind. Bei Hardware wie Abseilgeräten eignet sich der HMS-Alukarabiner am besten, da er die Hardware immer schön in Position hält. Auch als Verbindungselement an Bandfalldämpfern oder verstellbaren Verbindungsmitteln zur Befestigung an der Gurtöse, eignen sich HMS-Karabiner sehr gut.

| Art. Nr. / Bezeichnung | Norm | Material | Ver- schluss | Siche- rung | Bruch- last Haupt- achse | Bruch- last Neben- achse | Bruch- last offen | Abmes- sung | Quer- schnitt | Öff- nungs- weite | Gewicht |
|---|-------------------------------------|----------------|-----------------|-----------------------|-----------------------------------|-----------------------------------|-------------------------|----------------|------------------|-------------------------|---------|
| 7331615 Karabiner HMS PRO Easy Lock  | EN 362:2004 B EN 12275 / UIAA | Alumin- ium | Easy Lock | Schraub- sicherung | 24 kN | 11 kN | - | 115 x 73 mm | 12 mm | 22 mm | 99 g |
| 7331889 Karabiner Alu HMS SL  | EN 362:2004 B | Alumin- ium | Catch- Free | Schraub- sicherung | 23 kN | 10 kN | 9 kN | 111 x 73 mm | 12 mm | 23 mm | 86 g |
| 7331890 Karabiner Alu HMS TL  | EN 362:2004 B | Alumin- ium | Catch- Free | Trilock | 23 kN | 8 kN | 9 kN | 111 x 73 mm | 12 mm | 22 mm | 92 g |



Karabiner Sonderformen



Zertifizierung: EN 362

Die Alukarabiner in Sonderformen werden für spezielle Anwendungen eingesetzt. Halbrunde Karabiner werden oft für den Verschluss von Gurtösen aus Textilschlaufen verwendet. Durch das geringe Gewicht und die spezielle Ausführung ermöglichen sie eine Vielzahl an Anwendungen!

| Art. Nr. / Bezeichnung | Norm | Material | Ver- schluss | Siche- rung | Bruch- last Haupt- achse | Bruch- last Neben- achse | Bruch- last offen | Abmes- sung | Quer- schnitt | Öff- nungs- weite | Ge- wicht | Anwendung |
|---|--|----------------|-----------------|----------------|-----------------------------------|-----------------------------------|-------------------------|----------------|------------------|-------------------------|--------------|--|
| 7331595 OMNI SL  | EN 362:2004 M, EN 12275 B | Alumini- um | Keylock | Screw Lock | 20 kN | 15 kN | 7 kN | 110 x 70 mm | 12 mm | 22 mm | 86 g | 3-Achsiges Be- lastungen wie Gurtverschluss bei Textil- schlaufen |
| 7331912 OMNI TL  | EN 362:2004 M, EN 12275 B/UIAA | Alumini- um | Keylock | Triact Lock | 20 kN | 15 kN | 7 kN | 110 x 70 mm | 12 mm | 22 mm | 92 g | 3-Achsiges Be- lastungen wie Gurtverschluss bei Textil- schlaufen |
| 7332257 Karabiner IKV 37  | EN 362:2004 B | Stahl | Keylock | Trilock | 25 kN | - | - | 81 x 61 mm | 11 mm | 15 mm | 190 g | Diagonal Be- lastbar, kurze Anbindung zur Gurtöse, Gurtverschluss bei Textil- schlaufen |
| 7333632 Am'D Ball-lock  | EN 362:2004 B EAC, NFPA 1983 Techni- cal Use | Alumini- um | Keylock | Ball Lock | 27 kN | 8 kN | 8 kN | 110 x 60 mm | 12 mm | 25 mm | 75 g | Spezielle Verschluss- sicherung. Knopf drücken und verdrehen, um den Karabi- ner zu öffnen |
| 7333633 WILLIAM Ball-lock  | EN 362:2004 B EAC, NFPA 1983 Techni- cal Use | Alumini- um | Keylock | Ball Lock | 27 kN | 8 kN | 8 kN | 110 x 75 mm | 12 mm | 27 mm | 90 g | Spezielle Verschluss- sicherung. Knopf drücken und verdrehen, um den Karabi- ner zu öffnen |

Schraubglieder



Zertifizierung: EN 362

Mit Schraubgliedern können dauerhafte Verbindungen wie zum Beispiel Rohrhaken an Verbindungsmittel, Seilkürzer an Gurtösen oder auch Systeme fest an Anschlageneinrichtung angebracht werden. Die lange Sechskantmutter wird dazu mit einem Gabelschlüssel fest angezogen. Schraubglieder gibt es in den verschiedensten Ausführungen.

| Art. Nr. / Bezeichnung | Norm | Material | Ver- schluss | Siche- rung | Bruch- last Haupt- achse | Bruch- last Neben- achse | Bruch- last offen | Abmes- ung | Quer- schnitt | Öff- nungs- weite | Gewicht |
|---|-----------------------------|----------------|-----------------|-----------------|-----------------------------------|-----------------------------------|-------------------------|---------------|------------------|-------------------------|---------|
| 7331891 Schraubglied Triangel 7 mm  | EN 362:2004 Q EN 12275 Q | Alumin- ium | Lang- mutter | Lang- mutter | 31 kN | 10 kN | - | 63 x 51 mm | 7 mm | 9 mm | 59 g |
| 7331936 Schraubglied Triangel 8 mm  | EN 362:2004 Q EN 12275 Q | Alumin- ium | Lang- mutter | Lang- mutter | 27,5 kN | 10 kN | - | 73 x 56 mm | 8 mm | 10 mm | 88 g |
| 7331892 Schraubglied Triangel 10 mm  | EN 362:2004 Q EN 12275 Q | Alumin- ium | Lang- mutter | Lang- mutter | 45 kN | 10 kN | - | 87 x 66 mm | 10 mm | 12 mm | 152 g |
| 7331848 Schraubglied Oval 7 mm  | EN 362:2004 Q EN 12275 Q | Alumin- ium | Lang- mutter | Lang- mutter | 25 kN | 10 kN | - | 80 x 30 mm | 7 mm | 16 mm | 60 g |
| 7331914 Demi Round  | EN 362:2004 Q | Alumin- ium | Lang- mutter | Lang- mutter | 25 kN | 10 kN | - | 90 x 50 mm | 10 mm | 10 mm | 55 g |








Karabiner für dauerhafte Verbindungen



Zertifizierung: EN 362

Karabiner für dauerhafte Verbindungen können Rohrhaken, Gerüsthaken und alle anderen Karabiner mit einem fixen Auge sein. Sie werden meist von TEUFELBERGER werkseitig in Verbindungsmittel mit/ohne Bandfalldämpfer, in Seile, in verstellbaren Verbindungsmittel oder auch in Hardware wie Höhensicherungsgeräte eingebaut. Wenn es das System zulässt, kann der Anwender auch selbst solche Karabiner mit Schraubgliedern oder anderen Verbindungselementen einbauen. Es gibt auch Endverbindungskarabiner die direkt in die Struktur eingehängt werden können (z.B. EH60, EH110, FS92,...).

| Art. Nr. / Bezeichnung | Norm | Material | Verschluss | Sicherung | Bruchlast Haupt- achse | Abmes- sung | Öffnungs- weite | Gewicht | Anwendung |
|---|---|-------------------------|------------|---------------------------|------------------------------|----------------|--------------------|---------|---|
| 7331589 FS 51  | EN 362:2004 T | Stahl, gelb chromatiert | Schnapper | Sicherungsblech am Rücken | 22 kN | 130 x 60 mm | 17 mm | 232 g | fix in Systeme einbaubar |
| 7331922 EH 21  | EN 362:2004 M, EN 12275 B/UIAA, EN 362:2004 T | Aluminium | Schnapper | Sicherungsblech am Rücken | 25 kN | 135 x 63 mm | 21 mm | 165 g | fix in Systeme einbaubar |
| 7331918 Attack  | EN 362:2004 B, EN 12275 B/UIAA, EN 362:2004 T | Stahl | Keylock | Sicherungsblech am Rücken | 25 kN | 135 x 70 mm | 22 mm | 125 g | fix in Systeme einbaubar |
| 7331925 Swivkari  | EN 362:2004 B EAC, NFPA 1983 Technical Use, EN 362:2004 A/T | Aluminium / Stahl vz | Catch-Free | Trilock | 25 kN | 156 x 75 mm | 20 mm | 168 g | fix in Systeme einbaubar; direkte Verbindung mit Struktur; mit Drehwirbel |
| 7333772 EH EASHOOK OPEN  | EN 362:2004B EAC | Aluminium | Schnapper | Sicherungsblech am Rücken | 25 kN | 135 x 75 mm | 25 mm | 160 g | in Systeme einbaubar durch öffnere Verbindungsöse |



| Art. Nr. / Bezeichnung | Norm | Material | Ver- schluss | Sicher- ung | Bruch- last Haupt- achse | Abmes- sung | Quer- schnitt | Öff- nungs- weite | Gewicht | Anwendung |
|--|--|----------------|-----------------|--------------------------------------|-----------------------------------|---------------------|------------------|-------------------------|---------|---|
| 6120212 Croc-Karabiner  | EN 362:2004 T | Stahl | Keylock | Trilock | 45 kN | 127 x 77 mm | 17 mm | 25 mm | 255 g | fix in Systeme ein- baubar |
| 7332221 Gerüsthaken IKV 31  | EN 362:2004 A, B, T | Stahl | Hook | Twistlock | 35 kN | 237 x 132,5 mm | 18 mm | 57 mm | 746 g | fix in Systeme ein- baubar; mit Splint |
| 7331921 EH 60  | EN 362:2004 A | Alumin- ium | Schnap- per | Sicher- ungsblech am Rücken | 25 kN | 235 x 109 mm | - | 60 mm | 480 g | fix in Systeme ein- baubar und kann di- rekt mit der Struktur verbunden werden |
| 7333639 MGO Open  | EN 362:2004 M, EN 12275 B/ UIAA, EN 362:2004 A | Alumin- ium | Schnap- per | Sicher- ungsblech am Rücken | 23 kN | ca. 240 x 110 mm | - | 63 mm | 490 g | in Systeme einbaubar durch öffnbare Verbindungsöse |
| 7331917 FS 92  | EN 362:2004 A | Stahl vz. | Hook | Sicher- ungsblech am Rücken | 23 kN | 332 x 155 mm | 12 mm | 85 mm | 818 g | fix in Systeme ein- baubar und kann di- rekt mit der Struktur verbunden werden |
| 7331920 EH 110  | EN 362:2004 A | Alumin- ium | Schnap- per | Sicher- ungsblech am Rücken | 25 | 360 x 180 mm | - | 110 mm | 980 g | fix in Systeme ein- baubar und kann di- rekt mit der Struktur verbunden werden |



Materialkarabiner



Materialkarabiner dienen zum Transport von leichtem Material am Gurt. Sie können an eigens dafür vorgesehene Schlaufen am Beckengurt eingehängt werden oder direkt in eine Materialöse. Die Materialkarabiner haben einen Schnappverschluss ohne Verriegelung. Außerdem sind sie kein Bestandteil der PSA gegen Absturz und dürfen somit nicht zur Personensicherung verwendet werden.

| Art. Nr. / Bezeichnung | Norm | Material | Ver- schluss | Siche- rung | Bruch- last Haupt- achse | Bruch- last Neben- achse | Bruch- last offen | Ab- mes- sung | Quer- schnitt | Öff- nungs- weite | Ge- wicht | Anwendung |
|--|----------------------|-----------------|-----------------|----------------|-----------------------------------|-----------------------------------|-------------------------|---------------------|------------------|-------------------------|--------------|--|
| 7333726 CARITool L  | - | Kunst- stoff | Schnap- per | keine | 15 kN | - | - | 150 x 80 mm | ca. 10 mm | ca. 40 mm | 60 g | Materialkarabiner zur Befestigung am Gurt |
| 7332285 ROCKIT  | EN 12275, UIAA | Alumin- ium | Schnap- per | keine | 26 kN | 10 kN | 10 kN | 98 x 59 mm | ca. 8 mm | ca. 24 mm | 48 g | Materialkarabiner, keine PSA |

Karabinerfixierung



Mit Karabinerfixierungen werden Karabiner in Position gehalten. Wenn Karabiner dauerhaft in Endverbindungen von Bandfalldämpfers, Bänder, Seile oder in Ösen von Geräten in einer vorgegebenen Position gehalten werden sollen, dann kommen Karabinerfixierungen zum Einsatz. Sie bestehen aus Gummibändern oder Gummi und können sehr vielseitig eingesetzt werden.

| Art. Nr. / Bezeichnung | Material | Verpackung | Gewicht | Anwendung |
|--|------------------------|------------|---------|---|
| 7331953 Karabinerfixierung  | Kautschuk elastisch | 10 Stück | 20 g | Bänder 11-30 mm Breite, Seil bis Ø12 mm |
| 7331898 String XL  | Kautschuk elastisch | 10 Stück | 50 g | Bänder 25-30 mm Breite |







HELME



Industrieschutzhelm KASK PLASMA AQ und PLASMA HI VIZ



Zertifizierung: EN 397

Der PLASMA AQ und PLASMA HI VIZ stellt optimalen Schutz gegen Stöße von oben, hinten und vorne sowie seitliche Verformung und Schutz gegen Durchdringungen von Gegenständen sicher. Die geschlossene Helmschale bietet Schutz vor Spritzern aus schmelzflüssigem Metall. Die 4-Punkt-Textilaufhängung sorgt für bestmöglichen Tragekomfort und mit dem Einstellrad lässt sich der PLASMA AQ und PLASMA HI VIZ optimal an jede Kopfgröße anpassen. Außerdem ist der Helm auch beständig bei extrem niedrigen Temperaturen (-30°C). Der Kinnriemen öffnet sich bei einer Belastung von max. 25 kg und hat einen kleinen Kunststoffring zur Befestigung des Helmes am Gurt. Der PLASMA AQ und PLASMA HI VIZ verfügt über 10 Lüftungsschlitze, um auch bei sommerlichen Temperaturen ein angenehme Luftzirkulation sicher zu stellen. Die Innenpolsterung ist herausnehmbar und waschbar.

Der Helm hat Befestigungsclips für Stirnlampen und ist durch ein umfangreiches Zubehör ausrüstbar. Der PLASMA HI VIZ wurde mit speziellen Komponenten ausgerüstet, um eine hervorragende Sichtbarkeit bei schlechten Lichtverhältnissen zu bieten. Er hat eine fluoreszierende Helmschale, leuchtende Clips und reflektierende Aufkleber.

Technische Daten:

- Außenschale: Polypropylen
- Innenschale: Styropor
- Kinnriemen: weiches Polyamid-Band
- Größe: Universal von 51 – 63 cm
- Temperatur: bis -30°C

| Art. Nr. | Bezeichnung | Farbe | Gewicht |
|----------|--|-------------|---------|
| 7335107 | TEUFELBERGER Plasma HI VIZ | schwarz/rot | 390 g |
| 7335109 | PLASMA HI VIZ | weiß | 390 g |
| 7335113 | PLASMA HI VIZ | neonrot | 390 g |
| 7335100 | PLASMA AQ | weiß | 390 g |
| 7335103 | PLASMA AQ | rot | 390 g |
| 7335108 | PLASMA AQ | schwarz | 390 g |
| 7335188 | Innenpolster Ersatz PLASMA AQ + HI VIZ | grau | 10 g |

Weitere Farben auf Anfrage erhältlich!





Industrieschutzhelm KASK SUPERPLASMA PL

Zertifizierung: EN 12492

Der SUPERPLASMA PL wird für Höhenarbeiten verwendet. Er stellt optimalen Schutz gegen Stöße von oben, hinten und vorne sowie seitliche Verformung und Schutz gegen Durchdringungen von Gegenständen sicher. Die 4-Punkt-Textilaufhängung sorgt für bestmöglichen Tragekomfort und mit dem Einstellrad lässt sich der SUPERPLASMA PL optimal an jede Kopfgröße anpassen. Der Kinnriemen öffnet sich bei einer Belastung von mind. 50 kg und hat einen kleinen Kunststoffring zur Befestigung des Helmes am Gurt. Der SUPERPLASMA PL verfügt über 10 Lüftungsschlitze, um auch bei sommerlichen Temperaturen ein angenehme Luftzirkulation sicher zu stellen. Die Innenpolsterung ist herausnehmbar und waschbar. Der Helm hat Befestigungsclips für Stirnlampen und ist durch ein umfangreiches Zubehör ausrüstbar.

Information zu den unterschiedlichen Normen:

Der größte Unterschied zwischen EN 397 und EN 12492 liegt in der unterschiedlichen Ausführung der Kinnriemen mit Schnellverschluss. Helme nach EN 397 öffnen bei max. 25 daN und Helme nach EN 12492 öffnen ab 50 daN. Der Grund liegt dabei bei den verschiedenen Gefährdungsquellen. Industrieschutzhelme (EN397) müssen dem Anwender erlauben, den Kopf bei Gefahr des Verklemmens heraus zu ziehen. Bergsporthelme (EN12492) sollen selbst bei einem mehrfachen Anschlag durch Pendelbewegung (tritt bei einem Sturz auf) am Kopf bleiben. Es ist durch eine Gefährdungsanalyse festzustellen, welche Gefahr die größere ist und entsprechend den Helm auszuwählen. Ansonsten sind die Prüfkriterien der beiden Normen relativ gleich.

Technische Daten:

- Außenschale: Polypropylen
- Innenschale: HD Polystyrene
- Kinnriemen: weiches Polyamid-Band
- Größe: Universal von 51 – 62 cm

| Art. Nr. | Bezeichnung | Farbe | Gewicht |
|----------|---|--------|---------|
| 7335118 | SUPERPLASMA PL | weiß | 420 g |
| 7335119 | SUPERPLASMA PL | gelb | 420 g |
| 7335120 | SUPERPLASMA PL | orange | 420 g |
| 7335121 | SUPERPLASMA PL | rot | 420 g |
| 7335189 | Innenpolster Ersatz SUPERPLASMA PL + HI VIZ | grau | 10 g |

Weitere Farben auf Anfrage erhältlich!



Visiere PLASMA + SUPERPLASMA



Teilvisier V2 VISOR



Vollvisier FF VISOR



Netzvisier MESH VISOR



Visieraufnahme MESH VISOR



Befestigungsadapter MESH VISOR



Ersatzmontage-Set Visiere

Zertifizierung: V2 VISOR EN 166; FF VISOR EN 166; MESH VISOR EN 1731/F, ANSI Z87.1, CSA Z94.3

Die Visiere V2 VISOR (Teilvisier), FF VISOR (Vollvisier) und MESH VISOR bieten optimalen Schutz der Augen und des Gesichts. Sie sind kombinierbar mit den KASK Helmen PLASMA AQ, PLASMA HI VIZ, SUPERPLASMA PL und SUPERPLASMA PL HI VIZ und auch mit diesen zertifiziert. Die Visiere V2 VISOR und FF VISOR sind in klarglas, rauchglas und silber verspiegelt erhältlich. Sie sind beschlagfrei und kratzfest und können mit dem beige-packten Befestigungsschrauben-Set direkt an die vorgesehenen Montagepositionen am Helm befestigt werden. Die Visiere verfügen über ein Gummiprofil als Tropfschutz, haben einen schnittfesten Rand und sind Stoßfest auch bei extremen Temperaturen. Außerdem sind sie auch für Brillenträger geeignet. Das MESH VISOR besteht aus einem hexagonalen Metallgitter und ist für Forstarbeiten vorgesehen. Eine gute Sichtbarkeit auch bei schlechten Lichtverhältnissen sowie eine gute Luftdurchlässigkeit sind sichergestellt. Es ist auch für Brillenträger geeignet. Zur Montage am Helm ist die Visieraufnahme und der Befestigungsadapter erforderlich (nicht enthalten). Befestigungsadapter nur bei Nichtverwendung des Gehörschutzes erforderlich.

Technische Daten V2 VISOR + FF VISOR:

- Material: Polycarbonate
- optische Klasse: 2

Technische Daten MESH VISOR:

- Material: Metall und Polypropylen
- Lichttransmission: 82-85,5 %

| Art. Nr. | Bezeichnung | Farbe | Gewicht |
|----------|--------------------------------|--------------------|---------|
| 7335150 | Teilvisier V2 VISOR | Klarglas | 70 g |
| 7335151 | Teilvisier V2 VISOR | Rauchglas | 70 g |
| 7335152 | Teilvisier V2 VISOR | silber verspiegelt | 70 g |
| 7335153 | Vollvisier FF VISOR | Klarglas | 120 g |
| 7335154 | Vollvisier FF VISOR | Rauchglas | 120 g |
| 7335155 | Vollvisier FF VISOR | silber verspiegelt | 120 g |
| 7335156 | Netzvisier MESH VISOR | schwarz | 42 g |
| 7335157 | Visieraufnahme MESH VISOR | schwarz | 20 g |
| 7335158 | Befestigungsadapter MESH VISOR | schwarz | 20 g |
| 7335162 | Ersatzmontage-Set Visiere | schwarz | 20 g |

Industrieschutzhelm KASK ZENITH X



Reflektierende Aufkleber

Zertifizierung: EN 397, EN 50365

Der ZENITH X von KASK gewährleistet optimalen Schutz gegen Stöße von oben, hinten und vorne sowie seitliche Verformung und Schutz gegen Durchdringungen von Gegenständen. Die geschlossene Helmschale bietet Schutz elektrische Stromschläge. Das patentierte Innenpolster-Befestigungssystem erhöht die Haltbarkeit und vereinfacht das Auswechseln sowie Entfernen der Polsterung. Mit dem neuen Einstellrad mit doppeltem Durchmesser lässt sich der ZENITH optimal an jede Kopfgröße anpassen. Der Helm hat Befestigungsclips für Stirnlampen (abnehmbar), eigene Beschriftungsfelder und ist durch ein umfangreiches Zubehör ausrüstbar. Die Befestigung des Gehörschutzes erfolgt über den Universalslot 30 mm.

Technische Daten:

- Außenschale: Polypropylen
- Innenschale: HD Polystyrene
- Kinnriemen: ECO-Leder
- Bebanderung: weiches Polyamid Band
- Größe: Universal von 52 – 63 cm
- Temperatur: bis -30°C/+50°C

| Art. Nr. | Bezeichnung | Farbe | Gewicht |
|----------|----------------------------|----------------------|---------|
| 7333820 | ZENITH X Helm | weiß | 490 g |
| 7333821 | ZENITH X Helm | rot | 490 g |
| 7335186 | Reflektierende Aufkleber | Silber reflektierend | 10 g |
| 7335191 | Innenpolster Ersatz ZENITH | grau | 10 g |

Weitere Farben auf Anfrage erhältlich!



Visiere ZENITH



Teilvisier ZEN VISOR



Vollvisier ZEN FF VISOR



Netzvisier ZEN PM VISOR



Visieradapter



Visieraufnahme

Visierschirm

Zertifizierung: ZEN VISOR EN 166, EN 170, ANSI Z87.1, AS/NZS 1337, ZEN FF VISOR EN 166, ANSI Z87.1, ZEN PM VISOR EN 1731/F, ANSI Z87.1

Die Visiere ZEN VISOR (Teilvisier), ZEN FF VISOR (Vollvisier) und ZEN PM VISOR (Netzvisier) bieten optimalen Schutz der Augen und des Gesichts. Sie sind kombinierbar mit den KASK Helmen der Serie ZENITH und auch mit diesen zertifiziert. Die Visiere ZEN VISOR sind in klarglas, rauchglas und silber verspiegelt erhältlich. Das Visier ZEN FF VISOR ist in klarglas erhältlich. Sie haben eine Anti-Beschlag- und Anti-Kratzbeschichtung und können mit dem Visieradapter (nicht enthalten) direkt an die vorgesehenen Montagepositionen am Helm befestigt werden. Die Visiere verfügen über ein Panoramasichtfeld, welches auch für Brillenträger geeignet ist. Das ZEN FF VISOR schützt eine breitere Gesichtsfäche und hat einen verstärkten, ergonomischen Rahmen mit Schutzfunktion gegen Schmutz und Stäube. Das ZEN PM VISOR besteht aus einem hexagonalen Kunststoffgitter und ist für Forstarbeiten vorgesehen. Zur Montage am Helm ist bei den Visieren ZEN FF und ZEN PM VISOR der Visieradapter und die Visieraufnahme erforderlich.

Technische Daten ZEN VISOR:

- Material: Polycarbonate
- optische Klasse: 2

Technische Daten ZEN PM VISOR:

- Material: Kunststoff
- Lichttransmission: 50 %

Technische Daten ZEN FF VISOR:

- Material: Polycarbonate
- optische Klasse: 1

| Art. Nr. | Bezeichnung | Farbe | Gewicht |
|----------|---|--------------------|---------|
| 7335163 | Teilvisier ZEN VISOR | Klarglas | 80 g |
| 7335164 | Teilvisier ZEN VISOR | Rauchglas | 80 g |
| 7335165 | Teilvisier ZEN VISOR | silber verspiegelt | 80 g |
| 7335166 | Vollvisier ZEN FF VISOR | Klarglas | 120 g |
| 7335172 | Netzvisier ZEN PM VISOR | schwarz | 75 g |
| 7335174 | Visieradapter (für alle Visiere erforderlich) | schwarz | 20 g |
| 7335175 | Visieraufnahme f. ZEN FF und PM erforderlich | schwarz | 30 g |
| 7335176 | Visierschirm f. ZEN FF und PM (optional) | schwarz | 50 g |





Kapselgehörschutz SC1

Gehörschutz für alle KASK-Helme

Zertifizierung: EN 352-3, ANSI S3.19, CSA B (nur SC1), EN 352-3, ANSI S3.19, CSA A (nur SC2 + SC3)

Der Kapselgehörschutz SC 1, SC 2 und SC 3 schützt das Gehör des Benutzers, wenn er an einem Lärmarbeitsplatz tätig ist. Sie sind kombinierbar mit allen KASK Helmen und auch mit diesen zertifiziert. Der Gehörschutz ist teleskopierbar und somit optimal an das Ohr des Benutzers anpassbar. Mit dem Universalanschluss 30mm kann der Gehörschutz direkt am Slot der Helmserie ZENITH angeschlossen werden. Für die Befestigung an den übrigen KASK-Helmen ist der Bajonettadapter erforderlich (nicht enthalten). Das Material des Gehörschutzes ist nicht leitfähig! Durch unterschiedliche Farben des Kapselgehörschutzes lässt sich die Leistungsfähigkeit leicht differenzieren:

- SC 1 Grün – Einsatzbereich: Allgemeine industrielle Arbeitsumgebungen. Bereiche mit niedrigen bis mittleren Geräuschpegel (< 26 dB(A)) und mittelstarker Geräuschfrequenz
- SC 2 Gelb – Einsatzbereich: Arbeitsumgebungen im Bauwesen, bei Forstarbeiten, in der Industrie, in Produktionsbereichen oder in der Landwirtschaft. Bereiche mit mittelstarkem Geräuschpegel (26-30 dB(A)) und hoher Geräuschfrequenz.
- SC 3 Orange – Einsatzbereich: Arbeitsbereiche an Flughäfen, beim Motorsport oder beim Einsatz von Pressluftschlämmern. Bereiche mit hohem Geräuschpegel (> 31 dB(A)) und niedriger Geräuschfrequenz.

| Art. Nr. | Bezeichnung | Farbe | Geräuschpegel | Gewicht |
|----------|-----------------------------------|---------|---------------|---------|
| 7335177 | Kapselgehörschutz SC1 | grün | <26dB(A) | 250 g |
| 7335178 | Kapselgehörschutz SC2 | gelb | 26-30dB(A) | 271 g |
| 7335179 | Kapselgehörschutz SC3 | orange | >31dB(A) | 300 g |
| 7335182 | Bajonett-Adapter für PLASMA Serie | schwarz | - | 20 g |



Winterhaube



Helmsack

Zubehör für KASK-Helme

Winterhaube:

Die praktische Unterziehhäube für die kalte und nasse Jahreszeit. Die spezielle Membran zeichnet sich durch ihre beachtliche Beständigkeit gegen Kälte, Wind und Wasser sowie einer erhöhten Atmungsaktivität aus. Außerdem hat sie Öffnungen für den Gehörschutz.

Helmsack:

Die Helmtasche mit Kordelzug eignet sich zum sauberen Verstauen und geschützten Transportieren des Helmes.

| Art. Nr. | Bezeichnung | Farbe | Gewicht |
|----------|-------------|---------|---------|
| 7335183 | Winterhaube | schwarz | 40 g |
| 7335184 | Helmsack | schwarz | 20 g |

Helm VERTEX



VERTEX Helm



VERTEX HI VIZ Helm

Zertifizierung: EN 12492, CE EN 397, CE EN 50365, ANSI Z89.1-2009 type I classe E

- Industrieschutzhelm
 - Stöße und Schläge werden durch Deformierung der Innenschale absorbiert
 - geschlossene Helmschale ohne Belüftungsöffnungen: Schutz vor elektrischer Gefährdung und Spritzern aus schmelzflüssigem Metall
 - Reduzierung des Strangulationsrisikos: Wenn sich der Helm verfängt, öffnet sich die Kinnschnalle (Festigkeit unter 25 daN)
- hoher Tragekomfort
 - die 6-Punkt-Textilaufhängung stellt eine optimale Passform sicher
 - das CenterFit-Einstellsystem des Kopfbands sorgt dafür, dass der Helm immer mittig auf dem Kopf sitzt
 - geliefert mit zwei Schaumstoffpolstern in unterschiedlichen Größen
- kann entsprechend dem Arbeitseinsatz mit verschiedenem Zubehör ausgestattet werden:
 - PIXA- oder ULTRA VARIO-Stirnlampe (Befestigungsmöglichkeiten vorne und hinten)
 - Stirnlampe mit elastischem Kopfband (Stirnlampenclips)
 - VIZIR, VIZIR SHADOW-Augenschutz oder VIZEN-Gesichtsschutz (seitliche Befestigungsmöglichkeiten)
 - standardmäßiger Gehörschutz (seitliche Befestigungsmöglichkeiten)

Daten:

- Kopfbandumfang: 53-63 cm
- Material: ABS, Polyamid, Polycarbonat, hochfestes Polyester, Polyethylen

| Art. Nr. | Bezeichnung | Farbe | Gewicht |
|----------|---------------------------------|---------------|---------|
| 7333728 | VERTEX Helm | weiß | 490 g |
| 7333729 | VERTEX Helm | rot | 490 g |
| 7333731 | VERTEX HI-VIZ | gelb | 490 g |
| 7331469 | Transparente Aufkleber | transparent | - |
| 7333732 | Reflektierende Aufkleber VERTEX | reflektierend | - |

Weitere Farben auf Anfrage erhältlich!



Helm STRATO



Zertifizierung: EN 397, EN 50365, ANSI Z89.1 Type I Class E, EAC

Der sehr leichte STRATO-Helm bietet guten Tragekomfort dank der CENTERFIT- und FLIP&FIT-Systeme, die für einen ausgezeichneten Halt des Helms auf dem Kopf sorgen. Dank seines Kinnsbands mit anpassbarer Haltekraft ist er sowohl für Arbeiten in der Höhe als auch am Boden geeignet. Die geschlossene Außenschale bietet Schutz vor elektrischer Gefährdung, Spritzern aus schmelzflüssigem Metall und Flammen. Die optimale Integration einer Petzl-Stirnlampe, eines Visiers, von standardmäßigem Gehörschutz und zahlreichen Zubehören machen ihn zu einem modularen Helm, der die zusätzlichen Anforderungen professioneller Anwender erfüllt.

Daten:

- Kopfbandumfang: 53-63 cm
- Material: ABS, EPP, EPS, Polyamid, Polycarbonat, hochfestes Polyester, Polyethylen

| Art. Nr. | Bezeichnung | Farbe | Gewicht |
|----------|-------------|-------|---------|
| 7333738 | STRATO Helm | gelb | 435 g |



Helm VERTEX VENT



VERTEX VENT Helm



VERTEX VENT HI-VIZ Helm

Zertifizierung: EN 397, CE EN 12492, UIAA, ANSI Z89.1-2009 type I classe C

- Ausgezeichneter Schutz bei der Höhenarbeit
 - Stöße und Schläge werden durch Deformierung der Innenschale absorbiert
 - das starke Kinnband (ab 50 daN) reduziert das Risiko, dass der Helm bei einem Sturz vom Kopf gerissen wird
- hoher Tragekomfort
 - die 6-Punkt-Textilaufhängung stellt eine optimale Passform sicher
 - das CenterFit-Einstellsystem des Kopfbands sorgt dafür, dass der Helm immer mittig auf dem Kopf sitzt
 - die Belüftungsöffnungen mit von außen verstellbaren Schiebeklappen ermöglichen eine den Einsatzbedingungen angepasste Belüftung des Helms
 - geliefert mit zwei Schaumstoffpolstern in unterschiedlichen Größen
- kann entsprechend dem Arbeitseinsatz mit verschiedenem Zubehör ausgestattet werden
 - PIXA- oder ULTRA VARIO-Stirnlampe (Befestigungsmöglichkeiten vorne und hinten)
 - Stirnlampe mit elastischem Kopfband (Stirnlampenclips)
 - VIZIR, VIZIR SHADOW-Augenschutz oder VIZEN-Gesichtsschutz (seitliche Befestigungsmöglichkeiten)
 - standardmäßiger Gehörschutz (seitliche Befestigungsmöglichkeiten)
- Aufkleber für VERTEX und ALVEO Helme: transparenter Aufkleber zur individuellen Gestaltung der Helme. Beschriftung mit wasserfestem Filzstift oder im Laser-Drucker möglich. Ein A4 Bogen = 36 Stk.

Daten:

- Kopfbandumfang: 53-63 cm
- Material: ABS, Polyamid, Polycarbonat, hochfestes Polyester, Polyethylen

| Art. Nr. | Bezeichnung | Farbe | Gewicht |
|----------|---------------------------------|---------------|---------|
| 7333733 | VERTEX VENT Helm | weiß | 455 g |
| 7333734 | VERTEX VENT Helm | gelb | 455 g |
| 7333735 | VERTEX VENT Helm | orange | 455 g |
| 7333736 | VERTEX VENT Helm | rot | 455 g |
| 7333737 | VERTEX VENT HI-VIZ Helm | Hi-Vis gelb | 455 g |
| 7331469 | Transparente Aufkleber | transparent | - |
| 7333732 | Reflektierende Aufkleber VERTEX | reflektierend | - |

Weitere Farben auf Anfrage erhältlich!



Augenschutz VIZIR, VIZIR SHADOW und VIZEN



VIZIR



VIZIR SHADOW



VIZEN

Zertifizierung: CE EN 166, 1B, ANSI Z87.1-2010, CE EN 172, 5-2,5 (nur VIZIR SHADOW), CE EN 166, 1BT8, CE EN 170, 2C-1,2, GS ET-29, classe 1 (nur VIZEN)

Augenschutz VIZIR:

- dank des Befestigungssystems lässt sich der Augenschutz schnell und einfach an den Helmen VERTEX (Version 2011 und spätere Versionen) und ALVEO anbringen
- schneller Wechsel von der Arbeitsposition in die Transportposition (der Gesichtsschutz wird auf den Helm geschoben)
- kratzfest und beschlagfrei

Augenschutz VIZIR SHADOW:

- dank des Befestigungssystems lässt sich der Augenschutz schnell und einfach an den Helmen VERTEX (Version 2011 und spätere Versionen) und ALVEO anbringen
- schneller Wechsel von der Arbeitsposition in die Transportposition (der Augenschutz wird auf den Helm geschoben)
- Schutzfilter Stufe 2.5, um die Augen des Anwenders vor Sonnenstrahlen zu schützen
- kratzfest und beschlagfrei
- Material: Polycarbonat, Polyamid

Gesichtsschutz VIZEN:

- der das Gesicht umschließende Schirm schützt vor den Gefahren eines Lichtbogens
- dank des Befestigungssystems lässt sich der Gesichtsschutz schnell und einfach an den Helmen VERTEX (Version 2011 und spätere Versionen) und ALVEO anbringen
- schneller Wechsel von der Arbeitsposition in die Transportposition (der Gesichtsschutz wird auf den Helm geschoben)
- kratzfest und beschlagfrei

| Art. Nr. | Bezeichnung | Farbe | Gewicht |
|----------|--------------|-------------|---------|
| 7331467 | VIZIR | transparent | 65 g |
| 7333610 | VIZIR SHADOW | getönt | 65 g |
| 7333617 | VIZEN | transparent | 180 g |

Gehörschutz PELTOR



Zertifizierung: EN 352-3 RNR 87-98 dB(A)

Der Gehörschutz PELTOR OPTIME 1 wird zum Schutz des Gehörs bei der Arbeit verwendet. Er bietet bestmöglichen Schutz bei gefährlichem Lärmpegel und lauten Geräuschen. Er wird mit dem Universal-Clip in die Öffnung des Helmes gesteckt. Der Kapselgehörschutz schützt das Gehör in einem Lärmbereich von 87-98 dB(A). Er kann hochgeklappt und mit den Spangen angepresst werden. Der PELTOR Gesichtsschutz wird am Gehörschutz befestigt.

| Art. Nr. | Bezeichnung | Farbe | Gewicht |
|----------|-----------------|-------|---------|
| 7331494 | PELTOR OPTIME 1 | gelb | 20 g |



Stirnlampe TACTIKKA



Zertifizierung: CE

- leistungsstarke Stirnlampe (300 Lumen) mit vielen Einsatzmöglichkeiten
- breiter Lichtkegel für eine komfortable Beleuchtung im Nahbereich
- lange Leuchtdauer
- rotes Licht, das die Dunkeladaptation des Auges erhält und verhindert, dass andere Personen in der Gruppe geblendet werden

Die ACTIK ist eine HYBRID-Lampe: Sie wird mit drei Batterien geliefert und ist ebenfalls mit dem CORE-Akku kompatibel.

Daten:

- Leuchtkraft: 300 Lumen
- Lichtkegel: breit
- Betriebsmöglichkeiten: 3 AAA/LR03-Batterien (enthalten) oder CORE-Akku (als Zubehör erhältlich)
- wasserdicht: IP X4 (wetterfest)

| Art. Nr. | Bezeichnung | Farbe | Gewicht |
|----------|---------------------|---------|---------|
| 7333825 | Stirnlampe TACTIKKA | schwarz | 92 g |

Stirnlampe PIXA 2



Zertifizierung: CE, ATEX : Zone 2/22

- Stirnlampe mit CONSTANT LIGHTING Technologie: Die Leuchtstärke nimmt mit schwächer werdenden Batterien nicht ab
- mehrere Leuchtmodi für unterschiedliche Anforderungen
 - Low-Modus für Arbeiten im Nahbereich
 - High-Modus für die Fortbewegung
- zuverlässige, praktische und robuste Stirnlampe für gewerbliche Anwender
 - ergonomischer Drehschalter, auch mit Handschuhen zu betätigen
 - kann in explosionsgefährdeter Umgebung mit gelegentlich auftretendem Risiko verwendet werden
 - hervorragende Sturz- (2 m), Stoß- und Druckfestigkeit (80 kg)
- nach ATEX (Zone 2/22) zertifizierte Lampe

Daten:

- Technologie: CONSTANT LIGHTING
- Lichtkegel: kombiniert
- Betriebsmöglichkeiten: 2 AA/LR6-Batterien (enthalten)
- Betriebsmöglichkeiten: Ni-MH-Akkus und Lithium-Batterien
- wasserdicht: IP 67 (wasserdicht bis -1 Meter während 30 Minuten, nach Eintauchen keine spezielle Pflege erforderlich)

| Art. Nr. | Bezeichnung | Farbe | Gewicht |
|----------|-------------------|--------------|---------|
| 7331468 | Stirnlampe PIXA 2 | Schwarz/gelb | 160 g |



EVAP. COOLING TRIANGLE HAT W/CT

Verdunstungskühlendes Dreieckstuch mit integrierten Kühltuch.

Eigenschaften:

- fortschrittliches PVA-Material wird einfach und schnell aktiviert, wenn es eine Minute lang unter kaltes Wasser gehalten wird
- wiederverwendbar: Zum erneuten Aktivieren erneut unter Wasser halten
- der Super-Verdunstungskühlprozess hält Sie kühl
- leicht und flach
- Krawattenverschluss
- patentiertes Design
- Farbe: Flames

| Art. Nr. | Bezeichnung | Farbe | Gewicht |
|----------|---------------------------------|--------|---------|
| 7334300 | Evap. Cooling Triangle Hat w/CT | Flames | 59 g |



EVAP. HARD HAT NECK SHADE W/CT

Hält die Sonne fern und bietet gleichzeitig kühlen Komfort für Ihren Nacken.

Eigenschaften:

- fortschrittliches PVA-Material wird einfach und schnell aktiviert, wenn es eine Minute lang unter kaltes Wasser gehalten wird
- wiederverwendbar: Zum erneuten Aktivieren erneut unter Wasser halten
- der Super-Verdunstungskühlprozess hält Sie kühl
- bleibt bis zu 4 Stunden hydratisiert
- Klettbinden zur einfachen Befestigung am Helm
- patentiert
- Farbe: Hi-Vis Lime

| Art. Nr. | Bezeichnung | Farbe | Gewicht |
|----------|--------------------------------|-------------|---------|
| 7334301 | Evap. Hard Hat Neck Shade w/CT | Hi-vis Lime | 54 g |



EVAPORATIVE COOLING HARD HAT PAD EVAPORATIVE COOLING HARD HAT LINER

Verdunstungskühlendes Schutzhelm-Pad: Wird am Standard-Schutzhelm-Stirnband befestigt.

Eigenschaften:

- leichte, kühlende Acrylpolymere
- Klettverschlüsse
- wird bequem am Kopfbügel der Schutzelmaufhängung befestigt
- zum Aktivieren 2-5 Minuten in Wasser einweichen
- bleibt bis zu 4 Stunden hydratisiert
- reaktivierbar durch erneutes Einweichen
- Farbe: Blau

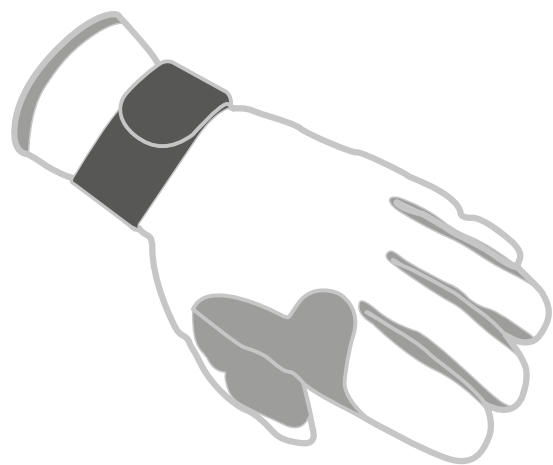
| Art. Nr. | Bezeichnung | Farbe | Gewicht |
|----------|------------------------------------|-------|---------|
| 7334302 | Evaporative Cooling Hard Hat Pad | Blau | 23 g |
| 7334303 | Evaporative Cooling Hard Hat Liner | Blau | 23 g |







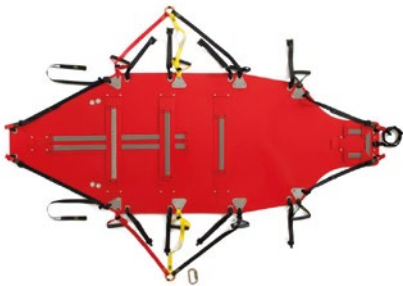
ZUBEHÖR



Rettungstrage ROLLUP



Das ROLLUP wird zum Transport von verletzten Personen aus exponierten Bereichen verwendet. Es ist für die speziellen Anforderungen der Höhenrettung konzipiert worden. Die Rettungstrage wird zusammengerollt in einem Rucksack geliefert (30x 90 cm). Am Einsatzort wird sie dann ausgepackt und „ausgerollt“. Durch die Konstruktion und die robuste Kunststoffschale hält sie perfekt die Form und ist mit bis zu 300 kg belastbar. Das ROLLUP kann auch in sehr engen Räumen eingesetzt werden, da es kaum größer ist als der Patient! Sie verfügt über 3 quer angebrachte Streben und somit kommt kein Druck auf Brustkorb, Hüfte oder Beine. Sie ist genau so stabil, wie eine starre Korbtrage.



In Längsrichtung ist eine Strebe zum Schutz der Wirbelsäule angebracht, damit der Patient auch über Kanten oder unebene Flächen gezogen werden kann. Die Unterseite der Trage bleibt frei von Gurtbändern und hat eine glatte Oberfläche! Der Kopf ist durch den Bug der Kunststoffplatte geschützt. Die Füße sitzen auf einer robusten Kunststoffplatte und somit kann der Patient nicht verrutschen. Die Kopf- und Fußplatte kann mit der Befähigung verstellt werden, um den Patienten bestmöglich zu lagern. Das ROLLUP verfügt über 4 Patientengurten, die mit COBRA-Schnallen geschlossen und verstellt werden können. An den Seiten der Trage sind jeweils 4 Tragegriffe angebracht. Standardmäßig wird das ROLLUP mit einem starren 6-Punkt-Gehänge mit Ringen und einem Zentralkarabiner ausgeführt.

Auf Wunsch kann auch das verstellbare Gehänge BALANCE geliefert werden. Damit kann die Trage in der Neigung verstellt und dem örtlichen Terrain angepasst werden.



Daten:

- Abmessung (flach liegend): 248x92 cm
- Aufgerollt: 27 cm Durchmesser
- Gewicht: 7,8 kg
- Belastbarkeit: 300 kg
- Temperaturbereich: -30 bis + 50°C
- Grundplatte: Kunststoff rot
- 3 Querstreben
- 1 Längsstrebe
- 4-fach Begurtung mit COBRA-Schnallen
- 8 Tragegriffe
- Kopfgurt mit integriertem Vertikalhebegurt
- starres 6-Punkt-Gehänge mit Ringen und Zentralkarabiner
- verstellbare Kopf- und Fussplatte
- Rucksack zum praktischen Transport
- zusätzlich verstellbares/neigbares Transportgehänge erhältlich



| Art. Nr. | Bezeichnung | Gewicht |
|----------|-----------------------------------|---------|
| 7333640 | Rettungstrage ROLLUP RL2000RX-V03 | 7,8 kg |
| 7333711 | Rettungstrage ROLLUP RL4000RX-V03 | 8,3 kg |
| 7333663 | Verstellbares Gehänge BALANCE | 2,2 kg |
| 7333712 | Zuggurt für RollUP RLP2044 | 0,8 kg |
| 7333713 | Gurt für Patientenpos. RollUP | 0,7 kg |

Kantenschutz Roller



Das Kantenschutzmodul ROLLER schützt Seile vor scharfen Kanten und abrasiven Oberflächen. Das flexible Rollenmodul legt sich über Kanten und passt sich auch unebenen Oberflächen an. Es besteht aus 3 Einzelmodulen, die mit ovalen Schraubgliedern verbunden sind. Somit ist es auch universell erweiterbar. In den einzelnen Modulen sind an 3 Seiten Aluminiumrollen und erzielen dadurch perfekte Laufeigenschaften für Seile.

| Art. Nr. | Bezeichnung | Abmessung | Gewicht |
|----------|---------------------|-------------|---------|
| 7331757 | Kantenschutz ROLLER | Länge 33 cm | 1.380 g |



Kantenschutzblech

Das Kantenschutzblech schützt Seile vor scharfen Kanten und abrasiven Oberflächen mit einem Winkel von 90°. Es besteht aus Edelstahl und hat 2 Führungen für die Seile. Außerdem verfügt es über ein Sicherungsseil mit Karabiner, damit es befestigt werden kann.

| Art. Nr. | Bezeichnung | Abmessung | Gewicht |
|----------|-------------------|------------------|---------|
| 7332255 | Kantenschutzblech | 150 x 120 x 3 mm | 1 kg |

Seilschutz



Der Seilschutz schützt Seile vor abrasiven Oberflächen. Er besteht aus robustem Planenmaterial und hat einen Klettverschluss über die gesamte Länge. Zur Fixierung wird der Seilschutz mit einer Metallklammer am Seil befestigt. Der Seilschutz eignet sich für Seile bis 16mm Durchmesser.

| Art. Nr. | Bezeichnung | Abmessung | Gewicht |
|----------|-------------|-----------------|---------|
| 7361204 | Seilschutz | Länge ca. 54 cm | 100 g |

Handschuhe ROPE RESCUE

Zertifizierung: EN 388 - 2122



Die Handschuhe ROPE RESCUE schützen die Hände vor mechanischen Risiken bei der Arbeit. Sie wurden speziell für die Arbeit mit Seilen und Seilgeräten entwickelt und ermöglichen sehr gutes Handling. Auch mit feinerem Werkzeug kann noch gut gearbeitet werden. Der Handschuh ROPE RESCUE verfügt über eine perfekte Passform, hohen Tragekomfort und gute Griffigkeit bei gleichzeitig hoher mechanischer Belastbarkeit.

Ausführung:

- Innenhand Synthetikleder – atmungsaktiv, waschbar und gute Griffigkeit
- Gel-Einlagen und Verstärkungen an den Kontaktflächen
- Obermaterial Spandex – elastisch und angenehm zu tragen
- Knöchelschutz an den gefährdeten Stellen
- umlaufendes Gummi-Klettband am Handgelenk – perfekte Stabilisierung und Halt

| Art. Nr. | Bezeichnung | Größe | Gewicht |
|----------|--------------------------|---------|---------|
| 7331487 | Handschuh ROPE RESCUE M | M (8) | 100 g |
| 7331488 | Handschuh ROPE RESCUE L | L (9) | 100 g |
| 7331489 | Handschuh ROPE RESCUE XL | XL (10) | 100 g |



Bandleiter

Die Bandleiter wird als Zustiegshilfe beim Auf- und Absteigen am Seil verwendet. Sie besteht aus einem 25 mm breiten Gurtband, hat 4 Stufen und eine Gesamtlänge von 170 cm. Außerdem hat sie 3 verschiedene Einhängpunkte.

Achtung! Die Bandleiter ist ein Hilfsmittel und keine PSA!

| Art. Nr. | Bezeichnung | Farbe | Gewicht |
|----------|------------------|---------|---------|
| 7331651 | Bandleiter 1,7 m | schwarz | 250 g |





Trittschlinge

Die Trittschlinge wird als Zustiegshilfe beim Auf- und Absteigen am Seil sowie als Traumaschlinge zur Entlastung nach einem Sturz in den Gurt verwendet. Sie besteht aus einem 25 mm breiten Gurtband, welches Längenverstellbar (110 bis 170 cm) über eine Alu-Schnalle ist. Die Trittschlinge wird mit einem ovalen Alu-Schraubkarabiner und einer Tasche mit Klettverschluss geliefert. Somit kann sie praktisch am Gurt transportiert werden.

Achtung! Die Trittschlinge ist ein Hilfsmittel und keine PSA!

| Art. Nr. | Bezeichnung | Farbe | Gewicht |
|----------|---------------|---------|---------|
| 7330901 | Trittschlinge | schwarz | 200 g |

flmbISAVER

Zertifizierung: EN 795B:1996, EN 795B:2012, ANSI Z133-2012

Der flmbISAVER wartet mit einigen technischen Neuheiten auf und ergänzt die TEUFELBERGER Produktpalette im Kambiumschronerbereich. Er dient zum Einbau von Seilen vom Boden aus. Das kann bei vielen Anwendungen beim Industrielklettern, sowie auch in der Höhenrettung von großem Vorteil sein. Die beiden Edelstahlkauschen (thimble = engl. Kausche, [flmbI]) des flmbISAVER stellen einen leichten Lauf des Seiles beim Aufsteigen sicher. Die Reibwerte sind extrem gering. Die 10 cm lange und spitz zulaufende Längsnaht ermöglicht ein leichtes Abziehen des Kambiumschroners. Mit dem beiliegenden Abziehkegel ist die Demontage sehr einfach und problemlos.



| Art. Nr. | Bezeichnung | Länge | Gewicht |
|----------|-------------------------------|-------|---------|
| 7350843 | flmbISAVER | 2 m | 550 g |
| 7151064 | Retrieval Cone Large, 15 Stk. | - | 10 g |

nineLINE

Die nineLINE ist eine 1,7 mm UHMWP-Wurfleine mit einer geheimen Beschichtung, die sie flexibel, glatt und sehr gut um jede Oberfläche herumlaufen lässt, wenn Sie die eingeworfene Leine isolieren wollen, aber gerade rutschig genug, um sie perfekt und präzise zu handhaben.

Die Flechttechnik, die Form, die Beschichtung und die perfekte Steifigkeit verhindern Krangelbildung und ermöglichen es, die Schnur leicht aus dem Baum zu holen, aber auch die Aufbewahrung in der Wurftasche zu verbessern.

Die nineLINE hat eine Bruchfestigkeit von 315 daN/3,15 kN und ist in den Farben Rot und Gelb erhältlich. Sie wird in Beuteln von 60 m/200 ft oder 150 m/500 ft geliefert.



| Art. Nr. | Bezeichnung | Länge | Gewicht |
|----------|----------------------|--------------|---------|
| 7350281 | nineLINE 1,7 mm gelb | 150 m Beutel | 104 g |
| 7350282 | nineLINE 1,7 mm gelb | 60 m Beutel | 104 g |
| 7350283 | nineLINE 1,7 mm rot | 150 m Beutel | 104 g |
| 7350284 | nineLINE 1,7 mm rot | 60 m Beutel | 104 g |

Wurfbeutel FALCON



Kleines Wurfgewichte mit kompaktem Design, perfekt für einen Wurf von Hand. Zum Einbau der Seile vom Boden aus. Der Wurfbeutel hat einen Metallring oben und eine kleine Textilschlaufe unten. Der Metallring ist sehr klein, damit er sich nicht in Ästen oder anderen Strukturen verhängen kann. Der Beutel selbst ist aus reißfesten Material hergestellt.

| Art. Nr. | Bezeichnung | Farbe | Gewicht |
|----------|-------------------|------------------|---------|
| 7333801 | Wurfbeutel FALCON | Orange / Schwarz | 350 g |

Ocean Dyneema® Loop T



Zertifizierung: EN 795B:1996, EN 795B:2012, ANSI Z133-2012 (Prusik)

Der Ocean Dyneema® Loop T (auch OD Loop T genannt) ist ein praktisches Tool in Rettungssituationen oder als Inline-Ankerpunkt. Es wird einfach als Prusik am Seil aufgesetzt und kann dann als spezieller Anschlagpunkt für professionelle Anwender verwendet werden.

Unser Ocean Dyneema® Loop T besteht durch folgende Merkmale:

- internationale Zertifizierung
- leicht und flexibel
- langlebig durch die Stahlkausche von DMM

| Art. Nr. | Bezeichnung | Länge | Gewicht |
|----------|----------------------------|-------|---------|
| 7350606 | Ocean Dyneema® Loop T 7 mm | 29 cm | 83 g |

antiSHOCK Tool Lanyard



Der antiSHOCK Tool Lanyard ist eine weitere Innovation für Höhenarbeiter und Baumpfleger aus dem Hause TEUFELBERGER. Die Besonderheit dieses Verbindungsmittels für Werkzeug liegt in der Kraftabsorption. Für den Fall, dass mehr als 220–240 daN auf das Verbindungsmittel wirken – beispielsweise dann, wenn sich die Säge in einem abzuschneidenden Ast verklemmt – wird das Aufreibband aktiviert. Dadurch wird die Kraft, die auf Gurt, Absturzschutzsystem und Anschlagpunkt des Kletterers wirkt, auf 150 bis 180 daN reduziert. Das Produkt beugt damit Verletzungen vor. Das Band reißt auf bis der Fangstoß abgefangen ist. Sollte sich die Säge nicht mehr lösen, reißt das Band nach 70 cm vollständig auf und das Werkzeug fällt zu Boden. Durch eine spezielle Vorbehandlung der Garne wird das elastische Band besonders abriebbeständig.

Das antiSHOCK Tool Lanyard ist ein Hilfsmittel und keine PSA.

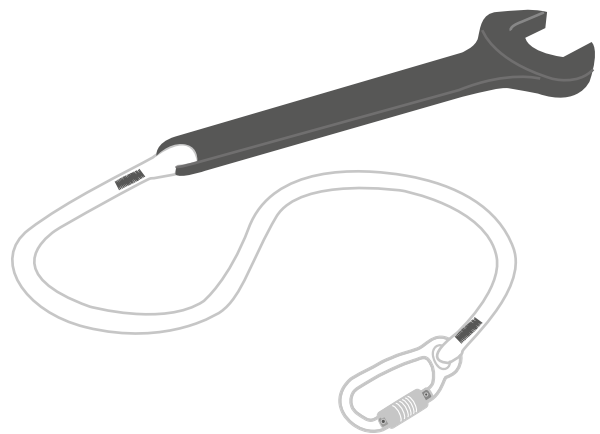
| Art. Nr. | Bezeichnung | Länge | Gewicht |
|----------|---------------------------------|-------------|---------|
| 7350845 | antiSHOCK Tool Lanyard mit Ring | 73 - 135 cm | 550 g |







TOOL LANYARDS





Power tool trap

Das Power Tool Trap wird um den Batterieteil von Bohrern, Schlagschraubern und anderen kabellosen Elektrowerkzeugen gewickelt. Der D-Ring-Verbindungspunkt wird an einem Werkzeugband befestigt, um ein Herunterfallen zu verhindern.

Eigenschaften:

- zugelassen nach dem ANSI / ISEA 121-2018-Standard
- 1000D Nylon mit wasserabweisender Rückseite
- zwei Klettbänder sichern denzBatteriefachschuh für ein sicheres und einfaches Anbinden
- vernickelter D-Ring aus Gusseisen
- Größe S: WLL: 2,7 kg, Akku-Abmessung: 9 cm x 7 cm x 6,5 cm
- Größe L: WLL: 4,5 kg, Akku-Abmessung: 12,5 cm x 9 cm x 9 cm

| Art. Nr. | Bezeichnung | WLL | Abmessung | Gewicht |
|----------|-------------------|--------|-------------|---------|
| 7334304 | Power Tool Trap S | 2,7 kg | 9x7x6,5 cm | 113 g |
| 7334305 | Power Tool Trap L | 4,5 kg | 12,5x9x9 cm | 158 g |



Power Tool Bracket - Drill & Impact Driver Tool Trap / Grinder Tool Trap / Pneumatic Tool Trap

Die Elektrowerkzeughalterung bietet einen einzigartigen Werkzeugbefestigungspunkt für kabellose Bohrer und Schlagschrauber oder kabelgebundene/kabellose Winkelschleifer oder Luft- / Druckluftwerkzeugen mit einem Werkzeugband. Anschlusspunkte für Werkzeugbänder sind bei Elektrowerkzeugen nicht immer verfügbar. Das Anbinden Ihrer Werkzeuge sollte Teil einer umfassenden Gefährdungsbeurteilung sein, um das Risiko herunterfallender Gegenstände zu verringern und die Sicherheit am Arbeitsplatz zu erhöhen. Die Werkzeughalterung aus Edelstahl wird mit metrischen Befestigungsschrauben geliefert, die an einer Vielzahl von Elektrowerkzeugen von Marken wie Bosch, Milwaukee, Makita, DeWalt und vielen anderen montiert werden können.

Eigenschaften:

- zugelassen nach dem ANSI / ISEA 121-2018-Standard
- die Edelstahlhalterung mit integriertem Anschlusspunkt für das Anbinden von Werkzeugen ist korrosionsbeständig und witterungsbeständig
- das zum Patent angemeldete Design der Werkzeughalterung wird diskret am offenen Schraubanschluss befestigt, sodass Sie kaum bemerken, dass es vorhanden ist
- das Set enthält 1 Werkzeughalterung, Befestigungsmaterial mit Sicherungsscheiben und Produktetiketten
- das beidhändige Design kann zu beiden Seiten des Werkzeugs geklappt werden und an offenen Schrauböffnungen befestigt werden, die für zusätzliche Gürtelclips vorgesehen sind.
- Akku-Schrauber und Bohrer: mit M2,5-Schraube WLL: 1,13 kg / mit M3-M4-Schraube WLL: 1,36 kg (alle 3 Schraubengrößen enthalten)
- Winkelschleifer: mit M8 und M10 Schrauben WLL: 3,63 kg
- Luft- / Druckluftwerkzeugen wie Winkelschleifer, Handflächenschleifer, Handpuffer, Drucklufthefter, Druckluftnagelpistolen, Druckluftnietpistolen und vieles mehr. Befestigung der Werkzeughalterung aus Edelstahl und das Etikett mit der Kupplung für den Luftschlauchanschluss des Werkzeugs. Passend für Kupplungen mit einer Größe von 6,3 mm (1/4 Zoll) bis 9,5 mm (3/8 Zoll) – WLL: 2,26 kg



| Art. Nr. | Bezeichnung | WLL | Befestigung | Gewicht |
|----------|---------------------------------|----------------|-----------------|---------|
| 7334306 | Drill & Impact Driver Tool Trap | 1,13 / 1,36 kg | M2,5, M3 und M4 | 23 g |
| 7334307 | Grinder Tool Trap | 3,63 kg | M8 und M10 | 54 g |
| 7334308 | Pneumatic Tool Trap | 2,26 kg | 1/4" und 3/8" | 18 g |

WLL = Working Load Limit = max. Gesamtgewicht des befestigten Werkzeugs
 Preise ohne Werkzeug

Hand tool-Attachment trap - Slips® (4er-Pack)

Squids® Slips® sind perfekte Nachrüstwerkzeuge für kleine Handwerkzeuge, um das Risiko fallender Gegenstände zu verringern und die Sicherheit am Arbeitsplatz zu erhöhen. Befestigungspunkte für Werkzeugbänder können schwierig zu finden sein, insbesondere bei kleineren Handwerkzeugen wie Schraubendreher und Inbusschlüsseln.

Keine zusätzlichen Montagewerkzeuge oder kompliziertes Wickeln oder Schrumpfen! Das patentierte Slips®-Design ermöglicht eine einfache Installation, wie der Name schon sagt. Schieben Sie einfach den Werkzeugaufsatz auf das Werkzeug und schließen Sie ein Werkzeugband an, um Ihr Tool Lanyard zu vervollständigen.

Stechen Sie einfach in die Innenmembran des Slips® und schieben Sie den Aufsatz an die gewünschte Stelle. Die Sternpunkte im Inneren des Aufsatzes halten seine Position und der drehbare Außenring bietet einen Verbindungspunkt für Werkzeugbänder.

Eigenschaften:

- zugelassen nach dem ANSI / ISEA 121-2018-Standard
- das zum Patent angemeldete einteilige Design lässt sich leicht auf kleine Handwerkzeuge schieben, ohne dass zusätzliche Werkzeuge zum Installieren oder komplizierte Umwickeln oder Schrumpfen erforderlich sind
- der schwenkbare Außenring dreht sich um 360 Grad, sodass Schraubendreher und andere rotierende Werkzeuge problemlos verwendet werden können
- der ABS-Außenring bietet Festigkeit und Haltbarkeit in allen Umgebungen und wird unter heißen, kalten und nassen Bedingungen getestet
- erhältlich in vier Größen, die mit Werkzeugen von 1,3 mm bis 12,5 mm kompatibel sind
- WLL: 0,45 kg (1 lb), abhängig von der Größe
- für den einmaligen Gebrauch vorgesehen, nach dem Entfernen entsorgen und ersetzen

| Art. Nr. | Bezeichnung | WLL | Durchmesser | Gewicht |
|----------|--|---------|-----------------|---------|
| 7334309 | Hand tool-Attachment trap - Slips (4er Pack) | 0,45 kg | 1,3 bis 12,5 mm | 72 g |



Wire tool attachment - Screw Gate Tool Tail™ (6er-Pack)

Die Drahtseilschleife verfügt über einen Schraubverschluss zum sicheren Verbinden von mit Werkzeugen, die kleine Bohrungen haben. Perfekt geeignet für kleines Werkzeug wie Cutter-Messer, Wasserwaagen, Anreißwerkzeug und vieles mehr.

Eigenschaften:

- Zugelassen nach dem ANSI / ISEA 121-2018-Standard
- Edelstahlseil ist korrosionsbeständig gegen Witterungseinflüsse
- Mit orangefarbener PU-Beschichtung für zusätzlichen Schutz und Haltbarkeit
- Kupfer-Schraube lässt sich leicht ohne Werkzeug verbinden
- WLL: 1,4 kg
- Länge: 15 cm

| Art. Nr. | Bezeichnung | WLL | Länge | Gewicht |
|----------|--------------------------------------|--------|-------|---------|
| 7334310 | Wire Screw Gate Tool Tail (6er Pack) | 1,4 kg | 15 cm | 85 g |





Web Tool Tails™ - 6er Pack

Web Tool Tails™ bieten Nachrüstbefestigungspunkte für eine Vielzahl von Werkzeugen und Geräten mit einem Gewicht von bis zu 0,90 kg mithilfe von Spezialklebeband.

Eigenschaften:

- zugelassen nach dem ANSI / ISEA 121-2018-Standard
- ultrafestes Nylogewebe
- vollständig geschlossener verzinkter D-Ring zur sicheren Befestigung
- Nylonfaden mit hoher Zugfestigkeit
- WLL: 0,9 kg

| Art. Nr. | Bezeichnung | WLL | Länge | Gewicht |
|----------|--------------------------|--------|-------|---------|
| 7334311 | Web Tool Tail (6er Pack) | 0,9 kg | kurz | 81 g |

Elastic Loop Tool Tails™ - 3er Pack

Elastic Loop Tool Tails™ bieten Nachrüstbefestigungspunkte für eine Vielzahl von Werkzeugen und Geräten mit einem Gewicht von bis zu 6,8 kg mithilfe von Spezialklebeband. Sie können auch als Befestigungspunkt am Auffanggurt oder an einer separaten Struktur verwendet werden (mit Ankerstich befestigen).



Eigenschaften:

- zugelassen nach dem ANSI / ISEA 121-2018-Standard
- Stretcheschnur, umgeben von Schlauchband aus Nylon
- vollständig geschlossener verzinkter O-Ring zur sicheren Befestigung
- einstellbare Laufsperrung zur Werkzeugbefestigung
- Länge: 38 cm
- gestreckte Länge: 46 cm
- WLL: 6,8 kg

| Art. Nr. | Bezeichnung | WLL | Länge | Gewicht |
|----------|-------------------------------------|--------|--------------|---------|
| 7334312 | Elastic Loop Tool Trails (3er Pack) | 6,8 kg | 38 bis 46 cm | 86 g |

Selbstklebendes Spezialklebeband 3,7 M Rolle

Das Spezialklebeband wird mit Web Tool Tails™ oder Elastic Loop Tool Tails™ am Werkzeug befestigt, um eine sichere Verbindung zu gewährleisten. Es wird keine Wärme benötigt, um das Band zu verkleben. Bietet Sicherheit und zusätzlichen Halt durch schnelles Einwickeln einer Vielzahl von Handwerkzeugen, Elektrowerkzeugen und anderen Geräten.



Eigenschaften:

- zugelassen nach dem ANSI / ISEA 121-2018-Standard
- benötigt keine Wärmequelle für die Anwendung
- keine Klebstoffe, so dass es ohne Schmutz entfernt werden kann
- Glasfaserverstärkung für zusätzliche Haltbarkeit
- bietet zusätzlichen Halt am Griff eines Werkzeugs
- WLL: 6,8 kg je nach Länge, verwendetem Werkzeug und verwendetem tool lanyard
- Rolle mit 3,7m Länge x 2,5cm Breite

| Art. Nr. | Bezeichnung | WLL | Länge | Gewicht |
|----------|--|------------|----------------|---------|
| 7334313 | Selbstklebendes Spezialklebeband 3,7 M Rolle | bis 6,8 kg | 3,7 m x 2,5 cm | 108 g |

WLL = Working Load Limit = max. Gesamtgewicht des befestigten Werkzeuges
 Preise ohne Werkzeug

Cold Shrink Tool Trap™

Kaltschrumpf-Hülsen werden mit den Elastic Tool Tails™ verwendet und bilden einen nachrüstbaren Befestigungspunkt am Werkzeug. Es ist bestens geeignet für größeres Handwerkzeug wie Hämmer, Bolzenschneider, Ratschen, Drehmomentschlüssel und vieles mehr.

Eigenschaften:

- zugelassen nach dem ANSI / ISEA 121-2018-Standard
- die Cold Shrink-Technologie erfordert keine Wärmequelle
- EPDM-Kautschuk widersteht Säuren und extremen Temperaturen
- es sind keine weiteren Werkzeug erforderlich, um eine sichere Verbindung herzustellen
- patentiertes Design
- Größe S: WLL: 2,3 kg, 6-32mm Durchmesser
- Größe M: WLL: 4,5 kg, 32-45mm Durchmesser
- Größe L: WLL: 6,8 kg, 45-63mm Durchmesser

| Art. Nr. | Bezeichnung | WLL | Durchmesser | Gewicht |
|----------|-------------------------|--------|-------------|---------|
| 7334314 | Cold Shrink Tool Trap S | 2,3 kg | 6-32 mm | 41 g |
| 7334315 | Cold Shrink Tool Trap M | 4,5 kg | 32-45 mm | 72 g |
| 7334316 | Cold Shrink Tool Trap L | 6,8 kg | 45-63 mm | 144 g |

Tape measure holder

Der Maßbandhalter ist der sicherste Weg, um ein Maßband bei Arbeiten in Höhen zu sichern und zu verwenden. Hergestellt aus robustem 1200D- und 600D-Polyestermaterial, um eine lange Lebensdauer auch unter härtesten Bedingungen zu gewährleisten. Einfache verstellbare Klettbänder passen in viele Größen und ermöglichen die normale Verwendung des Maßbandes.

Entworfen mit einem D-Ring-Verbindungspunkt aus verzinkter Gusslegierung, um ein Werkzeugband sicher zu befestigen und die Sicherheit der Kollegen zu gewährleisten. Der Edelstahlbandgurtclip lässt sich leicht an Auffanggurten, Arbeitsgurten und Werkzeuggurten befestigen.

Eigenschaften:

- zugelassen nach dem ANSI / ISEA 121-2018-Standard
- Hauptmaterial aus Polyester 1200D und 600D für lange Lebensdauer und Haltbarkeit
- Klettbänder sichern das Maßband in der Falle für ein sicheres und einfaches Anbinden
- beinhaltet einen starken verzinkten D-Ring aus Gusslegierung zum Anbinden an Werkzeugleinen
- der Edelstahlgürtelclip wird sicher an einem Werkzeuggürtel befestigt
- Größe L: WLL: 0,9 kg- Für Maßbänder von 5 m bis 8 m
- Größe XL: WLL: 0,9 kg - Für Maßbänder von 9 m bis 12
- patentiertes Design

| Art. Nr. | Bezeichnung | WLL | Maßband-Länge | Gewicht |
|----------|-----------------------|--------|---------------|---------|
| 7334317 | Tape measure holder L | 0,9 kg | 5-8 m | 99 g |
| 7334318 | Tape measure holder M | 0,9 kg | 9-12 m | 99 g |



Water Bottle holder and trap

Mit dem Wasserflaschenhalter können Sie Ihre Wasserflasche, Sprühflasche oder andere Dosen ähnlicher Größe einfach transportieren und sichern, um zu verhindern, dass Gegenstände in der Höhe herunterfallen.

Auf der Rückseite befindet sich ein verzinkter D-Ring, mit dem Sie ein Werkzeugband befestigen können, um Ihr Befestigungssystem zu vervollständigen. Um Ihre Hände frei zu halten, befindet sich an der Seite ein Edelstahlgürtelclip, der einfach an einem Werkzeuggürtel oder Auffangurten befestigt werden kann.

Eigenschaften:

- zugelassen nach dem ANSI / ISEA 121-2018-Standard
- praktischer korrosionsbeständiger Gurtclip, der an Werkzeugurten und Auffangurten befestigt wird
- verzinkter D-Ring zur Befestigung eines Werkzeug-Lanyards
- das Neopren-Primärmaterial ist abriebfest und dehnt sich für eine Vielzahl von Flaschen aus
- schwere Nylon-Nähte für zusätzliche Verstärkung
- Größe M: Platz für bis zu 0,5 l Wasserflaschen - WLL: 0,9 kg
- Größe L: Platz für bis zu 1 l Wasserflaschen oder auch eine Dose WD40! – WLL: 1,4 kg

| Art. Nr. | Bezeichnung | WLL | Volumen | Gewicht |
|----------|--------------------------------|--------|---------|---------|
| 7334319 | Water Bottle holder and trap M | 0,9 kg | 0,5 l | 99 g |
| 7334320 | Water Bottle holder and trap L | 1,4 kg | 1,0 l | 99 g |



Water resistant phone pouch and trap

Die wasserfeste Handy-Taschen erleichtert das Tragen und Verwenden Ihres Mobiltelefons bei der Arbeit und verhindert gleichzeitig das Herunterfallen in der Höhe. Diese Handytasche besteht aus einem klaren Touchscreen-Material, das Schutz bietet und gleichzeitig die Verwendung des Touchscreens und den Zugriff auf die vordere und hintere Kamera von Smartphones ermöglicht. Das robuste, benutzerfreundliche Reißverschlussystem sichert das Gerät sicher im Handyhalter. Auf der Unterseite befindet sich eine Stahltülle / ein Stahlring, mit dem ein Werkzeugband für ein komplettes Anbindungssystem befestigt werden kann. Die Seiten der Smartphone-Tasche bestehen aus einer robusten, wasserfesten, verstärkten Plane, die sich perfekt für die rauesten Arbeitsumgebungen eignet.

Die Smartphone-Hülle eignet sich auch hervorragend für Strand, Bootfahren, Angeln, Wasser-Themenparks, Camping, Wandern oder andere Outdoor-Aktivitäten. Schützen Sie Ihr Telefon vor Regen, Schnee, Schmutz, Staub und Sand.

Eigenschaften:

- zugelassen nach dem ANSI / ISEA 121-2018-Standard
- wasserfestes Hauptmaterial schützt das Handy vor Regen, Schnee, Schmutz, Staub und Sand
- klares Touchscreen-Material ermöglicht Vollbild- und Kamerafunktionen
- der robuste Reißverschluss hält Handys sicher in der Tasche
- Stahltülle/-ring kann verwendet werden, um ein Werkzeugband einfach anzuschließen
- planverstärktes Seitenmaterial für Haltbarkeit
- erhältlich in Standard- und Übergrößen (Telefon-Abmessungen inkl. Schutzhülle: Standard - 10,75 cm x 21,5 cm; Plus - 11,5 cm x 24 cm)
- entwickelt, um auf Ihr Handy zu passen, ohne dass andere Handy-Schutzhüllen entfernt werden müssen
- WLL: 0,5 kg
- patentiertes Design

| Art. Nr. | Bezeichnung | WLL | Abmessung Handy | Gewicht |
|----------|---|--------|--------------------|---------|
| 7334321 | Water resistant phone pouch and trap - Standard | 0,5 kg | 10,75 cm x 21,5 cm | 63 g |
| 7334322 | Water resistant phone pouch and trap - Plus | 0,5 kg | 11,5 cm x 24 cm | 81 g |

WLL = Working Load Limit = max. Gesamtgewicht des befestigten Werkzeuges
 Preise ohne Werkzeug

Rigid Lanyard Single Double-Locking Carabiner w/ Swivel Rigid Lanyard Dual Double-Locking Carabiner w/ Swivel

Hochleistungs-Lanyards sind Sicherheitsausrüstungen, mit denen ein Ende durch ordnungsgemäßes Anbinden sicher an einem festen Ankerpunkt (zB: tragfähige Werkzeugöse am Auffanggurt) und das andere an einem geeigneten Befestigungspunkt am Werkzeug (mit Werkzeugbefestigungen) angeschlossen wird. Diese Werkzeugleinen sind so konstruiert, dass sie definierten Gewichtsbegrenzungen standhalten, und können von jedem Arbeiter leicht verwendet werden, um ein versehentliches Herunterfallen von Gegenständen zu vermeiden, die unerwünschte Schäden, Verletzungen oder möglicherweise den Tod verursachen können.

Das fortschrittliche technische Design des Tool Lanyard verwendet ein strapazierfähiges, nicht stoßdämpfendes Gurtband. Alle Lanyards werden streng getestet und auf eine maximale Kapazität von 18 kg mit einem Sicherheitsfaktor von 2:1 zertifiziert.

Es gibt 2 Ausführungen:

- 1. Ende: Karabiner mit Drehwirbel und 2-Wege-Sicherheitsverschluss
- 2. Ende: vernähte Schlaufe
- 1. Ende: Karabiner mit Drehwirbel und 2-Wege-Sicherheitsverschluss
- 2. Ende: Karabiner mit Drehwirbel und 2-Wege-Sicherheitsverschluss

Eigenschaften:

- zugelassen nach dem ANSI / ISEA 121-2018-Standard
- das nicht stoßdämpfende Gurtband bietet einen besseren Schutz für schwerere Werkzeuge und hält länger
- praktische, vernähte Schlaufe hält das Werkzeug fest
- der 2-Wege Karabinerhaken mit Drehwirbel und fixem Auge bietet maximale Sicherheit
- schwere Nylonnähte für Festigkeit und Haltbarkeit in rauen Arbeitsumgebungen
- WLL: 18 kg
- Länge: 193 cm

| Art. Nr. | Bezeichnung | WLL | Länge | Gewicht |
|----------|---|-------|--------|---------|
| 7334323 | Rigid Lanyard Single Double-Locking Carabiner w/ Swivel | 18 kg | 193 cm | 450 g |
| 7334324 | Rigid Lanyard Dual Double-Locking Carabiner w/ Swivel | 18 kg | 194 cm | 450 g |

WLL = Working Load Limit = max. Gesamtgewicht des befestigten Werkzeuges
Preise ohne Werkzeug





Coil Tool Lanyard w/ Single Carabiner 2lbs / 0.9kg Coil Tool Lanyard w/ Dual Carabiners 2lbs / 0.9kg

Das Coil Tool Lanyard ist kompakt und dient zum Befestigen von kleinen Handwerkzeugen, PSA wie Schutzhelmen, Handschuhe oder sogar Handys und Maßbändern, um das Herabfallen bei der Arbeit in der Höhe zu verhindern.

Das gewickelte Lanyard wurde für harte Bedingungen gebaut und getestet und ist für ein Gewicht von bis zu 0,9 kg ausgelegt. Es verfügt über ein flaches Design und einen haltbaren Kunststoff. Das Design des gewickelten Lanyards reduziert die Länge, um die Gefahr von Verwicklungen und Hängenbleiben zu vermeiden. Die Spule erstreckt sich von kompakten 30 cm bis 122 cm.

Es gibt 2 Ausführungen:

- 1. Ende: Karabiner mit Schraubverschluss
- 2. Ende: Schlaufe
- 1. Ende: Karabiner mit Schraubverschluss
- 2. Ende: Karabiner mit Schraubverschluss

Eigenschaften:

- zugelassen nach dem ANSI / ISEA 121-2018 Standard
- langlebige Kunststoffspule mit kleinem Querschnitt, die selbst den härtesten Bedingungen standhält
- zur sicheren Aufbewahrung einfach an Schutzhelmen und anderen kleinen Handwerkzeugen befestigen
- das gewickelte Lanyard-Design verhindert die Gefahr von Verwicklungen und Hängenbleiben
- leichter Aluminiumkarabiner mit Schraubverschluss
- Halteschleife zur sicheren Verbindung mit einem Anker oder Werkzeugaufsatz
- Spirallänge 30 cm; verlängerte Länge 122 cm
- WLL: 0,9 kg

| Art. Nr. | Bezeichnung | WLL | Länge | Gewicht |
|----------|---------------------------------------|--------|---------------|---------|
| 7334325 | Coil Tool Lanyard w/ Single Carabiner | 0,9 kg | 30 bis 122 cm | 36 g |
| 7334326 | Coil Tool Lanyard w/ Dual Carabiner | 0,9 kg | 30 bis 122 cm | 68 g |

Coiled Cable Lanyard – 0,90 kg Coiled Cable Lanyard – 2,26 kg

Das gewickelte Kabel-Lanyard hält die Länge des Lanyards nahe am Verankerungspunkt, wodurch die Gefahr des Hängenbleibens herkömmlicher Lanyards verringert wird.

Eigenschaften:

- zugelassen nach dem ANSI / ISEA 121-2018-Standard
- konstruiert mit PU-beschichtetem Flugzeugkabel
- einerseits Schraub-Karabiner aus Edelstahl (Nr. 304)
- andererseits Schraub-Karabiner mit Drehwirbel aus Edelstahl (Nr. 304)
- das Spulendesign verhindert die Gefahr von Verwicklungen und Hängenbleiben
- Spirallänge 16,5 cm; verlängerte Länge 123 cm
- WLL: 0,9 kg / 2,26 kg
- patentiertes Design



| Art. Nr. | Bezeichnung | WLL | Länge | Gewicht |
|----------|------------------------------|---------|-----------------|---------|
| 7334327 | Coiled Cable Lanyard 0,9 kg | 0,9 kg | 16,5 bis 123 cm | 189 g |
| 7334328 | Coiled Cable Lanyard 2,26 kg | 2,26 kg | 16,5 bis 123 cm | 225 g |

WLL = Working Load Limit = max. Gesamtgewicht des befestigten Werkzeuges
Preise ohne Werkzeug

Tool Lanyard Single Carabiner – 4,5 kg Tool Lanyard Dual Carabiner – 4,5 kg

Das stoßdämpfende Werkzeugband wurde entwickelt und getestet, um herabfallende Gegenstände aufzufangen und die Kraft zu verringern, die auf Ihren Körper wirkt, indem er die durch das Werkzeugband übertragene Energie absorbiert. Durch die Reduzierung der Stoßbelastung verhindert diese Konstruktion, dass das Werkzeug den Benutzer nach unten zieht.

Es gibt 2 Ausführungen:

- 1. Ende: Karabiner mit Schraubverschluss
- 2. Ende: vernähte Schlaufe
- 1. Ende: Karabiner mit Schraubverschluss
- 2. Ende: Karabiner mit Schraubverschluss

Eigenschaften:

- zugelassen nach dem ANSI / ISEA 121-2018-Standard
- stoßdämpfende Eigenschaften verringern die dynamische Kraft auf den Körper oder einen anderen Ankerpunkt
- das strapazierfähige elastische Mischgewebe aus Polyester erstreckt sich von 96-122 cm
- leichtes Design reduziert Stolperfallen und zusätzliches Gewicht
- Karabiner aus eloxierter Aluminiumlegierung mit unverlierbarem Auge
- hochfeste 3-lagige Nylonnähte sichern die Verbindungsenden
- WLL: 4,5 kg
- patentiertes Design

| Art. Nr. | Bezeichnung | WLL | Länge | Gewicht |
|----------|-------------------------------|--------|---------------|---------|
| 7334329 | Tool Lanyard Single Carabiner | 4,5 kg | 96 bis 122 cm | 85 g |
| 7334330 | Tool Lanyard Dual Carabiner | 4,5 kg | 96 bis 122 cm | 117 g |

Tool Lanyard Single Locking Carabiner – 6,8 kg Tool Lanyard Dual Locking Carabiner – 6,8 kg

Das stoßdämpfende Werkzeugband wurde entwickelt und getestet, um herabfallende Gegenstände aufzufangen und die Kraft zu verringern, die auf Ihren Körper wirkt, indem er die durch das Werkzeugband übertragene Energie absorbiert. Durch die Reduzierung der Stoßbelastung verhindert diese Konstruktion, dass das Werkzeug den Benutzer nach unten zieht.

Es gibt 2 Ausführungen:

- 1. Ende: Karabiner mit 2-Wege-Sicherheitsverschluss
- 2. Ende: vernähte Schlaufe
- 1. Ende: Karabiner mit 2-Wege-Sicherheitsverschluss
- 2. Ende: Karabiner mit 2-Wege-Sicherheitsverschluss

Eigenschaften:

- zugelassen nach dem ANSI / ISEA 121-2018-Standard
- stoßdämpfende Eigenschaften verringern die dynamische Kraft auf den Körper oder einen anderen Ankerpunkt
- das strapazierfähige elastische Mischgewebe aus Polyester erstreckt sich von 96-122 cm
- leichtes Design reduziert Stolperfallen und zusätzliches Gewicht
- Karabiner aus eloxierter Aluminiumlegierung mit 2-Wege-Verriegelung und fixem Auge
- der ergonomische Karabiner lässt sich leicht mit Handschuhen greifen und handhaben
- hochfeste 3-lagige Nylonnähte sichern die Verbindungsenden
- WLL: 6,8 kg
- zum Patent angemeldetes Design

| Art. Nr. | Bezeichnung | WLL | Länge | Gewicht |
|----------|---------------------------------------|--------|---------------|---------|
| 7334331 | Tool Lanyard Single Locking Carabiner | 6,8 kg | 96 bis 122 cm | 113 g |
| 7334332 | Tool Lanyard Dual Locking Carabiner | 6,8 kg | 96 bis 122 cm | 171 g |

WLL = Working Load Limit = max. Gesamtgewicht des befestigten Werkzeuges
Preise ohne Werkzeug



Double-Locking Single Carabiner w/Swivel – 11,3 kg Double-Locking Dual Carabiner w/Swivel – 11,3 kg

Das stoßdämpfende Werkzeugband wurde entwickelt und getestet, um herabfallende Gegenstände aufzufangen und die Kraft zu verringern, die auf Ihren Körper wirkt, indem er die durch das Werkzeugband übertragene Energie absorbiert. Durch die Reduzierung der Stoßbelastung verhindert diese Konstruktion, dass das Werkzeug den Benutzer nach unten zieht.

Es gibt 2 Ausführungen:

- 1. Ende: Karabiner mit Drehwirbel und 2-Wege-Sicherheitsverschluss
- 2. Ende: vernähte Schlaufe
- 1. Ende: Karabiner mit Drehwirbel und 2-Wege-Sicherheitsverschluss
- 2. Ende: Karabiner mit Drehwirbel und 2-Wege-Sicherheitsverschluss

Eigenschaften:

- zugelassen nach dem ANSI / ISEA 121-2018-Standard
- stoßdämpfende Eigenschaften verringern die dynamische Kraft auf den Körper oder einen anderen Ankerpunkt
- das strapazierfähige elastische Mischgewebe aus Polyester erstreckt sich von 96-122 cm
- leichtes Design reduziert Stolperfallen und zusätzliches Gewicht
- der 2-Wege Karabinerhaken mit Drehwirbel und fixem Auge bietet maximale Sicherheit
- hochfeste 3-lagige Nylonnähte sichern die Verbindungsenden
- WLL: 11,3 kg
- zum Patent angemeldetes Design

| Art. Nr. | Bezeichnung | WLL | Länge | Gewicht |
|----------|---|---------|---------------|---------|
| 7334333 | Double-Locking Single Carabiner w/ Swivel | 11,3 kg | 96 bis 122 cm | 167 g |
| 7334334 | Double-Locking Dual Carabiner w/ Swivel | 11,3 kg | 96 bis 122 cm | 243 g |



Pull-On Wrist Lanyard with Carabiner – 1,4 kg

Das Handgelenksband mit Karabineranschluss bindet Werkzeuge direkt an die Hand und verhindert damit einen weiteren Sturz und verringert die Gefahr des Verhakens.

Eigenschaften:

- zugelassen nach dem ANSI / ISEA 121-2018-Standard
- elastisches Material hält die Passform
- das Pull-On-Design lässt sich leicht an- und ausziehen
- eine Größe passt allen
- Karabiner aus Edelstahl (Nr. 304) zur einfachen Werkzeugbefestigung
- patentiertes Design
- WLL: 1,4 kg

| Art. Nr. | Bezeichnung | WLL | Größe | Gewicht |
|----------|--------------------------------------|------------|----------|---------|
| 7334335 | Pull-On Wrist Lanyard with Carabiner | bis 1,4 kg | Uni size | 32 g |

WLL = Working Load Limit = max. Gesamtgewicht des befestigten Werkzeuges
Preise ohne Werkzeug

Retractable with Belt Loop Clip Retractable with Carabiner Mount



Das einziehbares Werkzeug-Lanyard ist eine leichte und äußerst sichere Befestigungslösung, das mit der Gürtelbefestigung an Ihrem Gürtel oder am Auffanggurt oder mit dem Karabiner an einer Werkzeughalteöse befestigt werden kann. Die Verwendung eines einziehbaren Lanyards begrenzt die potenziellen Stolperfallen im Vergleich zu Standard-Lanyards. Dieses Lanyard hat eine Haltekraft von 0,23 kg im eingefahrenen Zustand und hält das Werkzeug fest. Es kann dann Werkzeug mit einem Gewicht von 2,26 kg bzw. 3,6 kg sicher auffangen.

Das einziehbares Seil wird aus hochfestem, schnittfestem Dyneema® mit einer Schutzhülle über dem freiliegenden Seil hergestellt, um den Verschleiß für eine längere Lebensdauer zu verringern. Das robuste ABS-Kunststoffgehäuse ist für besseren Halt strukturiert und schützt das Innenleben des einziehbaren Materials. Ausgestattet mit einem konischen Kabelausgang, um zu verhindern, dass Schmutz mit dem Kabel in das Gehäuse zurückgezogen wird. Trotz seiner unglaublichen Haltbarkeit wiegt dieses robuste, einziehbares Lanyard weniger als 0,22 kg und misst bei voller Ausdehnung 122 cm.

Ausführung mit Gürtelbefestigung:

Die Gürtelbefestigung auf der Rückseite des Gehäuses ist so konstruiert, dass sie auf Gurtbänder mit einer Breite von bis zu 5 cm und einer Dicke von bis zu 1 cm passt. Das Verbindungsende des Seiles verfügt über einen patentierten Karabiner mit 2-Wege-Verriegelung zur Befestigung an einem Handwerkzeug mit einem Gewicht von bis zu 2,26 kg (WLL).

Ausführung mit Karabiner:

Der Karabiner mit 2-Wege-Verriegelung wird an einer tragfähigen Werkzeughalteöse am Auffanggurt oder an einer anderen Struktur eingehängt. Der eingebaute Drehwirbel verhindert ein Verdrehen des einziehbaren Lanyards. Das Verbindungsende des Seiles verfügt über einen patentierten Karabiner mit 2-Wege-Verriegelung zur Befestigung an einem Handwerkzeug mit einem Gewicht von bis zu 3,6 kg (WLL).

Mit einem Auslöseschalter können Sie Ihre Arbeitslänge einstellen und das Lanyard auf eine feste Länge fixieren, damit Sie während der Arbeit keine konstante Spannung an Ihrem Werkzeug spüren. Um das Seil zu verriegeln, betätigen Sie einfach den Auslöseschalter auf die gewünschte Seillänge. Zum Zurückziehen entweder den Schalter zurückklappen oder das Lanyard etwas weiter herausziehen, um die Verriegelung zu lösen, damit sich das Seil wieder zurückziehen kann. Diese einziehbaren Werkzeughalter sind nach dem ANSI / ISEA 121-Standard getestet und qualifiziert. Das Seil ist so konzipiert, dass ein rotes Seilstück freigelegt wird, das als Sturzindikator dient, wenn das Lanyard eine Kraft von 50 kg oder mehr aufweist, und Sie darüber informiert, ob ein Sturz stattgefunden hat.

Eigenschaften:

- zugelassen nach dem ANSI / ISEA 121-2018-Standard
- patentierter leichter Aluminiumkarabiner mit doppelwirkendem selbstsicherndem Schnapper, der an Werkzeuge wie Schraubenschlüssel, Schleifmaschinen, Bohrer, Schlagschrauber usw. angeschlossen wird
- der Haltegurt hält Werkzeuge mit einem Gewicht von 0,23 kg im eingefahrenen Zustand und verhindert, dass Werkzeuge mit einem Gewicht von 2,26 kg bzw. 3,6 kg (WLL) auf Personen oder Gegenstände darunter fallen
- das ABS-Kunststoffgehäuse schützt die internen Komponenten mit einem schnittfesten Dyneema® - Seil mit einem dauerhaften, geschützten Gewebe, das auch in rauen Umgebungen standhält
- wiegt weniger als 0,23 kg, das einziehbare Design verhindert Verwicklungen und Stolperfallen
- der Auslöseschalter verriegelt das Seil in festen Längen, um die Spannung abzubauen
- eine rote Schnur wird sichtbar, wenn sie Kräften von mehr als 50 kg ausgesetzt wird, die den Benutzer darüber informieren, ob ein Sturz aufgetreten ist

| Art. Nr. | Bezeichnung | WLL | Länge | Gewicht |
|----------|----------------------------------|---------|------------|---------|
| 7334336 | Retractable with Belt Loop Clip | 2,26 kg | bis 122 cm | 225 g |
| 7334337 | Retractable with Carabiner Mount | 3,6 kg | bis 122 cm | 315 g |

WLL = Working Load Limit = max. Gesamtgewicht des befestigten Werkzeuges
Preise ohne Werkzeug





Teufelberger



TRANSPORT





ropeBUCKET / kitBAG

Gut organisiert und alles griffbereit! Die einzigartigen Transport- und Aufbewahrungstaschen sind aus dem selben Material hergestellt, wie die bewährten und robusten TEUFELBERGER treeMOTION Gurte. Mit dem praktischen Lochsystem können Sie Ihr eigenes Ordnungssystem erstellen. Im Set können die Taschen praktisch ineinander gestapelt werden und benötigen somit wenig Stauraum.

- extrem robust und stabil
- atmungsaktiv
- feuchtigkeits- und wasserdurchlässig
- ausgestattet mit einem Lochsystem für die einfache und schnelle Befestigung von oft benötigten Arbeitsmitteln
- langlebig, da die Seile und auch die Tragegurte austauschbar sind

| Art. Nr. | Bezeichnung | Abmessung | Ø | Nennlast | Gewicht |
|----------|----------------|------------|-------|----------|---------|
| 7333231 | ropeBUCKET 80l | 68 x 42 cm | 32 cm | 100 kg | 4,5 kg |
| 7333230 | ropeBUCKET 50l | 51 x 39 cm | 28 cm | 100 kg | 3,5 kg |
| 7333229 | kitBAG 30l | 31 x 39 cm | 28 cm | 100 kg | 2,2 kg |
| 7333228 | kitBAG 25l | 31 x 35 cm | 24 cm | 100 kg | 2,1 kg |



Lazy Mule + Mighty Mule

groß, kräftig, flexibel. Alle diese Eigenschaften treffen auf unsere Transport- und Aufbewahrungstasche Mighty Mule + Lazy Mule zu. Mit seiner robusten und flexiblen Konstruktion ist er für alle Begebenheiten gerüstet. Die Transporttasche kann individuell kombiniert werden.

| Art. Nr. | Bezeichnung | Abmessung | Gewicht |
|----------|-------------------------------------|------------|---------|
| 7083026 | Lazy Mule 80L mit Rollen | 65 x 40 cm | 3.100 g |
| 7083027 | Mighty Mule 80L | 65 x 40 cm | 3.100 g |
| 7083030 | Shoulder Straps | | |
| 7083031 | Waist belt for Mighty and Lazy Mule | | |



PVC Gerätesack mit Zippverschluss

Der Gerätesack wird zum praktischen Verstauen der Ausrüstung und zum einfachen Transport verwendet. Er besteht aus robusten Planenmaterial in rot. Der Sack hat 2 Schulterträger zum Transport am Rücken und einen Haltegriff. Dank des mittigen Zippverschlusses ist ein optimaler Zugriff auf die Ausrüstung sichergestellt.

| Art. Nr. | Bezeichnung | Abmessung | Volumen | Gewicht |
|----------|--------------------|------------|---------|---------|
| 7331441 | PVC Gerätesack 62l | 41 x 71 cm | 62l | 1.060 g |



Gerätesack

Die Gerätesäcke werden zum praktischen Verstauen der Ausrüstung und zum einfachen Transport verwendet. Sie bestehen aus robustem Polyester in schwarz und einem verstärkten Boden aus Planenmaterial. Die Säcke haben 2 Schulterträger zum Transport am Rücken und einen Haltegriff. Sie besitzen eine Zugkordel zum Verschließen des Sackes. An der Außenseite ist ein transparentes Dokumentenfach mit Klettverschlussdeckel angebracht. Ideal zum Verstauen der Gebrauchsanleitungen und Prüfblätter! Sie sind in 2 Größen verfügbar.

| Art. Nr. | Bezeichnung | Abmessung | Volumen | Gewicht |
|----------|-----------------|------------|---------|---------|
| 7331437 | Gerätesack 25 l | 24 x 60 cm | 25 l | 320 g |
| 7331438 | Gerätesack 70 l | 40 x 70 cm | 70 l | 500 g |



Rucksack

Der Rucksack wird zum praktischen Verstauen der Ausrüstung und zum einfachen Transport verwendet. Er besteht aus ein Nylonmaterial in schwarz und rot und hat gepolsterte, verstellbare Schulterträger zum Transport am Rücken. Er verfügt über 2 große Hauptfächer und ein kleineres Vorfach. Ideal zum Verstauen der Gebrauchsanleitungen und Prüfblätter. An den Seiten sind Netzfächer, für kleineres Material oder eine Trinkflasche, angebracht.

| Art. Nr. | Bezeichnung | Gewicht |
|----------|-------------|---------|
| 7331462 | Rucksack | 600 g |



Gurtsack

Der Gurtsack wird zum Lagern und Verstauen eines Auffanggurtes verwendet. Er besteht aus schwarzem Nylonmaterial und hat eine Zugkordel zum Verschließen des Sacks. An der Außenseite ist ein transparentes Klarsichtfach angebracht.

| Art. Nr. | Bezeichnung | Abmessungen | Gewicht |
|----------|-------------|-------------|---------|
| 7331006 | Gurtsack | 40 x 50 cm | 40 g |



Gerätekoffer

Der Gerätekoffer wird zum Lagern und Verstauen der Ausrüstung verwendet. Er schützt das Material vor äußeren Einflüssen und kann sehr gut in Fahrzeugen verstaut werden (stapelbar). Er besteht aus lichtgrau beschichtetem Stahlblech und hat 2 Deckelverschlüsse.

| Art. Nr. | Bezeichnung | Abmessungen | Gewicht |
|----------|--------------|--------------------|---------|
| 7331608 | Gerätekoffer | 390 x 270 x 180 mm | 4 kg |



Alu Box

Die Alu-Box wird zum Lagern und Verstauen der Ausrüstung verwendet. Sie schützt das Material vor äußeren Einflüssen und kann sehr gut in Fahrzeugen oder Läger verstaut werden (stapelbar). Sie besteht aus Aluminium mit verstärkten Kunststoff-Ecken und hat 2 Deckelverschlüsse. An der Außenseite ist links und rechts ein Tragegriff angebracht.

| Art. Nr. | Bezeichnung | Abmessungen | Gewicht |
|----------|-------------|--------------------|---------|
| 7331076 | Alu-Box | 750 x 550 x 580 mm | 9,9 kg |



Geräteschrank

Der Geräteschrank dient zum Aufbewahren von PSA gegen Absturz. Er wird speziell für das Verwahren der Mannausrüstung bei Dachsicherungssysteme wie Einzelanschlagpunkt oder Seilsicherungssysteme verwendet. Der Geräteschrank besteht aus Stahlblech und ist schwarz und grau lackiert. Er hat 2 Einlageböden und ist versperrbar. (Montagematerial inkludiert)

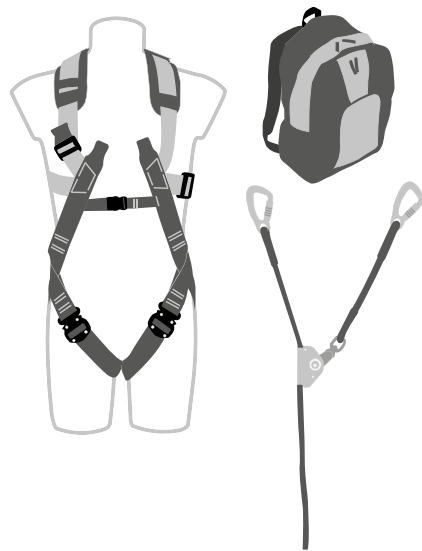
| Art. Nr. | Bezeichnung | Abmessungen | Gewicht |
|----------|---------------|--------------------|---------|
| 7331439 | Geräteschrank | 600 x 400 x 190 mm | 8 kg |







SETS





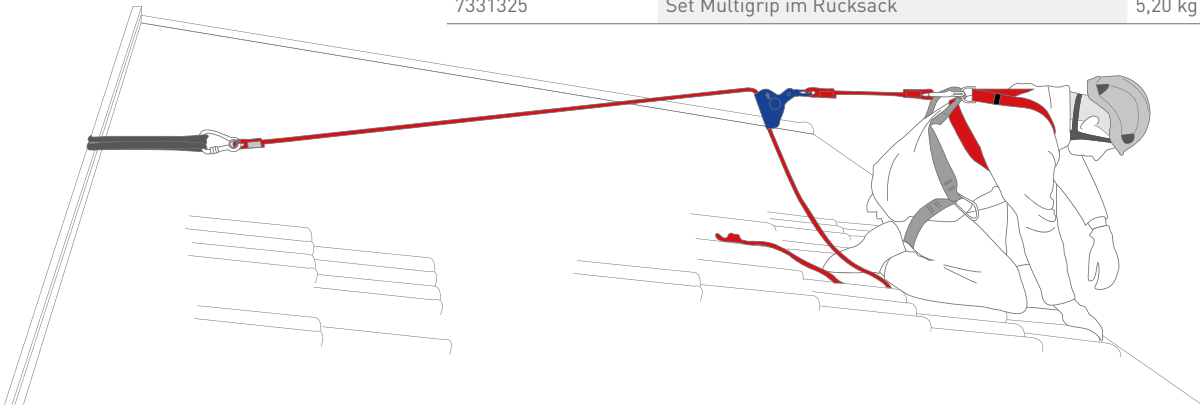
Sicherheitsset Multigrip

Das Set Multigrip wird einerseits für Arbeiten unter Absturzgefahr verwendet, bei welchen ein größerer Bewegungsradius erforderlich ist, dient aber auch als Rückhaltesystem bei horizontaler Anwendung. Das Verbindungsmittel kann auch als temporäres Horizontalseilsicherungssystem für 2 Personen eingesetzt werden. Es kommt im Bau- und Baunebengewerbe für Dachdecker, Zimmerer, Hochbauer, usw. zum Einsatz. Max. Nennlast: 130 kg.

Das Set besteht aus:

1 Stk. Auffanggurt Ergo Click V; 1 Stk. Multigrip Catch 15 L: 15 m; 1 Stk. Bandschlinge 30 kN L: 1,5 m; 1 Stk. Rucksack oder 1 Stk. Koffer

| Art. Nr. | Bezeichnung | Gewicht |
|----------|------------------------------|---------|
| 7331326 | Set Multigrip im Blechkoffer | 7,46 kg |
| 7331325 | Set Multigrip im Rucksack | 5,20 kg |



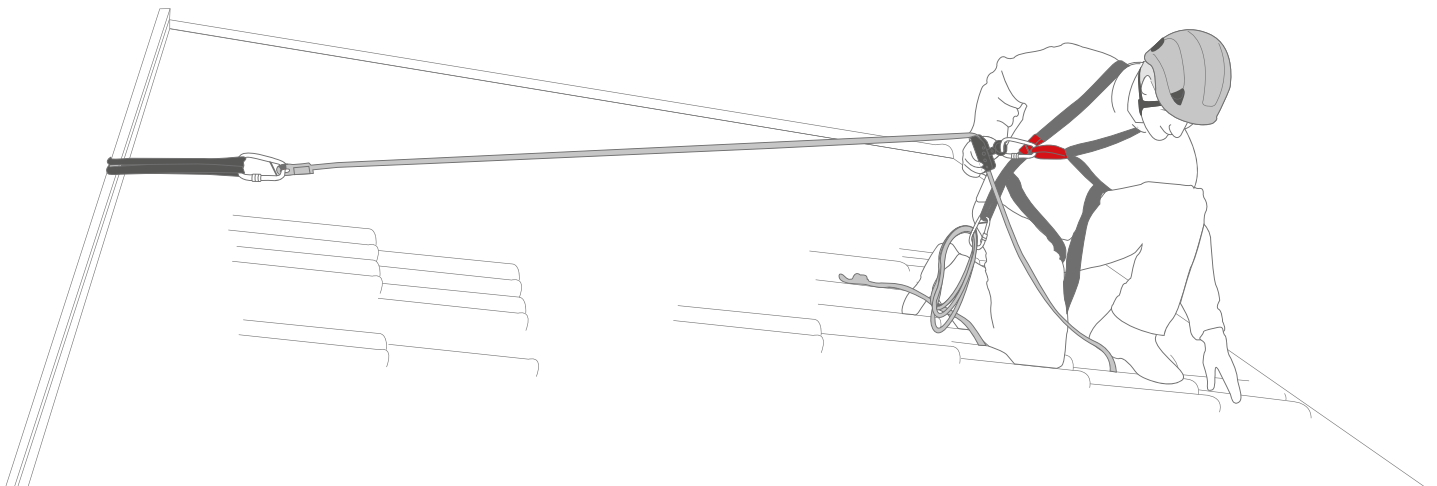
Sicherheitsset Grip 11

Das Set GRIP 11 NEU wird für Arbeiten unter Absturzgefahr verwendet, bei denen ein größerer Bewegungsradius erforderlich ist. Durch das Auffanggerät GRIP 11 und den Auffanggurt C3 RAPID ermöglicht es eine sehr einfache Handhabung. Es wird im Bau- und Baunebengewerbe für Dachdecker, Zimmerer, Hochbauer, usw. verwendet.

Das Set besteht aus:

1 Stk. Auffanggurt C3 RAPID; 1 Stk. Grip 11 L: 15 m; 1 Stk. Bandschlinge 30 kN L:1,0 m; 1 Stk. Rucksack oder 1 Stk. Koffer

| Art. Nr. | Bezeichnung | Gewicht |
|----------|----------------------------|---------|
| 7331314 | Set Grip 11 im Blechkoffer | 6,55 kg |
| 7331315 | Set Grip 11 im Rucksack | 3,15 kg |





Hubsteiger-Set

Das Set HUBSTEIGER wird zum Sichern in Arbeitskörben verwendet. In erster Linie dient es als Rückhaltesystem, um beim Auftreten des Katapulteffekts nicht aus dem Korb geschleudert werden zu können. Sollte es dennoch einmal zu einem Sturz aus dem Korb kommen, fängt das System den Benutzer auf und reduziert die Belastung auf den Körper und den Anschlagpunkt auf unter 3 kN (300 kg). Auch der Sturzfreiraum wird auf ein Minimum beschränkt!

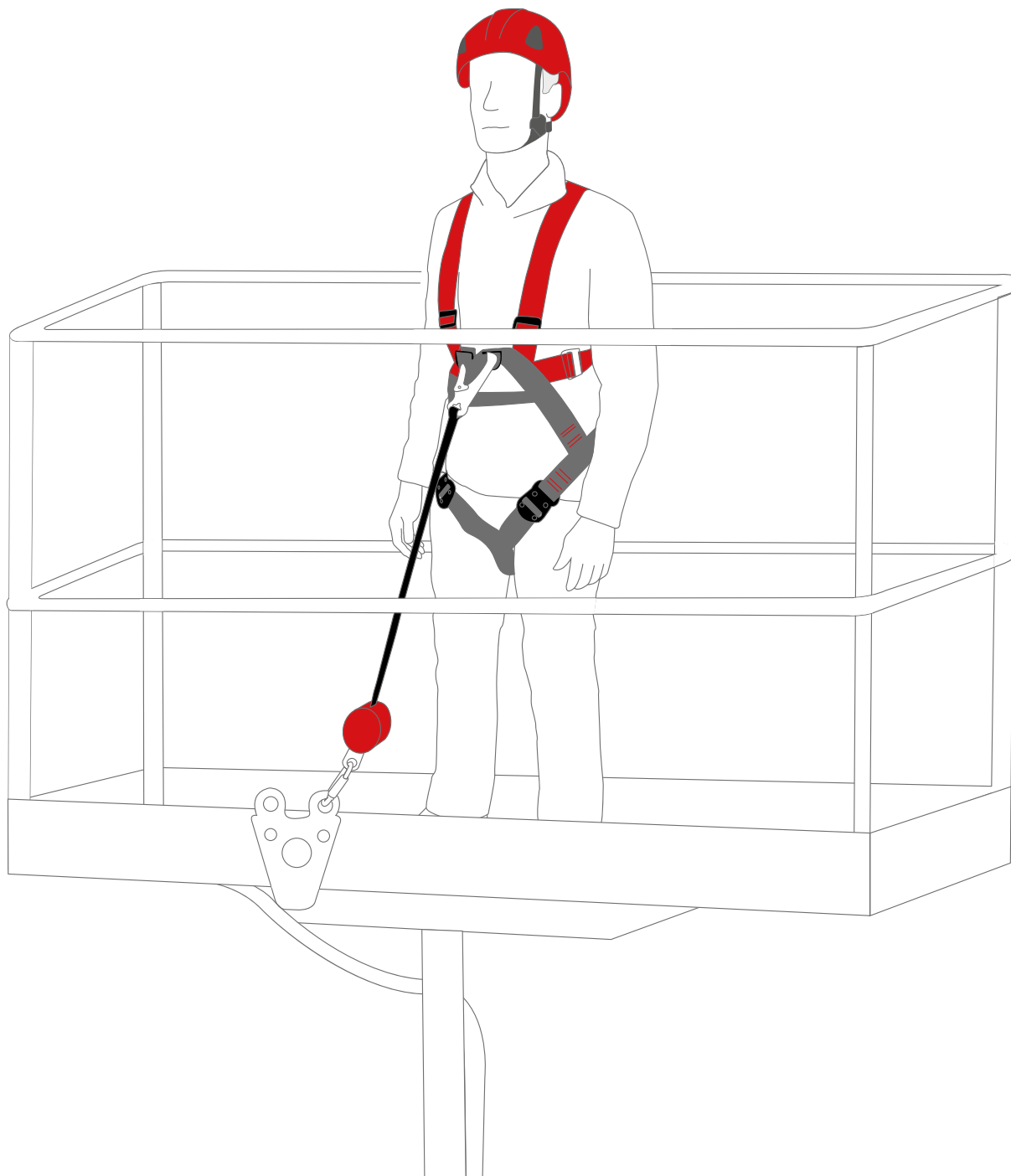
Max. Nennlast: 130 kg

Das Set besteht aus:

1 Stk. Auffanggurt Ergo Click V; 1 Stk. HSG ACB 1,8; 1 Stk. Karabiner Stahl Oval TL

Optional: 1 Stk. Helm

| Art. Nr. | Bezeichnung | Gewicht |
|----------|-----------------------------------|---------|
| 7331289 | Hubsteiger-Set mit Ergoclick+Helm | 3,2 kg |
| 7331288 | Hubsteiger-Set mit Ergoclick | 2,8 kg |





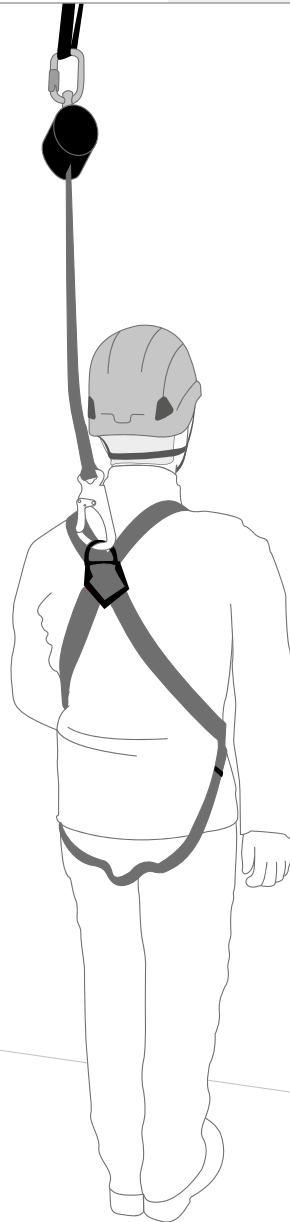
Mini-HSG Set

Das Set Mini-HSG wird zum Sichern an Arbeitsplätzen verwendet, bei denen geringer Bewegungsradius erforderlich ist. Das HWB 2,8 kann in jeder Lage verwendet werden (Überkopf oder auch waagrecht). Außerdem reagiert es extrem schnell und somit wird der Benutzer rasch aufgefangen, was sehr geringen Fangstoß und minimale Auffangstrecke zu Folge hat. Es wird für die verschiedensten Industrieanwendungen, wie auch im Stahl- und Anlagenbau verwendet.

Das Set besteht aus:

1 Stk. Auffanggurt C2 SIMPLE TB; 1 Stk. HSG HWB 2,8; 1 Stk. Karabiner Stahl Oval TL 1 Stk. Bandschlinge 30KN L:0,8m; 1 Stk. Rucksack

| Art. Nr. | Bezeichnung | Gewicht |
|----------|--------------|---------|
| 7331303 | Mini-HSG Set | 2,94 kg |





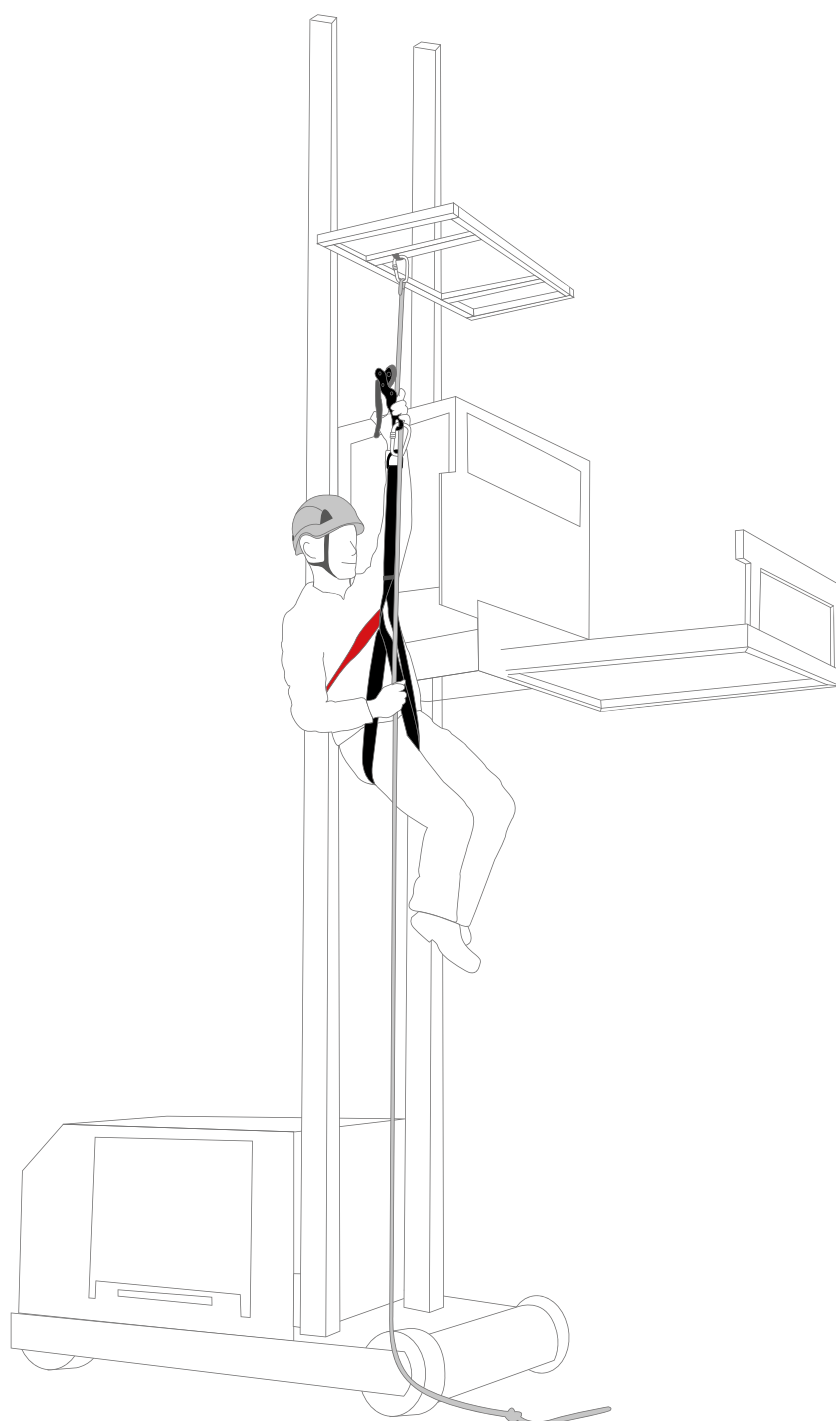
Notabseil-Set

Das Notabseilset dient als Rettungssystem zur Selbstrettung. Der Benutzer kann sich selbst von einem höher gelegenen Arbeitsplatz evakuieren. Das Seil wird am Anschlagpunkt mit einem Karabiner eingehängt. Die Rettungsschleufe RescLoop wird angelegt und mit dem Abseilgerät DSD+ verbunden. Dann sich kann der Benutzer von seinem Arbeitsplatz selbst abseilen. Es wird für Evakuierungen von Hochregalstapler, Brückenkräne, Heugreifer,... verwendet.

Das Set besteht aus:

1 Stk. Abseilgerät DSD Plus; 1 Stk. Rettungssitzgurt RescLoop; 1 Stk. Si-Seil Patron Ø 11 mm, Länge 10 m oder 15 m einerseits Stahlkarabiner mit Schraubsicherung andererseits Endvernhung (Schleufe) 1 Stk. Karabiner Stahl Oval mit Schraubsicherung; 1 Stk. Gurtsack

| Art. Nr. | Bezeichnung | Gewicht |
|----------|-------------------|---------|
| 7331309 | Notabseilset 10 m | 3,00 kg |
| 7331311 | Notabseilset 15 m | 3,30 kg |





Passives Rettungsset FAVORIT

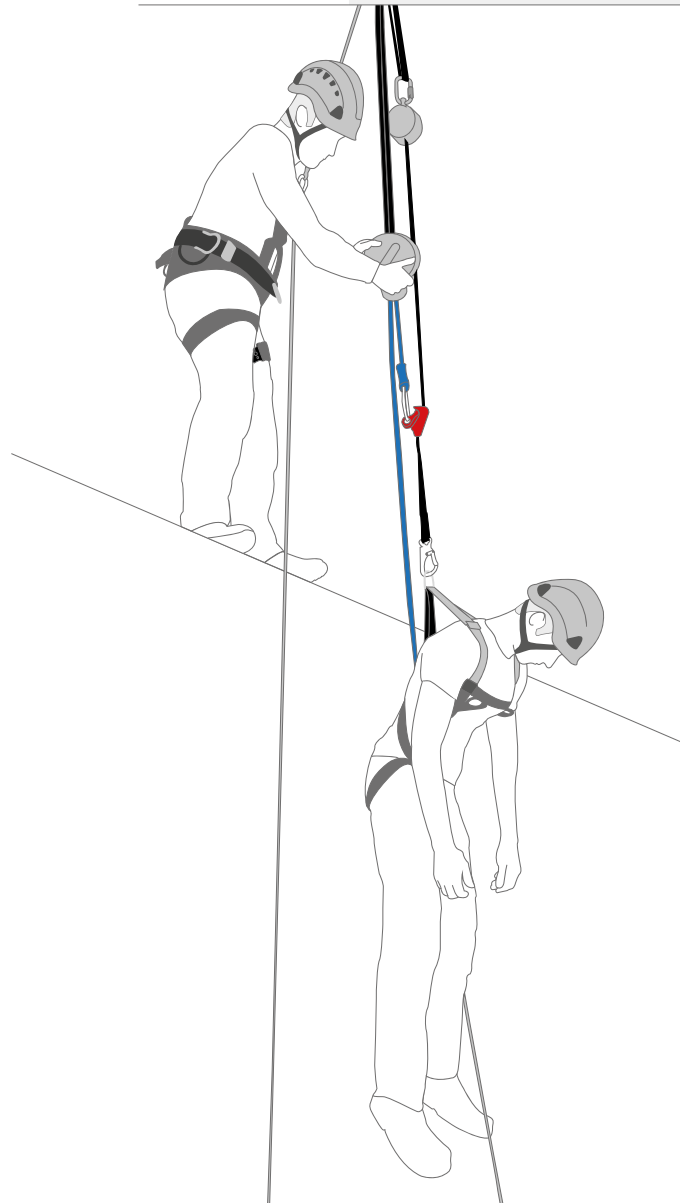
Das passive Rettungsset wird zur Rettung verunfallter Personen aus dem Auffanggurt verwendet. Die Rettung erfolgt passiv. Das heißt, der Retter führt die Rettung von einem gesichert Standort aus und seilt den Verunfallten ab. Mit dem Abseil-Rettungsgerät ABS 3a WH wird der Verunfallte angehoben, dann aus seinem belasteten Auffangsystem ausgehängt und mit der automatischen Abseilfunktion des ABS 3aWH abgelassen. Zur Übernahme des Verunfallten kann das Seil des Rettungsgerätes direkt mit einer Gurtöse verbunden werden oder auch mit den beige-packten Rettungsklemmen am Auffangsystem angeschlossen werden. Die Rettungsklemmen können auf Drahtseilen oder Textilbänder unserer Höhensicherungsgeräte aufgesetzt werden. Das Rettungsset kann auch in einem Koffer verpackt werden. Dann entfällt die jährliche Prüfung durch den Hersteller. Der Sachkundige vor Ort überprüft nur die Verpackung!

Es wird zur Rettung verunfallter Personen auf höher gelegenen Arbeitsplätzen verwendet, wo eine Abseilung gerade nach unten möglich ist.

Das Set besteht aus:

1 Stk. Abseil- und Rettungsgerät TEUFELBERGER ABS 3a WH 2P; 1 Stk. Rettungsklemme für TEUFELBERGER Höhensicherungsgeräte; 1 Stk. Rettungsklemme für TEUFELBERGER Höhensicherungsgeräte; 1 Stk. Karabiner Stahl Oval TL; 1 Stk. Bandschlinge 30 kN L:1,0 m; 1 Stk. Gerätesack 25 l, schwarz/rot mit Dokumentenfach, Schulterträgern

| Art. Nr. | Bezeichnung | Gewicht |
|----------|------------------------------|---------|
| 7331307 | Passives Rettungsset FAVORIT | 3,50 kg |
| 7333900 | Seil für ABS 3aWH | 0,07 kg |
| 7331205 | Sealpack 50 | 3,00 kg |





Aktives Rettungsset BISON

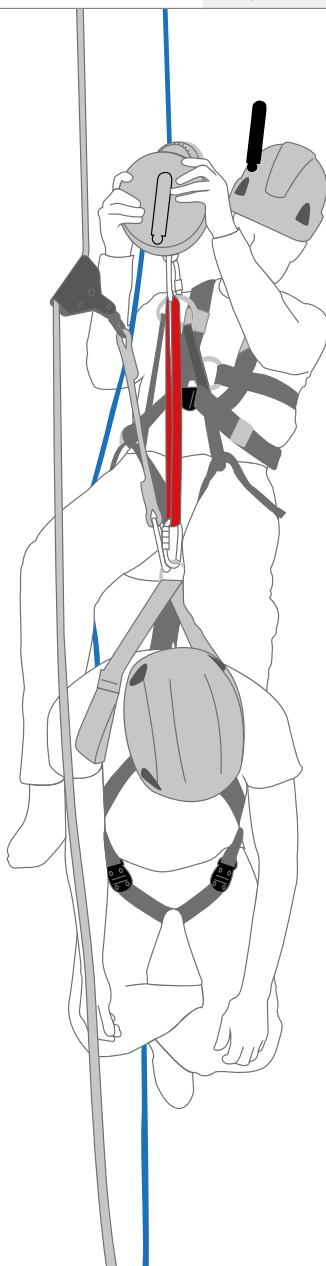
Das aktive Rettungsset wird zur Rettung verunfallter Personen aus dem Auffanggurt verwendet. Die Rettung erfolgt aktiv. Das heißt, der Retter seilt sich zum Verunfallten ab, übernimmt ihn und fährt gemeinsam mit ihm ab. Das Abseil-Rettungsgerät ABS 4 WH wird am Gurt des Retters angeschlagen und dann seilt er sich zum Verunfallten ab. Anschließend stellt der Retter eine Verbindung zum Verunfallten mit dem verstellbaren Verbindungsmittel Rocky her und hebt sich und den Verunfallten an. Danach kann er das Auffangsystem des Verunfallten lösen und beginnt dann die Abseilung. Somit wird eine begleitete Rettung durchgeführt. Das Rettungsset kann auch in einem Koffer verpackt werden. Dann entfällt die jährliche Prüfung durch den Hersteller. Der Sachkundige vor Ort überprüft nur die Verpackung!

Es wird zur Rettung verunfallter Personen auf höher gelegenen Arbeitsplätzen verwendet, wo eine begleitete Rettung erforderlich ist (verbaute Bereiche).

Das Set besteht aus:

1 Stk. Abseil- und Rettungsgerät TEUFELBERGER ABS 4 WH Bison; 1 Stk. VBM Rocky 2 m; 1 Stk. Karabiner Stahl Oval TL; 1 Stk. Bandschlinge 30 kN L:1,0 m; 1 Stk. Gerätesack 25 l, schwarz/rot mit Dokumentenfach, Schulterträgern

| Art. Nr. | Bezeichnung | Gewicht |
|----------|---------------------------|---------|
| 7331308 | Aktives Rettungsset BISON | 3,40 kg |
| 7333900 | Seil für ABS 4 WH | 0,07 kg |
| 7331205 | Sealpack 50 | 3,00 kg |







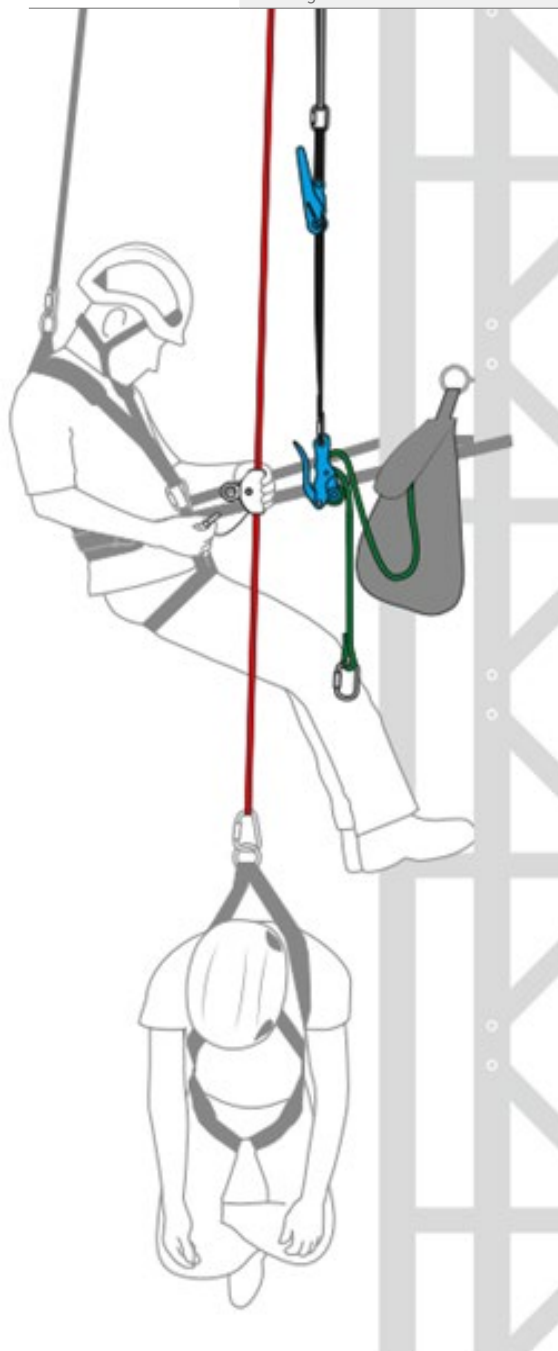
Rettungsset Vivet

Das Rettungsset Vivet wird zur Rettung verunfallter Personen aus dem Auffanggurt verwendet. Das Rettungsset Vivet ist ein sehr einfaches Gerät, mit dem eine gestürzte Person angehoben werden kann, um sie aus ihrem Fallschutzsystem zu befreien und ihre Rettung durch Übertragung ihres Gewichts auf ein Evakuierungssystem (Abseilgerät) zu ermöglichen. Zur Übernahme des Verunfallten kann das Seil des Rettungsgerätes direkt mit einer Gurtöse verbunden werden oder auch mit den beigegepackten Rettungsklemmen am Auffangsystem angeschlossen werden. Die Rettungsklemmen können auf Drahtseilen oder Textilbänder unserer Höhensicherungsgeräte aufgesetzt werden.

Das Set besteht aus:

1 Stk. Abseilgerät DSD Plus; 1 Stk. Rettungsratsche Vivet; 1 Stk. Si-Seil Patron Ø 11 mm, Länge 10 m oder 15 m einerseits Croc-Stahlkarabiner andererseits Endvernähung (Schlaufe); 1 Stk. Karabiner Stahl Oval TL; 1 Stk. Rettungsklemme DK für TEUFELBERGER Höhensicherungsgeräte; 1 Stk. Rettungsklemme BK für TEUFELBERGER Höhensicherungsgeräte; 1 Stk. Bandschlinge 30 kN L:1,0 m; 1 Stk. Gurtsack

| Art. Nr. | Bezeichnung | Gewicht |
|----------|------------------------|---------|
| 7331327 | Rettungsset Vivet 10 m | 5,50 kg |
| 7331328 | Rettungsset Vivet 15 m | 6,20 kg |



ABSTURZSICHERUNGSSYSTEME

Das Arbeiten sicherer zu machen, ist unser wichtigstes Anliegen überhaupt. Um Ihnen ein höchstes Maß an Stabilität und Sicherheit geben zu können, sind unsere Absturzsicherungssysteme immer nach neuestem Stand der Technik geprüft und zertifiziert.

Unser Sortiment

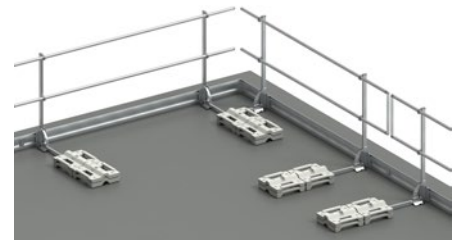
- ✓ Anschlagpunkte
- ✓ Seilsysteme
- ✓ Geländersysteme



Anschlagpunkte



Seilsysteme



Geländersysteme

Ihr verlässlicher Partner

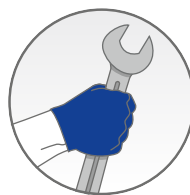
Das TEUFELBERGER-Leistungsspektrum bietet Ihnen bewährte Qualität und professionelle Unterstützung bei der Verwirklichung Ihrer Projekte, von der **Planung** und **Evaluierung** über **Montage** bis hin zur **Überprüfung** und **Dokumentation**.



PLANUNG



EVALUIERUNG



MONTAGE



ÜBERPRÜFUNG



DOKUMENTATION

PSAgA UND RETTUNGS- AUSRÜSTUNGS SCHULUNGEN

Mit jahrelanger Erfahrung und Kompetenz im PSA-Bereich bietet Ihnen TEUFELBERGER professionelle Sicherheitstrainings für Persönliche Schutzausrüstung gegen Absturz/Rettungsausrüstungs-Anwendungen (PSAgA/RA-Anwendungen) in diversen Arbeitsbereichen entsprechend den gesetzlichen Vorgaben (AschG §14; PSA-V §14; BauV §154) und Empfehlungen der AUVA.

Unser Schulungsangebot

- ✓ **Dach** – Grundkurs (2 Tage, Auffrischkurs: 1 Tag)
- ✓ **Beengte Räume** – Grundkurs (2 Tage, Auffrischkurs: 1 Tag)
- ✓ **Zusatzausbildung** – Befahrerlaubnis/Freigabeschein (1 Tag)
- ✓ **Stahl- und Anlagenbau** – Grundkurs (2 Tage, Auffrischkurs: 1 Tag)
- ✓ **Facility** – Grundkurs (2 Tage, Auffrischkurs: 1 Tag)
- ✓ **Hochregallager** – Grundkurs (2 Tage, Auffrischkurs: 1 Tag)
- ✓ **Freileitung** – Grundkurs (2 Tage, Auffrischkurs: 1 Tag)
- ✓ **Holzmast** – Grundkurs (2 Tage, Auffrischkurs: 1 Tag)
- ✓ **Mobilfunk** – Grundkurs (2 Tage, Auffrischkurs: 1 Tag)
- ✓ **Felsräumen** – Grundkurs (2 Tage, Auffrischkurs: 1 Tag)
- ✓ **Hubsteiger** – Grundkurs (1 Tag, Auffrischkurs: 1 Tag)
- ✓ **Turmdrehkran** – Grundkurs (2 Tage, Auffrischkurs: 1 Tag)
- ✓ **Sach- und. Fachkundiger für PSAgA** nach PSA-V §14 (2 Tage)
- ✓ **Seilzugangs- und Positionierungsverfahren nach FISAT®** (5 Tage)
 - Level 1 – Grundausbildung Höhenarbeiter
 - Level 2 – Aufbaukurs Höhenarbeiter
 - Level 3 – Aufsichtsführender Höhenarbeiter

Ausbildungsinhalte:

- ✓ allgemeine Grundlagen des Arbeitnehmerschutzes
- ✓ allgemeine Grundlagen zur PSAgA und RA
- ✓ Bauarten und praktische Anwendung der PSAgA und Rettungsausrüstung (RA)
- ✓ Auffang-, Rückhalte- und Positionierungssysteme
- ✓ Anschlagseinrichtungen und Verbindungselemente
- ✓ Erste Hilfe Maßnahmen

Ausbildungsort:

- ✓ bei Ihnen vor Ort oder im TEUFELBERGER-Training-Center

Weitere Infos finden Sie unter www.teufelberger.com





TEUFELBERGER Seil Ges.m.b.H.

Böhmerwaldstraße 20

4600 Wels, Austria

Telefon: +43 (0) 7242 615 - 0

Fax: +43 (0) 7242 60501

wirerope@teufelberger.com

www.teufelberger.com