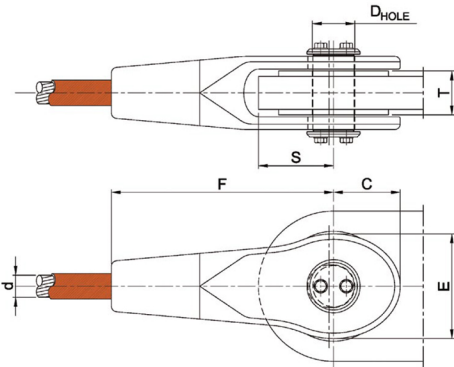


HDPE

FIX FORK SOCKET

TTFH



- $d_{max}$  Max Strand Diameter
- $N_{uk}$  Characteristic Breaking Strength
- $N_{Rd}$  Design Resistance
- $D_{HOLE}$  Hole Diameter
- $S_{max}$  Considering  $T = T_{max}$

PRODUCT CODE	$d_{max}$ (mm)	$N_{uk}$ (kN)	$N_{Rd}$ (kN)	C (mm)	$D_{HOLE}$ (mm)	E (mm)	F (mm)	$S_{max}$ (mm)	$T_{min}$ (mm)	$T_{max}$ (mm)	Mass (kg)
TTFH 12	12	190	127	38	25,5	60	139	50	16	22	1,3
TTFH 16	16	320	213	48	32	78	177	60	24	30	2,6
TTFH 20	20	490	327	60	39	94	216	75	30	37	4,6
TTFH 24	24	700	467	72	46	112	258	85	38	45	7,4
TTFH 28	28	970	647	84	54	132	294	100	50	56	12
TTFH 32	32	1285	857	95	61	150	334	110	55	60	18
TTFH 36	36	1615	1077	104	67	164	365	120	65	70	24
TTFH 40	40	1955	1303	120	76	188	411	135	70	75	34
TTFH 44	44	2350	1567	130	83	205	447	145	80	85	46
TTFH 48	48	2765	1843	140	90	220	484	155	90	95	60
TTFH 52	52	3300	2200	154	98	242	520	170	95	105	74
TTFH 56	56	3900	2600	172	109	270	564	185	105	110	93
TTFH 60	60	4400	2933	182	116	286	606	205	115	120	111
TTFH 64	64	5000	3333	196	124	308	642	215	125	130	135
TTFH 68	68	5550	3700	208	131	325	689	230	130	135	159
TTFH 72	72	6250	4167	218	138	345	725	240	140	145	187
TTFH 76	76	7000	4667	232	146	365	760	255	150	155	222
TTFH 80	80	7700	5133	245	154	386	805	270	155	165	262
TTFH 84	84	8500	5667	256	161	404	836	280	165	170	299
TTFH 88	88	9400	6267	282	179	442	882	300	175	180	360
TTFH 92	92	10200	6800	293	187	462	926	315	185	190	413
TTFH 96	96	11000	7400	305	194	482	957	325	190	200	462
TTFH 100	100	12000	8000	320	202	502	1005	345	195	205	525
TTFH 104	104	13000	8667	332	210	522	1036	355	205	215	582
TTFH 108	108	14000	9333	345	218	544	1080	370	210	225	650
TTFH 112	112	15200	10133	362	227	570	1123	385	215	230	728
TTFH 116	116	16150	10767	375	236	592	1159	400	225	240	809
TTFH 120	120	17400	11600	388	243	612	1200	410	230	250	898
TTFH 124	124	18450	12300	400	252	632	1241	430	240	255	984
TTFH 128	128	19800	13200	412	259	650	1277	440	250	265	1084
TTFH 132	132	20900	13933	425	267	672	1308	450	255	270	1175
TTFH 136	136	22200	14800	438	275	692	1349	465	265	280	1287
TTFH 140	140	23500	15667	452	283	715	1385	475	270	290	1400
TTFH 144	144	24850	16567	466	292	736	1421	490	280	300	1530
TTFH 148	148	26250	17500	479	300	756	1457	500	290	310	1650
TTFH 152	152	27700	18467	492	308	776	1493	515	295	320	1783
TTFH 156	156	29150	19433	505	316	796	1529	525	300	330	1923

(1) Characteristic Breaking Strength  $F_{uk} = N_{uk}$  (2) Design Resistance  $F_{Rd} = (F_{uk} / 1.5) / \gamma_R$   $F_{Rd} = N_{Rd}$   
For European Standard EN 1993-1-1;  $\gamma_R = 1.0$

Upon request, we can suggest the effective diameter and the breaking strength of the cable for the specific project.